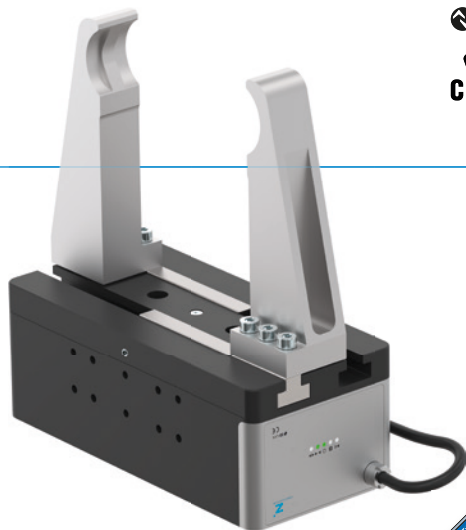


PINCE PARALLÈLES DEUX MORS GRANDE COURSE SÉRIE GEH6000IL

▶ AVANTAGES PRODUIT



«La plus puissante»

- ▶ 5 millions de cycles sans maintenance
- ▶ Détection intégrée par IO-Link
- ▶ Servocommande avec contrôleur intégré

La technique d'entraînement sans balais et le réglage de la position, de la vitesse ou de la force garantissent une fonctionnalité maximale.

▶ IO-Link embarqué

La commande compatible avec les périphériques hot-plug est résolument tournée vers l'avenir. Outre la solution à un câble non blindé, elle offre un grand nombre de profils de déplacements permettant d'implémenter votre commande en toute simplicité.

▶ Douces et puissantes

Version de puissance -03 pour la manutention de pièces à usiner lourdes avec auto-maintien mécanique et version -31 pour la préhension délicate de pièces sensibles



reddot design award
winner 2018

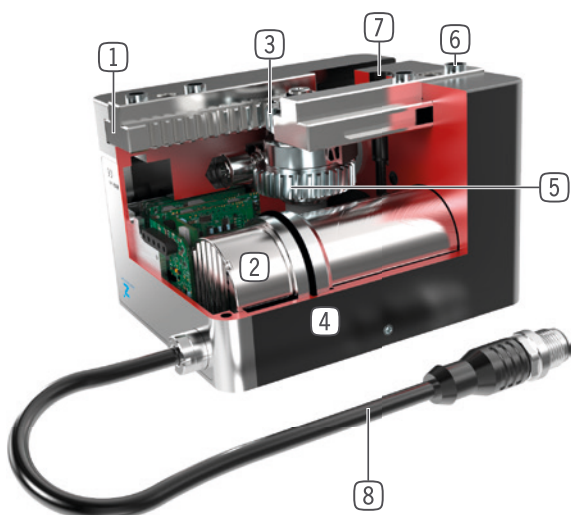


▶ CARACTÉRISTIQUES DE LA SÉRIE

Taille de fabrication	Version		
	GEH60XXIL	-03	-31
Puissantes		•	
Douces			•
Force de préhension réglable		•	•
Vitesse de déplacement élevée			•
Détection intégrée		•	•
Positionnable		•	•
IO-Link		•	•
Auto-maintien mécanique		•	
5 millions de cycles sans maintenance (max.)		•	•
Certifiée salle blanche		•	•
IP 54		•	•



► DÉTAIL DES AVANTAGES



- ① **Guidage en T de précision**
 - absorption de forces et couples élevés
- ② **Entraînement**
 - Servocommande CC sans balais
- ③ **Entraînement par pignon crémaillère**
 - mouvement synchrone des mors de la pince
 - transmission de forces élevées
- ④ **Boîtier robuste et léger**
 - Alliage aluminium anodisé
- ⑤ **Roue à denture hélicoïdale - engrenage à vis sans fin**
 - auto-maintien sur coupure de courant (uniquement version -03)
- ⑥ **Douilles de centrage démontables**
 - positionnement rapide et économique des mors de préhension
- ⑦ **Fixation et positionnement**
 - alternatifs sur plusieurs côtés pour un montage individuel
- ⑧ **Alimentation d'énergie**
 - connecteur standard

► CARACTÉRISTIQUES TECHNIQUES

Taille de fabrication	Course par mors, réglable	Force de préhension	Poids	Classe IP
	mm	[N]	[kg]	
GEH6000IL	40 - 60	10 - 1000	0,74 - 0,81	IP54
GEH6100IL	40 - 80	150 - 1800	1,9 - 2,6	IP54

► AUTRES INFORMATIONS DISPONIBLES EN LIGNE



Toutes les informations en un clic sur www.zimmer-group.com. À l'aide de la référence du produit de votre choix, trouvez les données, plans, modèles 3D et instructions de service concernant la taille du modèle sélectionné. Rapide, clair et toujours à jour.

PINCE PARALLÈLES DEUX MORS GRANDE COURSE

TAILLE DE FABRICATION GEH6060IL

► SPÉCIFICATIONS PRODUIT

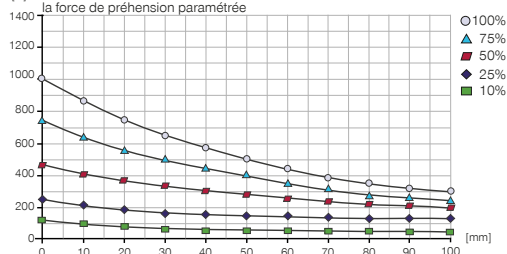
IO-Link



► Diagramme des forces

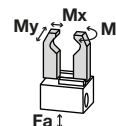
GEH6060IL-03-B

Affiche la somme arithmétique des forces individuelles exercées au niveau des mors de préhension en fonction de la longueur des mors de préhension et de la force de préhension paramétrée



► Forces et couples

Montre les couples et les forces qui peuvent agir en plus de la force de préhension.

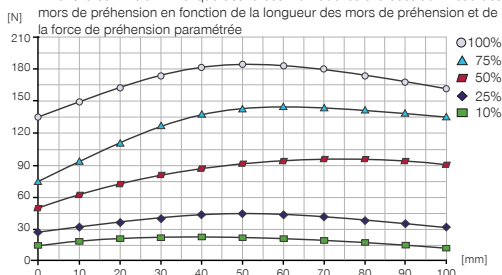


Mr [Nm]	35
Mx [Nm]	35
My [Nm]	35
Fa [N]	500

► Diagramme des forces

GEH6060IL-31-B

Affiche la somme arithmétique des forces individuelles exercées au niveau des mors de préhension en fonction de la longueur des mors de préhension et de la force de préhension paramétrée



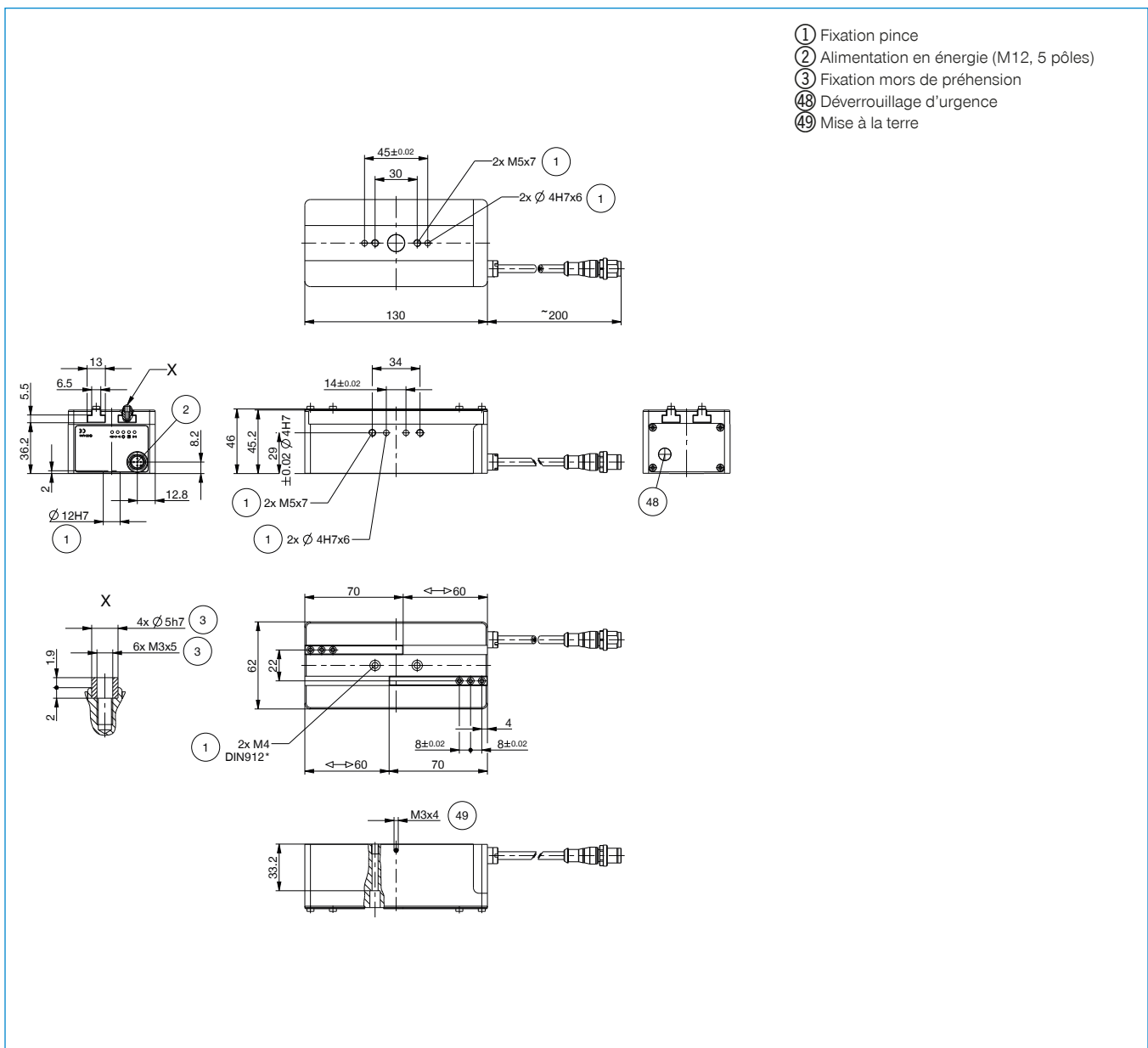
► FOURNI



4 [pièce]
 Anneau de centrage
DST40400

► VOUS TROUVEREZ DES ACCESSOIRES RECOMMANDÉS DANS LES PAGES SUIVANTES

N° de commande	► Caractéristiques techniques			
	GEH6060IL-03-B	GEH6060IL-03-B-UL	GEH6060IL-31-B	GEH6060IL-31-B-UL
Commande	IO-Link	IO-Link	IO-Link	IO-Link
Entraînement	Moteur BLDC	Moteur BLDC	Moteur BLDC	Moteur BLDC
Course par mors, réglable [mm]	60	60	60	60
Force de préhension nominale [N]	1000	1000	180	180
Force de préhension min. [N]	100	100 </td <td>10</td> <td>10</td>	10	10
Courant absorbé max. [A]	5	5	2	2
Auto maintien	mécanique	mécanique		
Poids maximal de chaque mors monté [kg]	0.3	0.3	0.3	0.3
Longueur maximale des mors [mm]	100	100	100	100
Déplacement minimal par mors [mm]	3	3	0	0
Vitesse déplacement en mode de positionnement max. [mm/s]	60	60	120	120
Précision de répétition +/- [mm]	0.02	0.02	0.02	0.02
Température de service [°C]	5 ... +50	5 ... +50	5 ... +50	5 ... +50
Classe de salle propre selon DIN EN ISO 14644-1	4	4	4	4
Approbation UL		UL		UL
Protection de IEC 60529	IP54	IP54	IP54	IP54
Poids [kg]	0.81	0.81	0.81	0.81



- ① Fixation pince
- ② Alimentation en énergie (M12, 5 pôles)
- ③ Fixation mors de préhension
- ④ Déverrouillage d'urgence
- ⑤ Mise à la terre



PINCE PARALLÈLES DEUX MORS GRANDE COURSE SÉRIE GEH6000IL - ACCESSOIRES

▶ ACCESSOIRES



▶ ACCESSOIRES RECOMMANDÉS GEH6000IL

Pos.	N° de commande	Accessoires
①	UB5006AL	* Mors universel aluminium
①	UB5006ST	* Mors universel acier
②	WB5006L	* Kit partie mobile mors interchangeable
③	WB5006F	* Partie fixe mors interchangeable
④	EB5006ST	* Mors de réglage en acier
④	EB5006AL	* Mors de réglage en aluminium

*en liaison avec le pos. ⑤

Pos.	N° de commande	Accessoires
⑤	APGEH6000	Adaptateur plaqué
⑥	UB6000-B	Jeu de mors universel aluminium
⑦	KAG500IL	Connecteur enfichable droit 5 m - prise, fiche M12
⑧	B12-Y-5IL	Connecteur Y
⑨	SCM-C-00-00-A	Smart Communication Module

▶ ACCESSOIRES RECOMMANDÉS GEH6100IL

Pos.	N° de commande	Accessoires
①	UB5008AL	* Mors universel aluminium
①	UB5008ST	* Mors universel acier
②	WB5008L	* Kit partie mobile mors interchangeable
③	WB5008F	* Partie fixe mors interchangeable
④	EB5008ST	* Mors de réglage en acier
④	EB5008AL	* Mors de réglage en aluminium

*en liaison avec le pos. ⑤

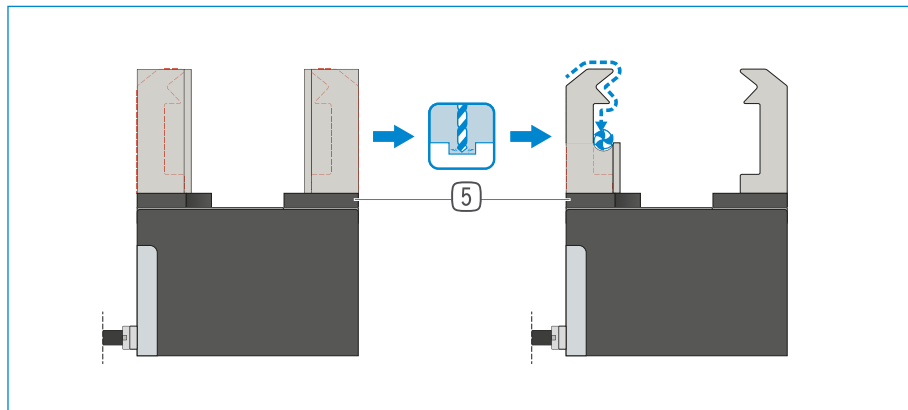
Pos.	N° de commande	Accessoires
⑤	APGEH6100	Adaptateur plaqué
⑥	UB6100-B	Jeu de mors universel aluminium
⑦	KAG500IL	Connecteur enfichable droit 5 m - prise, fiche M12
⑧	B12-Y-5IL	Connecteur Y
⑨	SCM-C-00-00-A	Smart Communication Module

PINCE PARALLÈLE DEUX MORS À GRANDE COURSE

SÉRIE GEH6000IL DESCRIPTION DU FONCTIONNEMENT



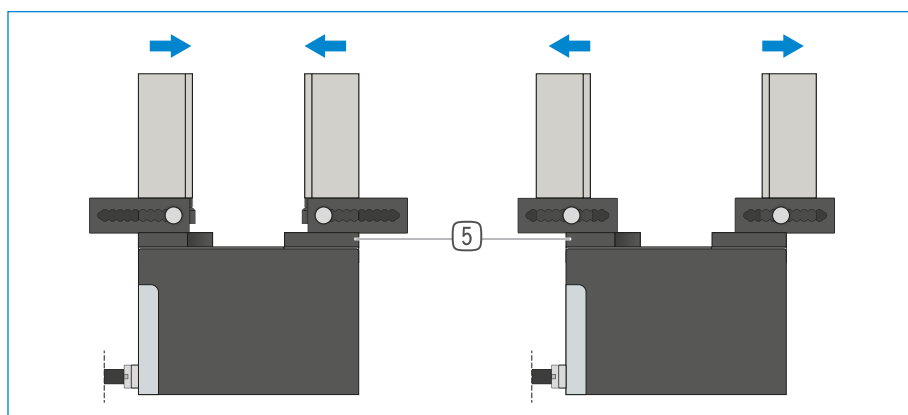
COMPOSANTS DES PINCES



Mors universels – UB5000

Utilisable immédiatement ou pour un usinage spécifique ultérieur

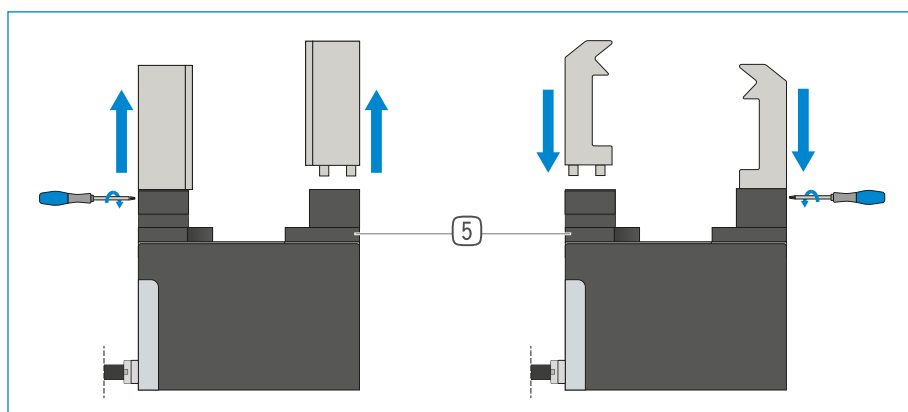
Les pièces brutes du mors de préhension sont disponibles en aluminium (AL) et en acier (ST) et sont fixées directement sur la pince à l'aide des vis fournies. Les ajustements nécessaires pour les douilles de centrage sont déjà disponibles à cet effet. Chaque mors de préhension nécessite un mors universel.



Mors de réglage – EB5000

Pour adapter la zone de préhension sans outil

En actionnant manuellement le mécanisme de verrouillage à ressort précontraint, le mors de réglage peut être décalé à l'intérieur des crans gradués. Les mors de réglage sont disponibles en aluminium (AL) et en acier (ST) en fonction des forces et couples exercés. Chaque mors de préhension nécessite un mors de réglage.



Mors interchangeables – WB5000

Ils permettent de remplacer rapidement différents mors de préhension

Chaque mors de préhension nécessite une partie fixe et au minimum un kit de partie mobile, à déterminer en fonction du nombre de mors à changer. Le verrouillage manuel à l'aide de la clé Torx fournie avec la partie fixe peut s'effectuer des deux côtés.

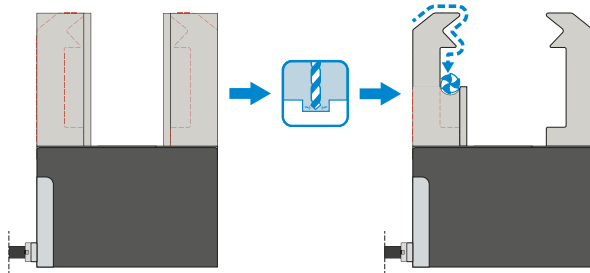


LES COMPOSANTS DE PINCE PEUVENT ÊTRE COMBINÉS !

Les composants de pince énumérés ci-dessus peuvent être combinés entre eux. Pour le raccordement au pince, la plaque d'adaptation (5), qui est incluse dans les accessoires recommandés pour la pince, est nécessaire.



COMPOSANTS DES PINCES



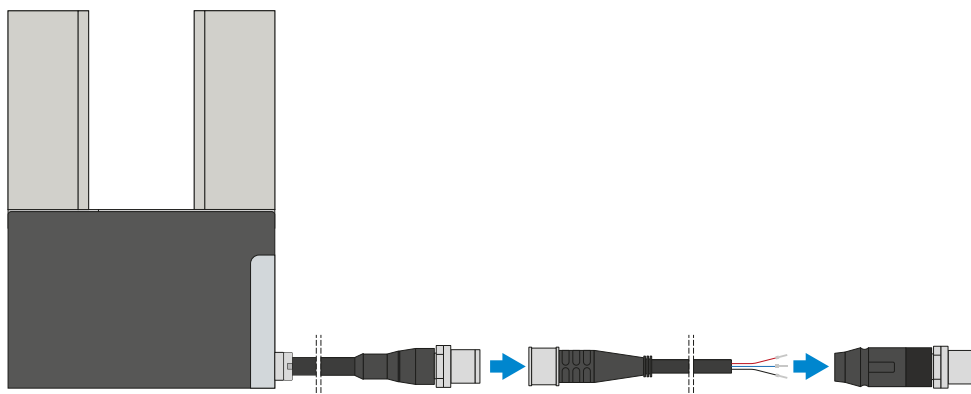
Mors universels – UB6000-B

Utilisable immédiatement ou pour un usinage spécifique ultérieur

Les pièces brutes du mors de préhension sont disponibles en aluminium (AL) et sont fixées directement sur la pince à l'aide des vis fournies. Les ajustements nécessaires pour les douilles de centrage sont déjà disponibles à cet effet. Chaque pince nécessite un jeu de mors universels.



RACCORDS / AUTRES



Connecteur enfichable

Pour prolonger et confectionner des conduites de raccordement

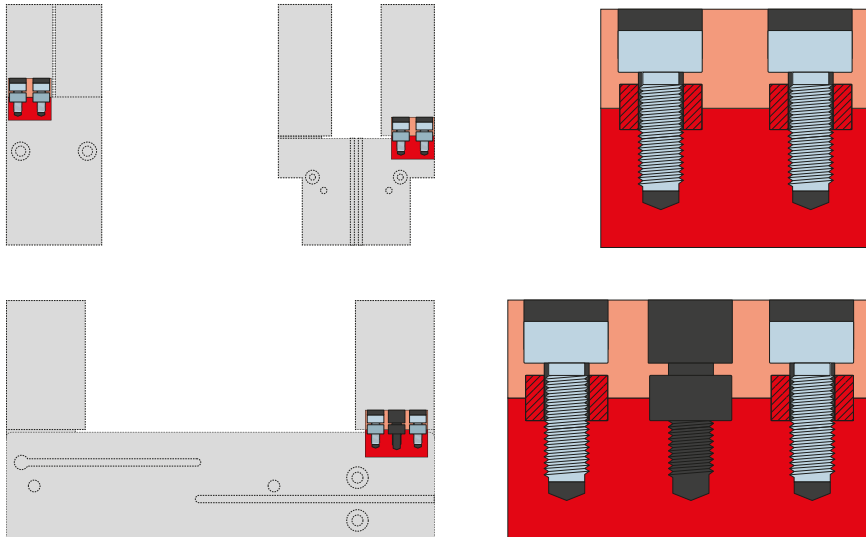
Des câbles d'une longueur de 10 m avec une extrémité de toron libre sont disponibles. Les câbles peuvent être raccourcis au cas par cas en fonction des besoins ou confectionnés avec des prises M12. Un câble d'une longueur de 5 m avec prise/fiche est disponible pour la liaison IO-Link.

PINCE PARALLÈLE DEUX MORS À GRANDE COURSE

SÉRIE GEH6000IL DESCRIPTION DU FONCTIONNEMENT



RACCORDS / AUTRES



Douilles de centrage

Pour déterminer la position définie des mors de préhension

Les douilles de centrage sont utilisées dans les ajustements des mors de préhension afin de définir la position de ces derniers. Les douilles de centrage sont semblables à une connexion par broche.

PINCE PARALLÈLE DEUX MORS GRANDE COURSE

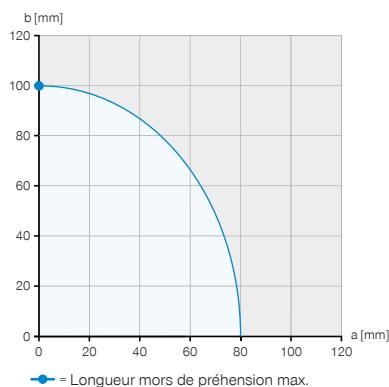
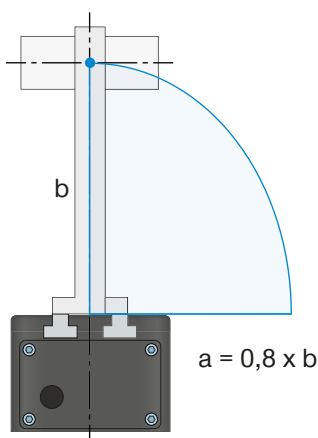
SÉRIE GEH6000IL LONGUEUR DU MORS DE PRÉHENSION



LONGUEUR MAXIMALE DU MORS DE PRÉHENSION



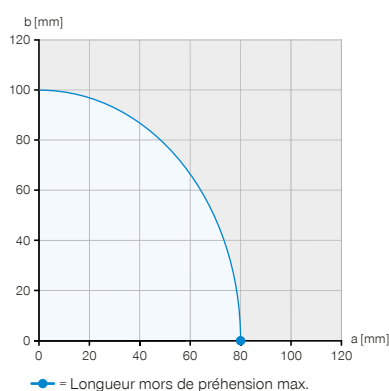
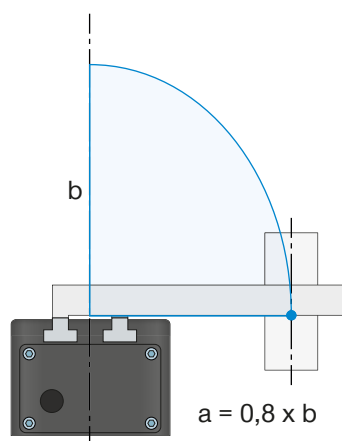
Les exemples présentent les longueurs horizontale (a) et verticale (b) maximales du mors de préhension sur une GEH6060IL-03-B représentée par la zone en bleu. L'approche est identique pour toutes les autres pinces de cette série. L'avancée (a) est égale à la longueur maximale du mors de préhension (b) multipliée par 0,8. La longueur maximale du mors de préhension figure dans la fiche technique de la pince correspondante.



Exemple 1

Point de serrage verticale

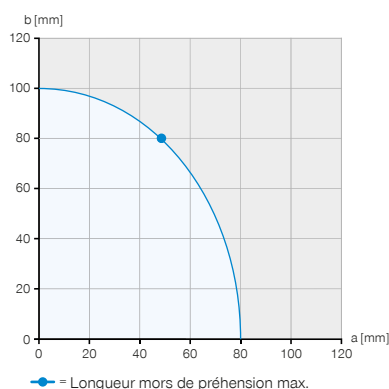
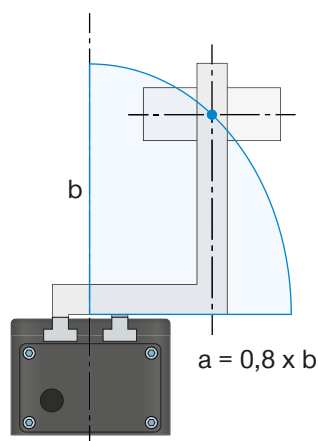
$a = 0 \text{ mm}$
 $b = 100 \text{ mm}$



Exemple 2

Point de serrage horizontale

$a = 80 \text{ mm}$
 $b = 0 \text{ mm}$



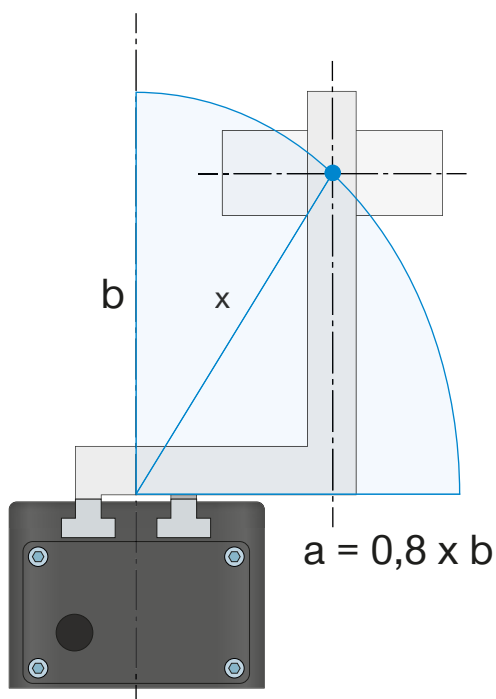
Exemple 3

Porte-à-faux maximum admissible

$a = 48 \text{ mm}$
 $b = 80 \text{ mm}$

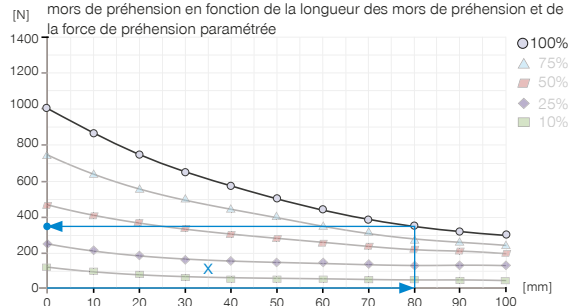


FORCE DE PRÉHENSION EN FONCTION DE LA LONGUEUR DES MORS



► Diagramme des forces

Affiche la somme arithmétique des forces individuelles exercées au niveau des mors de préhension en fonction de la longueur des mors de préhension et de la force de préhension paramétrée



Exemple 4

Longueur du mors de préhension résultante pour déterminer la force de préhension

$a = 55 \text{ mm}$

$b = 58 \text{ mm}$

$$x = \sqrt{55^2 + 58^2} = 80 \Rightarrow 350 \text{ N}$$



La longueur maximale des mâchoires de préhension indiquée dans les données techniques des pinces se réfère à un alignement vertical (b) des mâchoires de préhension. Avec un surplomb horizontal (a), la longueur maximale de la mâchoire de la pince est réduite en conséquence. Le tableau indique les longueurs maximales des mâchoires de préhension des différentes tailles.

► CARACTÉRISTIQUES TECHNIQUES

Taille de fabrication	Poids maximal de chaque mors monté	Longueur maximale des mors verticale (b)	Longueur maximale des mors horizontale (a)
	[kg]	[mm]	[mm]
GEH6000IL	0.3	100	80
GEH6100IL	1	160	130

PINCE PARALLÈLE DEUX MORS GRANDE COURSE

SÉRIE GEH6000IL POIDS DU MORS DE PRÉHENSION



POIDS PROPRE DU MORS DE PRÉHENSION MONTÉ

Les pinces de la série 6000 sont équipées d'un guidage par rainure en T. Deux cas sont ici différenciés pour la conception des mors de préhension.

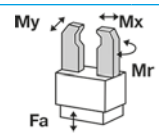
1. Statique

Pièce à usiner saisie, pince sans pièce à usiner et aucune exécution de course d'ouverture ou de fermeture de la pince. Il convient ici de tenir compte de la représentation schématique des forces et couples figurant dans la fiche technique.

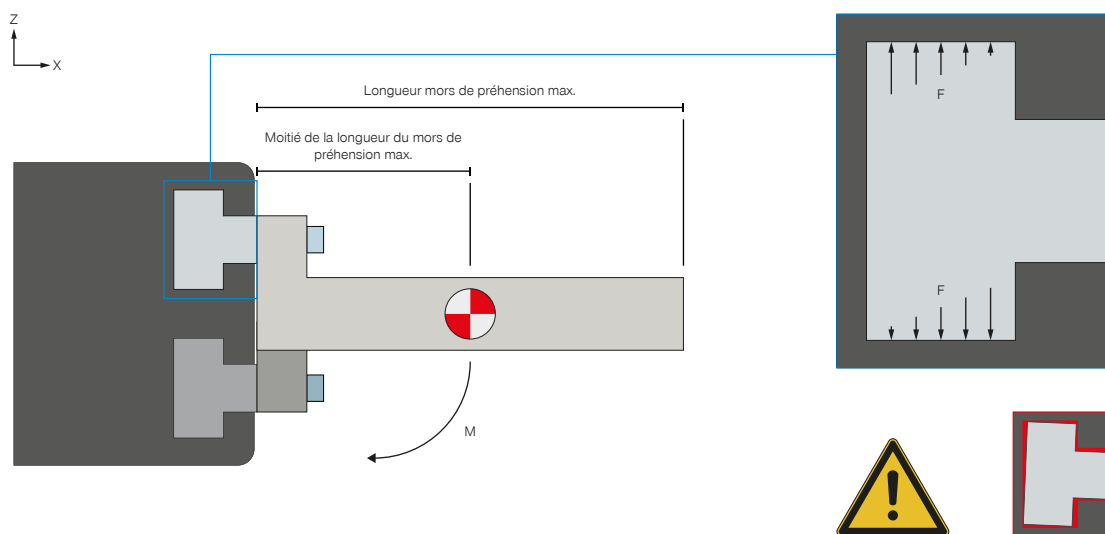
2. Contrainte exercée sur le guidage lors de l'ouverture et de la fermeture de la pince

Dans le sens de préhension, M_x , il est possible de transmettre des couples élevés grâce au long guidage par rainure en T. En raison du rapport de guidage plus court en cas de contrainte exercée sur M_y , des restrictions s'appliquent concernant les longueurs du mors de préhension et leurs poids. Le couple qui en résulte provoque une torsion du mors de préhension en cas de surcharge dans le guidage, créant ainsi une tension sur les bords. Cette contrainte sur les bords des guidages induit une usure accrue. Cela peut également conduire à des crépitements lors du mouvement ainsi que, dans des cas extrêmes, au blocage de la pince. Pour contrecarrer ces effets, un poids et une longueur maximum du mors de préhension ont été définis dans la fiche technique. Le couple maximum autorisé lors de l'ouverture et de la fermeture de la pince, qui peut avoir un impact sur le guidage, est déduit du poids et de la longueur maximum du mors de préhension définis.

Exemple



M_r [Nm]	70
M_x [Nm]	100
M_y [Nm]	60
F_a [N]	1500



$M_{max} = \text{moitié de la longueur du mors de préhension max.} \cdot \text{poids propre du mors de préhension monté max.} \cdot g$

Alignement horizontal

Pour le calcul du couple, le centre de gravité des forces est mis sur la moitié de la longueur maximum du mors de préhension, multiplié par le poids maximum du mors de préhension.



POIDS PROPRE DU MORS DE PRÉHENSION MONTÉ



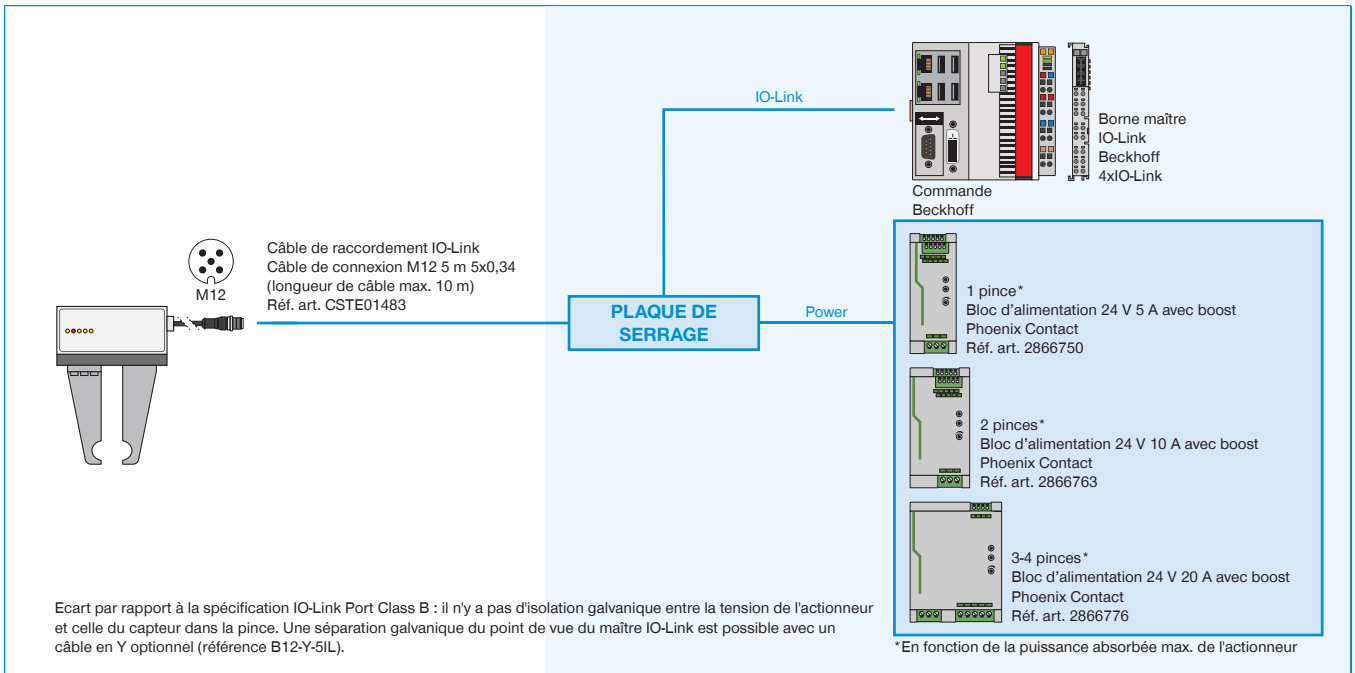
Alignement vertical

Si les mors de préhension sont orientés verticalement lors du processus de préhension, le poids du mors de préhension est négligeable. Dans cette situation, le couple maximum autorisé n'est généralement pas atteint. Une surcharge n'est ici possible qu'en cas de construction des mors de préhension présentant une très forte avancée.

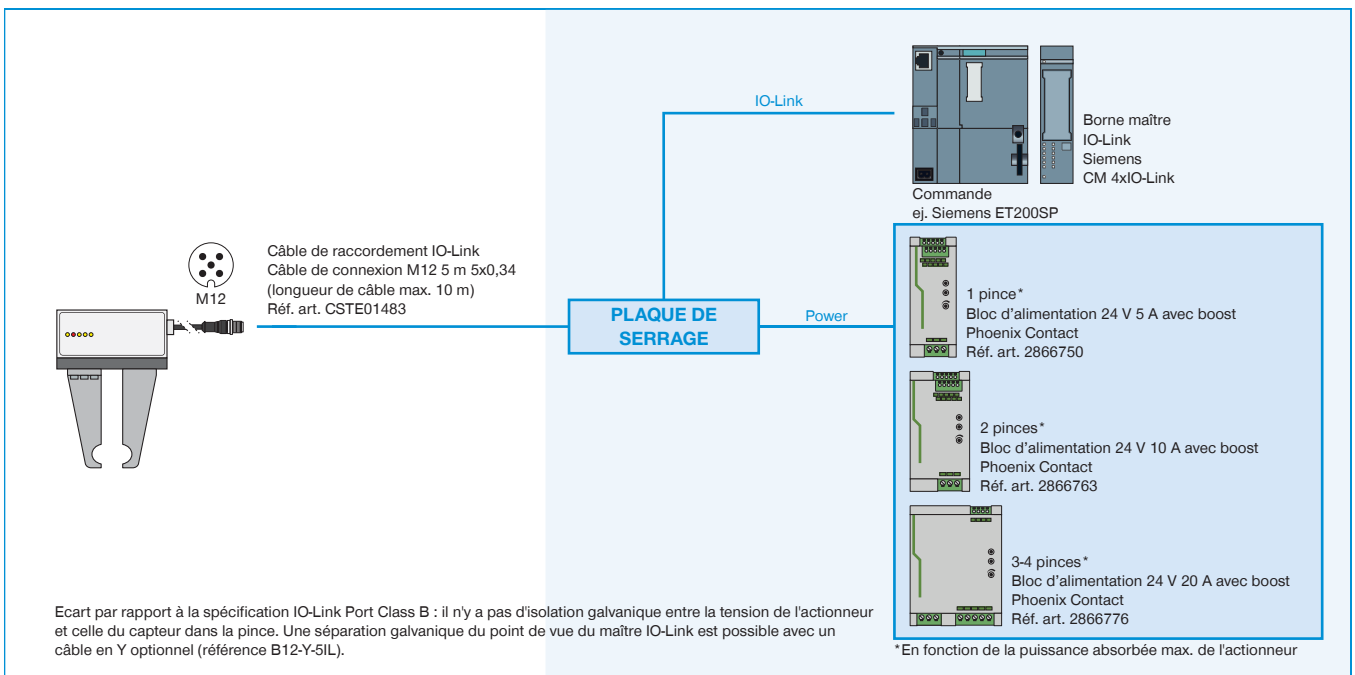
EXEMPLES DE CONFIGURATION SÉCURISÉS

SÉRIE GEH6000IL

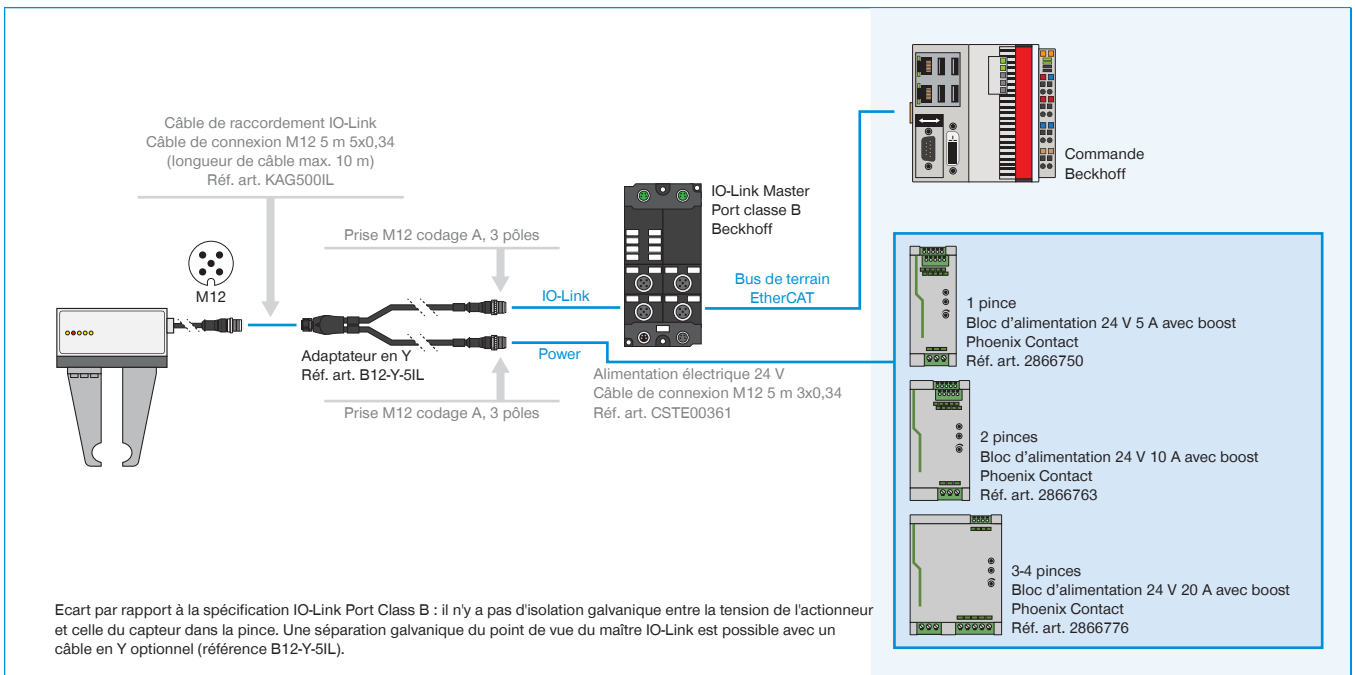
▶ GEH6000IL (IO-LINK), CÂBLAGE AVEC ARMOIRE ÉLECTRIQUE (BECKHOFF)



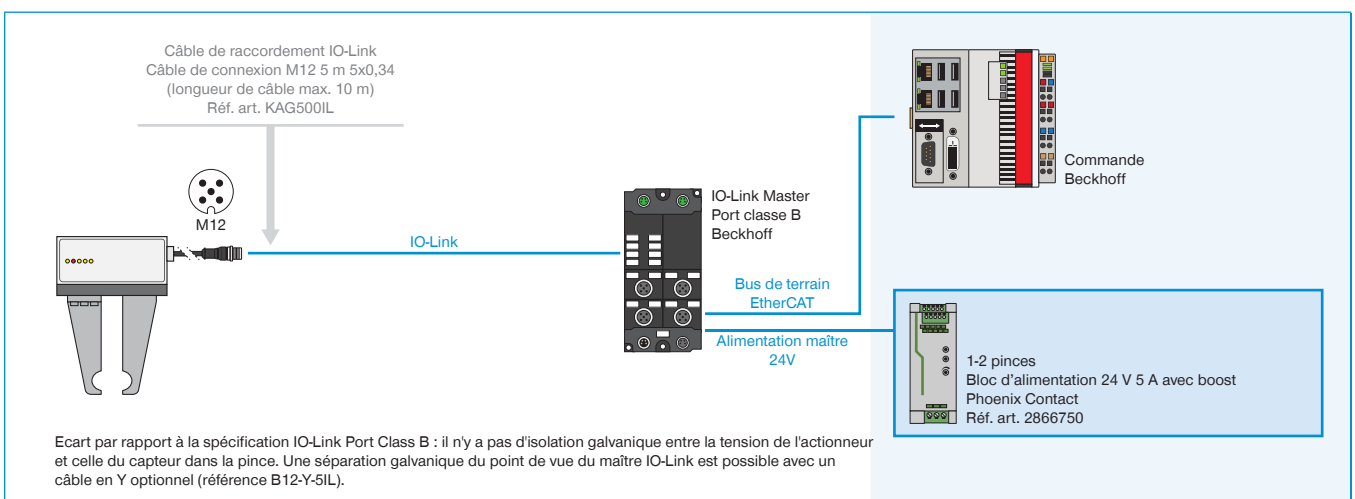
▶ GEH6000IL (IO-LINK), CÂBLAGE AVEC ARMOIRE ÉLECTRIQUE (SIEMENS)



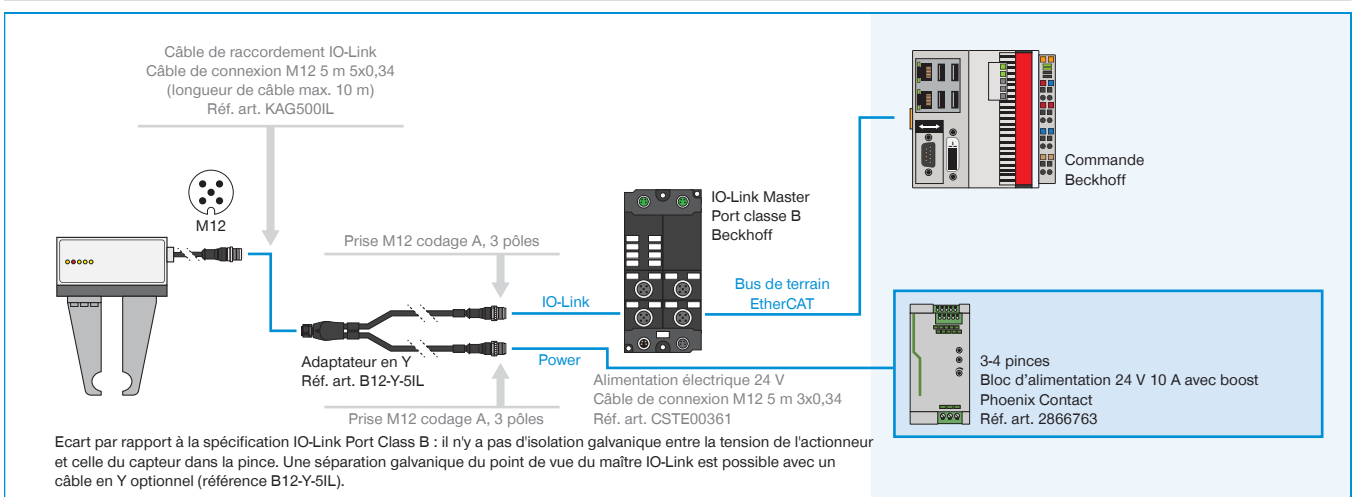
▶ GEH6000IL-03-B, CÂBLAGE AVEC IO-LINK MASTER IP67 (BECKHOFF)



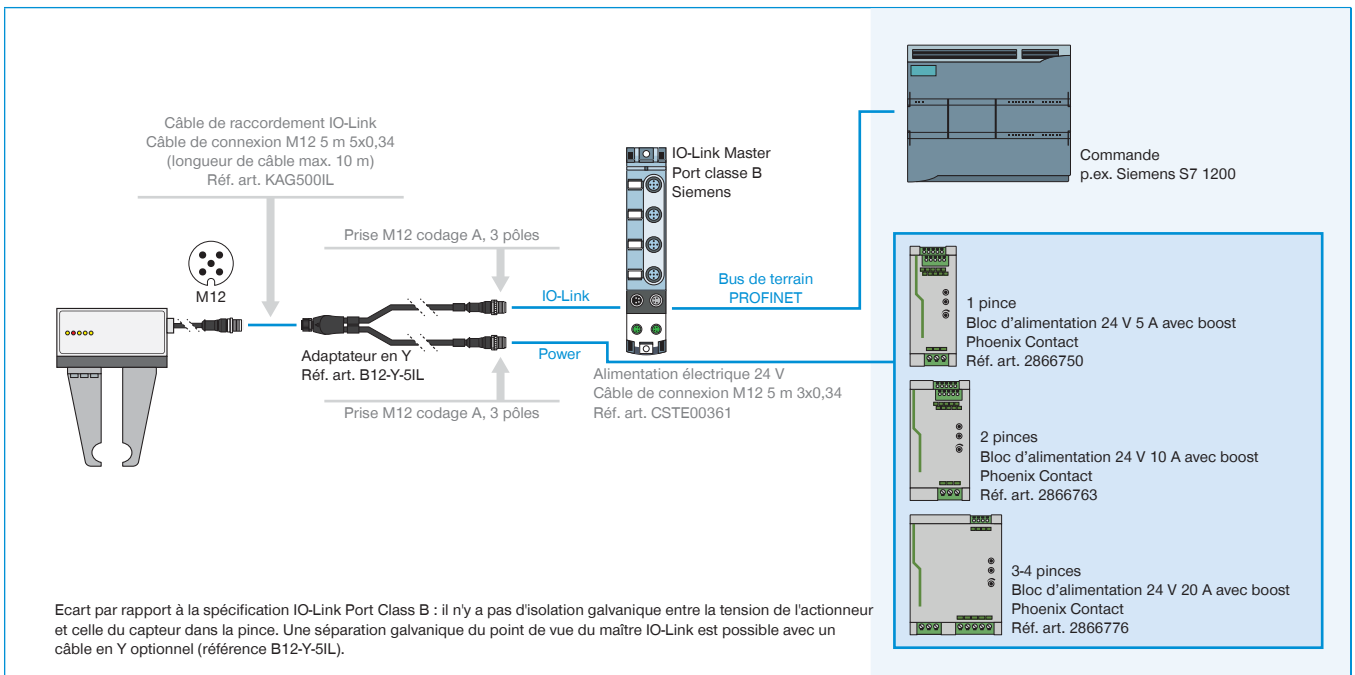
▶ GEH6000IL-31-B, CÂBLAGE AVEC IO-LINK MASTER IP67 (BECKHOFF) AVEC 1-2 PINCES



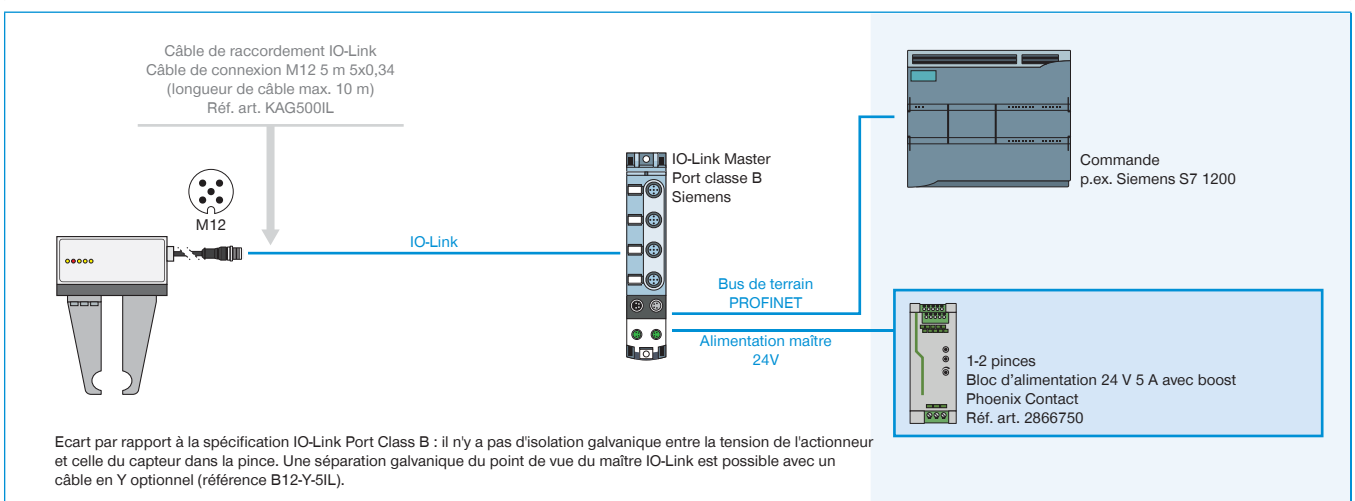
▶ GEH6000IL-31-B, CÂBLAGE AVEC IO-LINK MASTER IP67 (BECKHOFF) AVEC 3-4 PINCES



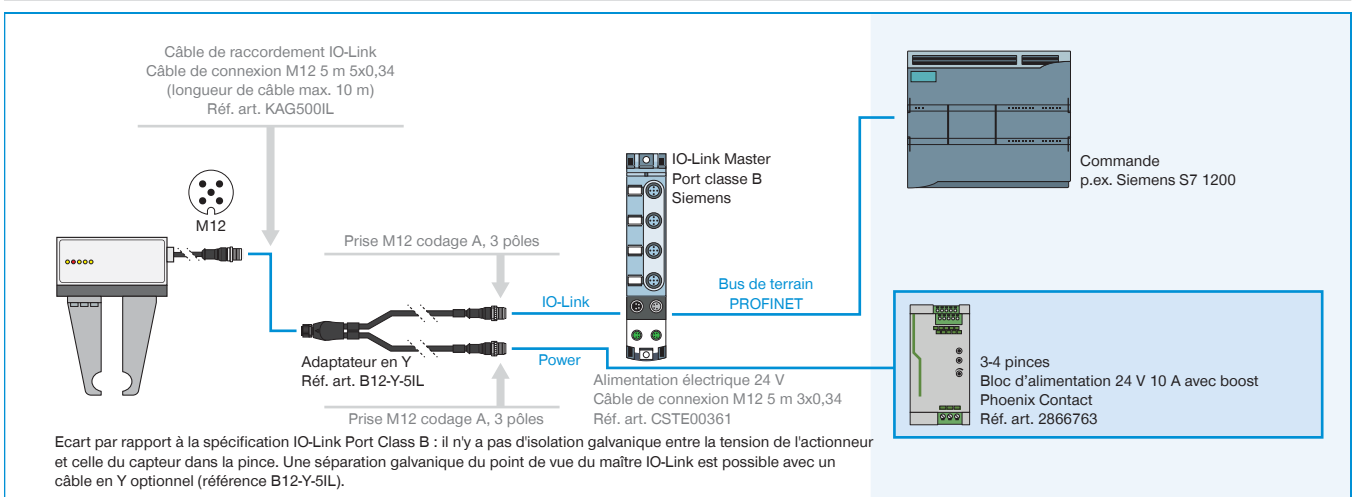
▶ GEH6000IL-03-B, CÂBLAGE AVEC IO-LINK MASTER IP67 (BECKHOFF)



▶ GEH6000IL-31-B, CÂBLAGE AVEC IO-LINK MASTER IP67 (SIEMENS) AVEC 1-2 PINCES



▶ GEH6000IL-31-B, CÂBLAGE AVEC IO-LINK MASTER IP67 (SIEMENS) AVEC 3-4 PINCES



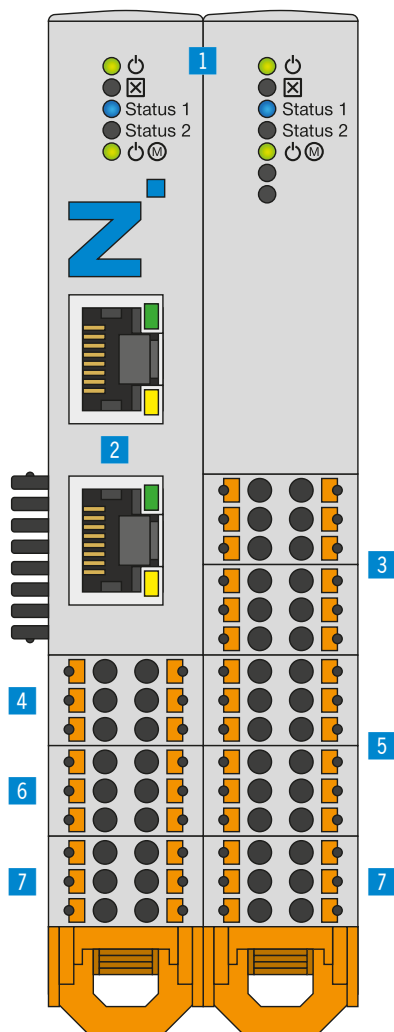
QUAND IO-LINK RENCONTRE DIGITAL I/O

SMART COMMUNICATION MODULE

Quand IO-Link rencontre Digital I/O

Le Smart Communication Module (SCM) est une passerelle maître adaptée à tous les composants IO-Link. Avec ses deux canaux, le SCM peut commander deux appareils et offre d'un point de vue fonctionnel un passage direct de IO-Link à Digital

I/O. Il est ainsi possible d'intégrer des appareils IO-Link à une infrastructure numérique et d'utiliser la quasi intégralité des fonctions étendues de ces appareils.



▶ AVANTAGES PRODUIT

- ▶ Conversion IO-Link vers entrées et sorties numériques (Digital I/O), et Digital I/O vers IO-Link
- ▶ Commande ultra simple des pinces IO-Link intelligentes via Digital I/O 24 V
- ▶ La configuration et l'apprentissage sont assurés par le logiciel intuitif associé guideZ
- ▶ Jeu de câbles prêt à être raccordé pour le type de contrôleur correspondant
- ▶ Peut être utilisé avec une ou deux pinces selon la flexibilité requise
- ▶ En fonction de la flexibilité nécessaire, jusqu'à 15 pièces différentes peuvent être utilisées pour un préhenseur. En alternative, deux pinces peuvent être utilisées.

▶ DÉTAIL DES AVANTAGES

- 1 État**
 - Affichage d'état du SCM et de l'appareil IO-Link
- 2 Ethernet RJ45**
 - Connexion temporaire à la configuration de la pince
- 3 Digital Input**
 - Entrées numériques pour commander les actionneurs de la pince
- 4 IO-Link / Appareil 1**
 - Raccordement du module de préhension 1
- 5 Digital Output**
 - Sorties numériques pour surveiller les capteurs de la pince
- 6 IO-Link / Appareil 2**
 - Raccordement du module de préhension 2
- 7 Alimentation**
 - Alimentation électrique du SCM et de la pince

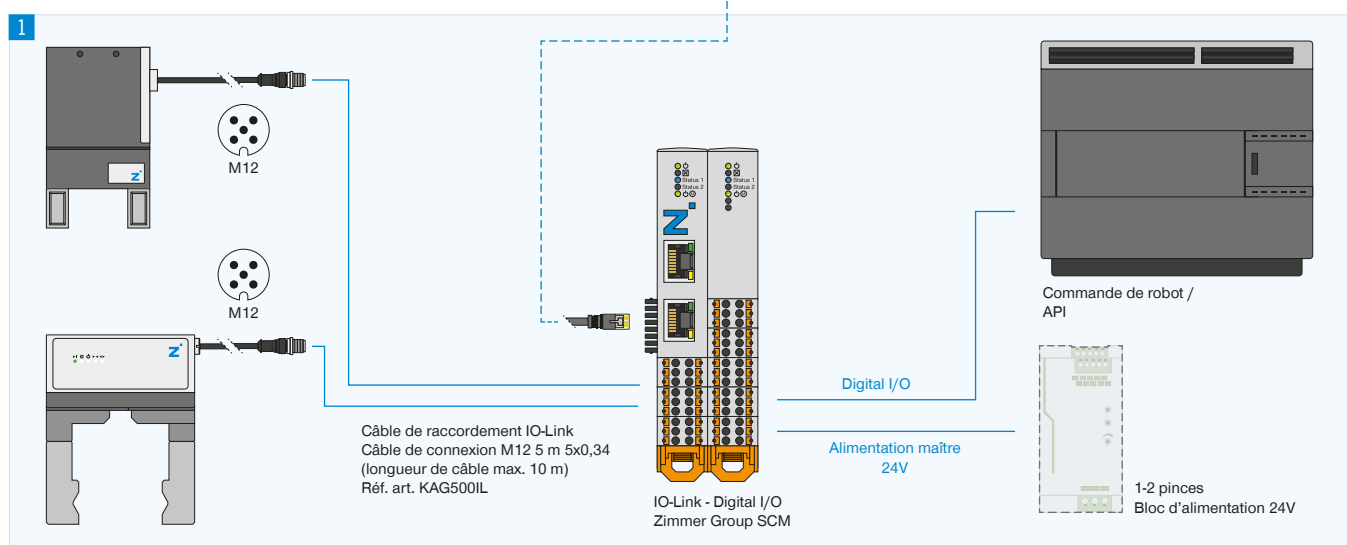
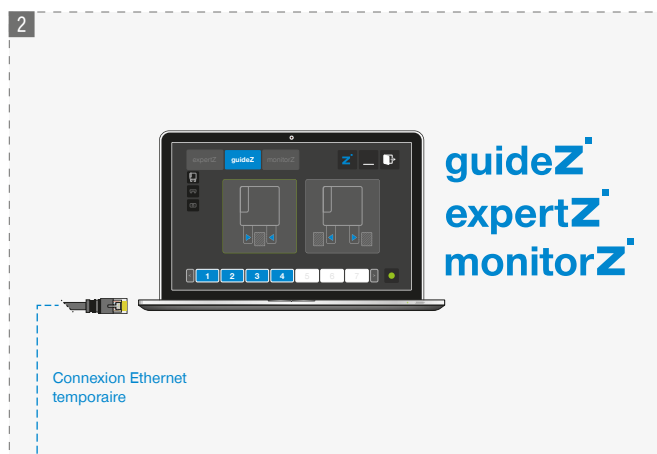
N° de commande	Caractéristiques techniques
Commande	SCM-C-00-00-A
Logique IO	Digital I/O
Nombre de pinces max.	PNP
Nombre de broches (Commande Entrée)	2
Nombre de broches (Commande Sortie)	12
Interface de configuration	12
Possibilité de montage	Ethernet RJ45
Tension [V]	Profilé chapeau 35 mm
Courant de pointe de l'alimentation de charge [A]	24
Courant de pointe de l'alimentation logique [A]	10
Température de service [°C]	1
Protection de IEC 60529	5 ... +50
Poids [kg]	IP20
	0.26

TOPOLOGIE RACCORDEMENT

Configuration et utilisation

Jusqu'à deux appareils IO-Link peuvent être raccordés à un module Smart Communication. Les entrées et sorties numériques sont câblées directement sur le contrôleur de robot ou l'API. Ici, une simple commande numérique se transforme en une communication bidirectionnelle. Pour configurer les paramètres de la pince, une connexion réseau temporaire à un PC standard est établie.

Une fois que les paramètres ont été définis de manière intuitive, cette connexion n'est plus nécessaire. La commande automatique de l'unité de manutention s'effectue alors directement via le contrôleur de robot ou l'API.



1 Raccordement

- ▶ Pince IO-Link
- ▶ E/S numériques sur la commande de robot/l'API
- ▶ Alimentation électrique

2 Configuration

Connexion temporaire au réseau via un PC pour utiliser les logiciels guideZ, expertZ et monitorZ

▶ AUTRES INFORMATIONS DISPONIBLES EN LIGNE



Toutes les informations en un clic sur www.zimmer-group.com. À l'aide de la référence du produit de votre choix, trouvez les données, plans, modèles 3D et instructions de service concernant la taille du modèle sélectionné. Rapide, clair et toujours à jour.