

# 2조 평행 그리퍼 시리즈 GEH6000

1 시리즈 GEH6000 / 2조 평행 그리퍼 / 전동식 / 그리퍼

## ▶ 제품의 장점



### "고출력"

#### ▶ 비교 제품보다 60% 더 고출력

모든 컴포넌트를 더 작게 사이즈 설계할 수 있기 때문에 중량 및 파워 최적화가 애플리케이션의 비용을 절감합니다.

#### ▶ 서보 드라이브

기계식 자동 정지와 결합된 위치, 속도 또는 힘 조절이 최대 기능을 보장합니다.

#### ▶ 멀티 버스

유연성: CANopen, DeviceNet 또는 PROFIBUS - 시스템에 가장 적합한 품목을 결정할 수 있습니다.

## ▶ 여러분의 용도에 적합한 제품



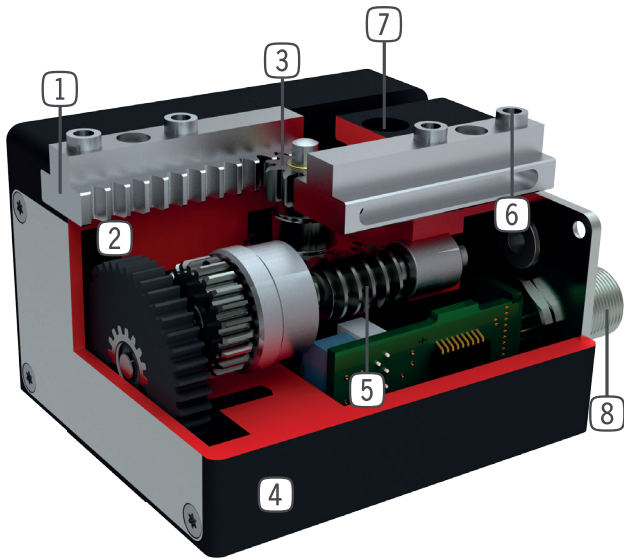
#### ▶ 저희의 제품은 도전을 좋아합니다!

극한 조건, 세계 어느 곳이든 - 저희의 실제로 신뢰성이 증명된 컴포넌트 및 시스템은 여러분에게 무한한 가능성을 가능하게 합니다: 여러분의 특별한 용도에 적합한 제품을 발견하십시오:

[www.zimmer-group.kr](http://www.zimmer-group.kr)



## ▶ 용도 명세



- ① 정밀한 T자형 홈 가이드  
- 높은 힘 모멘트 흡수
- ② 구동  
- 인코더를 구비한 DC 모터
- ③ 랙 앤 피니언 기어  
- 그리퍼 조의 동기식 동작  
- 높은 힘 전달
- ④ 견고, 경량 하우징  
- 견고한 표면을 위해 알루미늄 합금
- ⑤ 나선형 기어 휠 - 워엄 기어  
- 전력 강하시 자동 정지
- ⑥ 탈착 가능한 센터 슬리브  
- 비용이 적게 들고 신속한 그리퍼 조 위치 설정
- ⑦ 고정 및 위치 설정  
- 개별 설치의 여러 측면 대체
- ⑧ 에너지 공급  
- 표준화된 커넥터

## ▶ 시리즈 특징



설계 크기의 수	2
조당 스트로크	30 mm - 80 mm
유지력	1000 N - 2000 N
무게	0,7 kg - 2,6 kg
AP 분류	3



500만까지 정비가 불필요한 주기(최대)



통합 조희



IP40



기계식 자동 정지



밀폐 공기

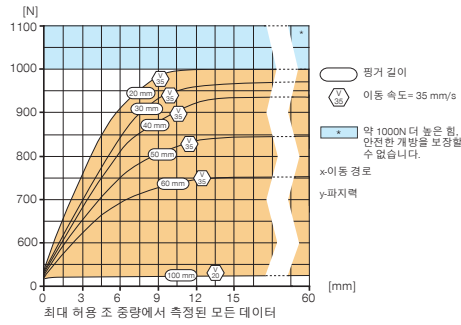
# 2조 평행 그리퍼 설비 크기 GEH6060

1 설비 크기 GEH6060 / 2조 평행 그리퍼 / 전동식 / 그리퍼

## ▶ 제품 규격

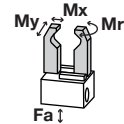


### ▶ 파지력 다이어그램



### ▶ 힘 및 모멘트

파지력에 추가로 작용할 수 있는 정적 힘과 모멘트를 표시합니다.



Mr [Nm]	35
Mx [Nm]	35
My [Nm]	35
Fa [N]	500

## ▶ 공급물품에 포함

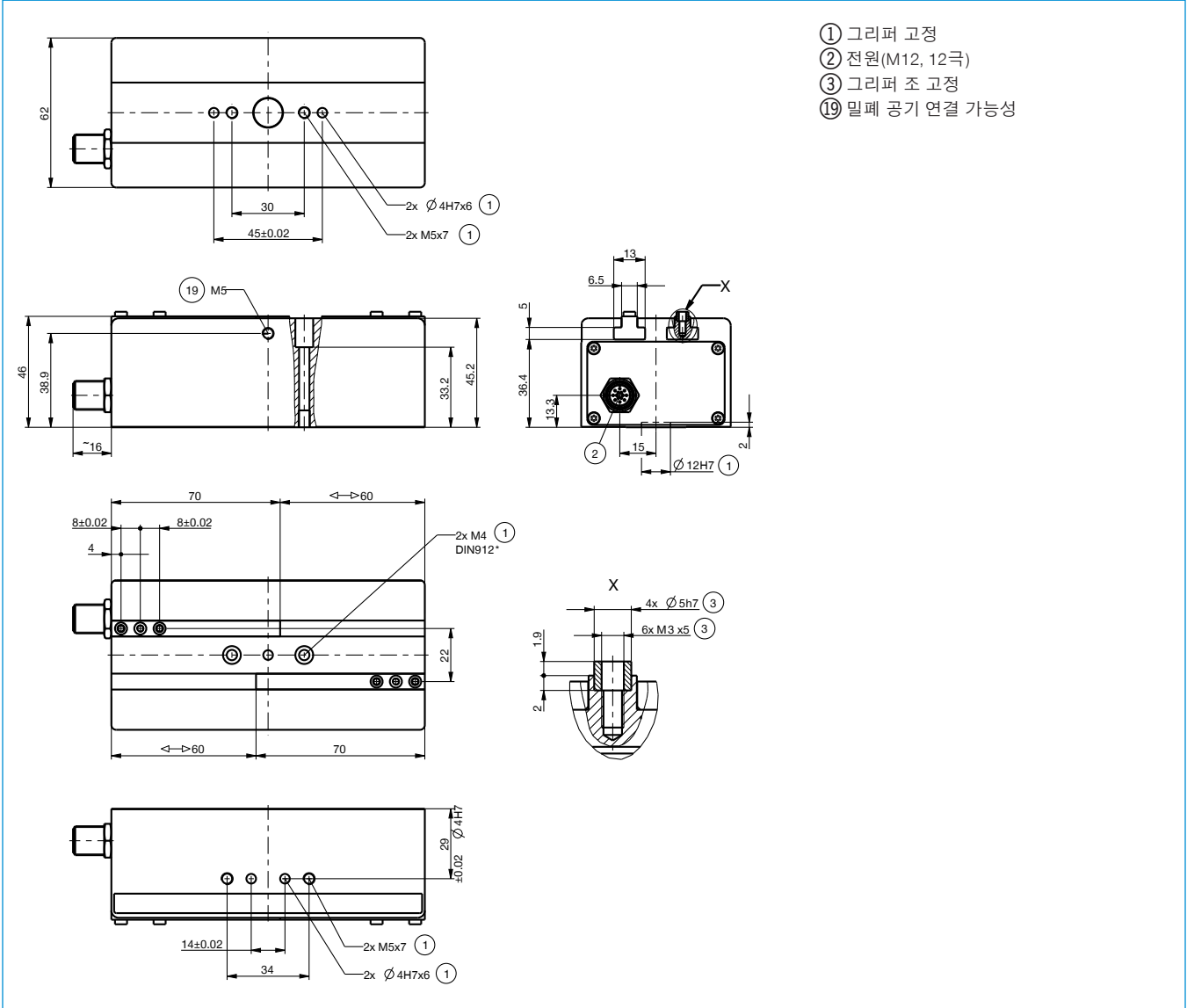


센터 슬리브

DST40400

## ▶ 액세서리 권장, 페이지 참조 PL

주문번호	기술 데이터
GEH6060	DC-Motor m. Encoder
드라이브	DC-Motor m. Encoder
조당 스트로크, 조절 가능 [mm]	60
최대 유지력 [N]	1000
힘 전달	나선형 기어 휠 / 워엄 기어
그리퍼 조당 최대 허용 질량 [kg]	0.3
힘 모드에서 최대 이동 속도 [mm/s]	35
위치 설정 모드에서 최대 이동 속도 [mm/s]	55
반복정밀도 +/- [mm]	0.1
최소 작동온도 [°C]	5
최대 작동온도 [°C]	+80
IEC 60529 준거 보호방식	IP40
무게 [kg]	0.9



- ① 그리퍼 고정
- ② 전원(M12, 12극)
- ③ 그리퍼 조 고정
- ⑱ 밀폐 공기 연결 가능성

# 2조 평행 그리퍼

## 시리즈 GEH6000 액세서리

1 시리즈 GEH6000 액세서리 / 2조 평행 그리퍼 / 전기식 / 그리퍼



주문번호	CSTE00033	CSTE00292
제어	Profibus	CANopen, DeviceNet
IEC 60529 준거 보호방식	IP65	IP65
버스 종단 저항	통합	통합
연결부 종류	어셈블리 가능	어셈블리 가능



주문번호	CSTE00044	CSTE00293
제어	Profibus	CANopen, DeviceNet
IEC 60529 준거 보호방식	IP65	IP65
버스 종단 저항	외부 접속되어야 합니다.	외부 접속되어야 합니다.
연결부 종류	5극 플러그 / 소켓	5극 플러그 / 소켓



주문번호	CLTG00065
사용 유형	프로그래밍 케이블, 매개변수화 및 최초 작동을 위한
케이블 길이 [m]	2.5



주문번호	CLTG00117	CLTG00057	CLTG00118
사용 유형	전원 케이블, 로드 및 로직 서플라이 연결을 위한	전원 케이블, 로드 및 로직 서플라이 연결을 위한	전원 케이블, 로드 및 로직 서플라이 연결을 위한
케이블 길이 [m]	2.5	5	10



주문번호	CLTG00119	CLTG00060	CLTG00120
사용 유형	모터 케이블, 모터 및 콘트롤러 연결을 위한	모터 케이블, 모터 및 콘트롤러 연결을 위한	모터 케이블, 모터 및 콘트롤러 연결을 위한
케이블 길이 [m]	2.5	5	10



주문번호	CLTG00121
사용 유형	모터 콘트롤러 CREG...용 고정 장치
패키징 유닛	2

주문번호	CREG00018	CREG00019	CREG00020
<b>일반 데이터</b>			
위치 인코더	인코더	인코더	인코더
인코더 입력부	인덱스 펄스를 갖는 신호 RS485 / RS422, A/B	인덱스 펄스를 갖는 신호 RS485 / RS422, A/B	인덱스 펄스를 갖는 신호 RS485 / RS422, A/B
디스플레이	그래픽 LCD 디스플레이를 통한 완전 텍스트 표시를 갖는 인터페이스	그래픽 LCD 디스플레이를 통한 완전 텍스트 표시를 갖는 인터페이스	그래픽 LCD 디스플레이를 통한 완전 텍스트 표시를 갖는 인터페이스
제어 부재	4개 버튼	4개 버튼	4개 버튼
제어	Profibus DP	CANopen	DeviceNet
통신 프로파일	스텝 7	DS301, DSP402	장치 타입 0Ch
데이터 전송률	12	1	0.5
고정 유형	프로파일 레일, 벽 홀더 또는 표면 홀더	프로파일 레일, 벽 홀더 또는 표면 홀더	프로파일 레일, 벽 홀더 또는 표면 홀더
무게 [kg]	0.6	0.6	0.6
<b>전기적 데이터</b>			
<b>일반</b>			
공칭 출력 [W]	75	75	75
매개 변수화 인터페이스	RS232 / 9600 Baud	RS232 / 9600 Baud	RS232 / 9600 Baud
<b>로드 서플라이</b>			
공칭 전압 로드 서플라이 [V DC]	24 +/- 10%	24 +/- 10%	24 +/- 10%
공칭 전류 로드 서플라이 [A]	3	3	3
피크 전류 로드 서플라이 [A]	5	5	5
<b>로직 서플라이</b>			
공칭 전압 로직 서플라이 [V DC]	24 +/- 10%	24 +/- 10%	24 +/- 10%
공칭 전류 로직 서플라이 [A]	0,1	0,1	0,1
피크 전류 로직 서플라이 [A]	0.8	0.8	0.8
<b>작동 및 환경 조건</b>			
1% 모니터링	예	예	예
전류 모니터링	예	예	예
전압 중단 검출	예	예	예
위치 에러 모니터링	예	예	예
소프트웨어 끝 위치 검출	예	예	예
작동온도 [°C]	0 ... +40	0 ... +40	0 ... +40
IEC 60529 준거 보호방식	IP54	IP54	IP54

