

# 2 - ČELUSŤOVÉ PARALELNÉ CHÁPADLÁ

## SÉRIA GEH6000

### ► VÝHODY VÝROBKU



#### „Výkonný“

- **O 60 % väčší výkon ako porovnateľné výrobky**  
Optimalizácia hmotnosti a sily znižuje náklady pre vašu aplikáciu, pretože všetky komponenty môžu mať menšie rozmery
- **Servopohon Regulácia polohy, rýchlosti alebo sily spolu s mechanickou samozvernosťou vám zaručujú najvyššiu funkčnosť**
- **Viaczbernicový systém**  
Budte flexibilní: Či už ide o zbernicu CANopen, DeviceNet alebo PROFIBUS – vy rozhodujete o tom, čo je najlepšie pre váš systém

### ► VHODNÝ VÝROBOK PRE VAŠU APLIKÁCIU



#### ► Naše výrobky milujú výzvy!

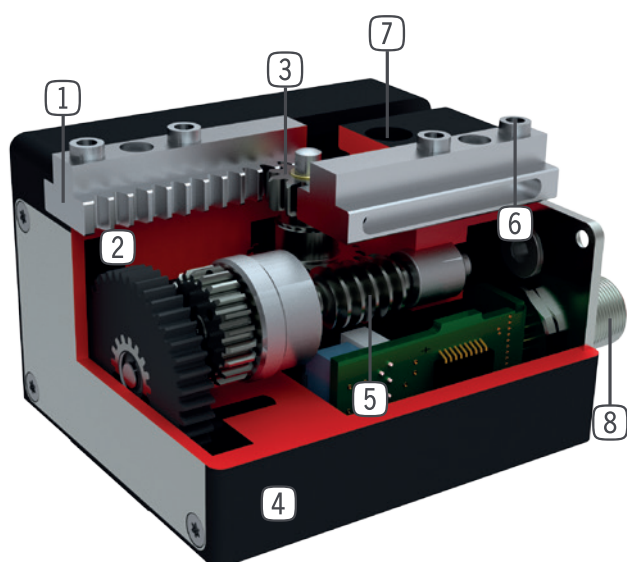
Extrémne podmienky, na každom mieste na svete – naše komponenty a systémy osvedčené v praxi vám umožňujú neobmedzené možnosti:

Nájdite vhodný výrobok pre vaše špeciálne použitie:

[www.zimmer-group.sk](http://www.zimmer-group.sk)



## PREHLAD VÝHOD



- 1 presné vedenie T - drážkou**
  - vysoké zachytenie síl a momentov
- 2 pohon**
  - DC - motor s modulátorom
- 3 mechanizmus s ozubenou tyčou a pastorkom**
  - synchronizovaný pohyb čeluste chápadla
  - vysoký prenos sily
- 4 Robustné, ľahké teleso**
  - hliníková zliatina s tvrdým povlakom
- 5 mechanizmus so šikmými ozubeným kolesom a závitovkou**
  - samočinné zabrzdzenie pri výpadku prúdu
- 6 snímateľná strediaca objímka**
  - rýchle a nákladovo výhodné polohovanie uchopovacej čeluste
- 7 upevnenie a polohovanie**
  - alternatívne na viacerých miestach pre individuálnu montáž chápadla
- 8 Prívod energie**
  - štandardizovaná prípojná zástrčka

## VLASTNOSTI RADU



Počet konštrukčných veľkostí	2
Zdvih na čelust'	30 mm - 80 mm
Pridržiavacia sila	1000 N - 2000 N
Hmotnosť	0,7 kg - 2,6 kg
Trieda AP	3



5 mil. cyklov bez údržby (max.)



Integrovaná registrácia



IP40



Mechanická samozvernosť



Tesnenie uzatvárania  
vzduchom

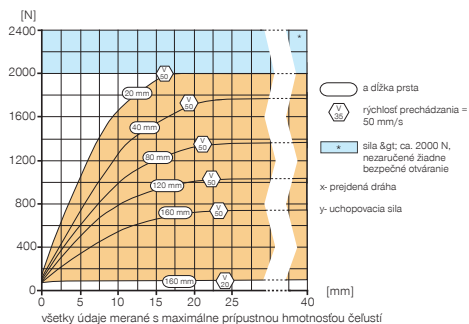
# 2 - ČELUŠŤOVÉ PARALELNÉ CHÁPADLÁ

## KONŠTRUKČNÁ VEĽKOSŤ GEH6140

### ► ŠPECIFIKÁCIE PRODUKTOV

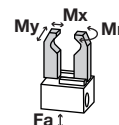


#### ► diagram uchopovacej sily



#### ► sily a momenty

Zobrazuje statické sily a momenty, ktoré môžu pôsobiť okrem uchopovacej sily.



Mr [Nm]	70
Mx [Nm]	80
My [Nm]	60
Fa [N]	1500

### ► OBSIAHNUTÉ V OBJEME DODÁVKY

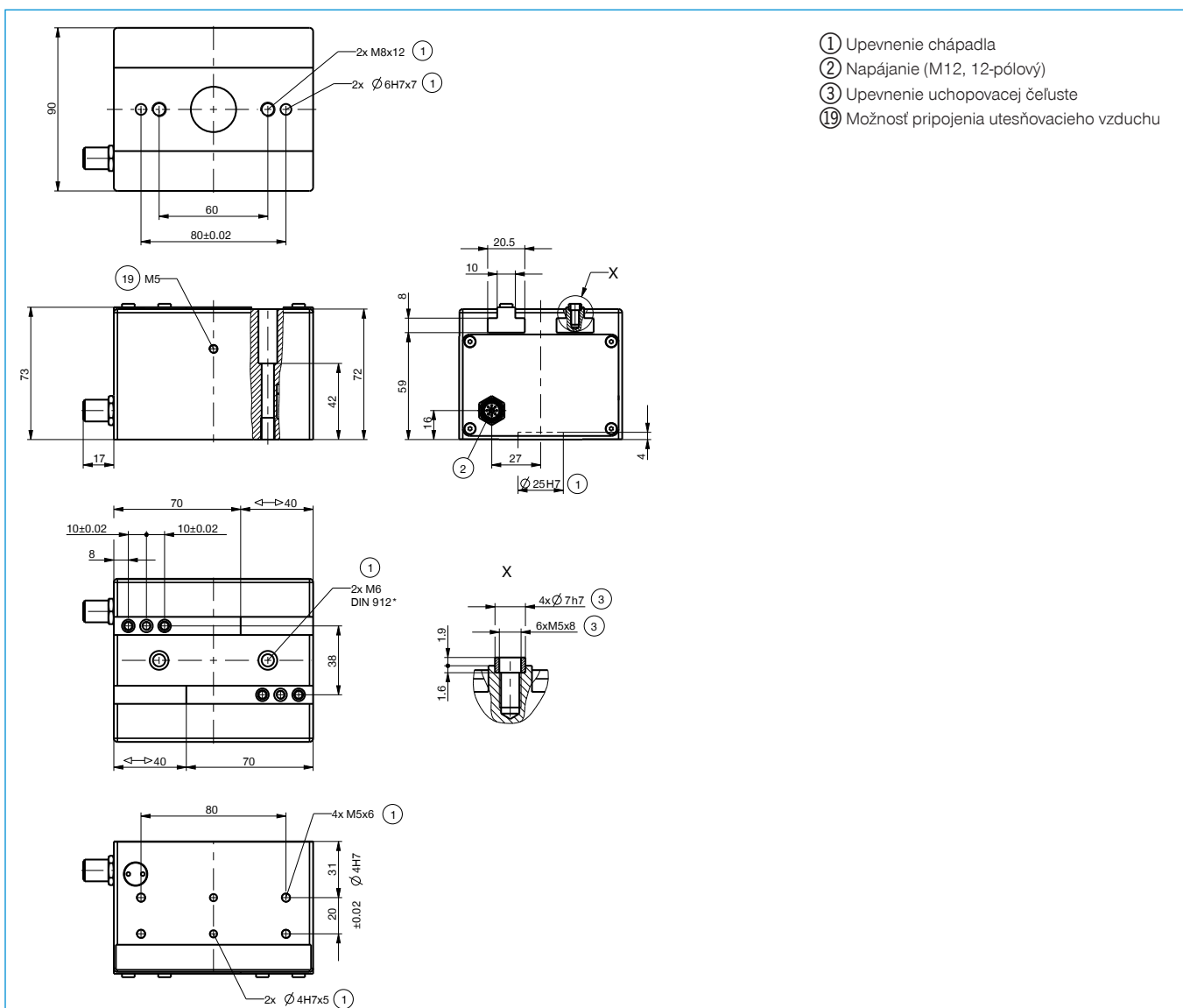


Strediaci kotúč

DST70000

### ► ODPORÚČANÉ PRÍSLUŠENSTVO POZRI STR. PL

objednávacie č.	▶ technické údaje
Pohon	DC-Motor m. Encoder
Rozšírený Zdvih Na Čelust, Nastaviteľné Min. [mm]	40
Max. pridržiavacia sila [N]	2000
Prenos sily	mechanizmus so šikmými ozubenými kolesami / závitovkou
Povolená hmotnosť na jednu uchopovaciu čelusť max. [kg]	1
Rýchlosť pojazdu silovej prevádzky max. [mm/s]	50
Rýchlosť pojazdu prevádzky pri polohovaní max. [mm/s]	65
Opakovacia presnosť +/- [mm]	0,1
Prevádzková teplota min. [°C]	5
Prevádzková teplota max. [°C]	+80
Druh krytia potiem IEC 60529	IP40
Hmotnosť [kg]	1,8



# 2-ČELUSŤOVÉ PARALELNÉ CHÁPADLÁ

## TYPOVÝ RAD GEH6000 PRÍSLUŠENSTVO

1

Séria GEH6000 príslušenstvo / 2-čelusťové paralelné chápadlo / elektrické / chápadlo



objednávacie č.	CSTE00033	CSTE00292
Pripájanie	Profibus	CANopen, DeviceNet
Druh krytia potiem IEC 60529	IP65	IP65
Odpor ukončenia zbernice	integrované	integrované
Druh pripojeniaen	Sériovo vyhotoviteľné	Sériovo vyhotoviteľné



objednávacie č.	CSTE00044	CSTE00293
Pripájanie	Profibus	CANopen, DeviceNet
Druh krytia potiem IEC 60529	IP65	IP65
Odpor ukončenia zbernice	musí byť externe pripojené	musí byť externe pripojené
Druh pripojeniaen	5-pólový konektor / zdierka	5-pólový konektor / zdierka



objednávacie č.	CLTG00065
Druh použitia	Programovací kábel, na parametrizáciu a uvedenie do prevádzky
Dĺžka kábla [m]	2,5



objednávacie č.	CLTG00117	CLTG00057	CLTG00118
Druh použitia	Napájací kábel, na pripojenie napájania privesu a logiky	Napájací kábel, na pripojenie napájania privesu a logiky	Napájací kábel, na pripojenie napájania privesu a logiky
Dĺžka kábla [m]	2,5	5	10



objednávacie č.	CLTG00119	CLTG00060	CLTG00120
Druh použitia	Kábel motora, na pripojenie spínača k motoru	Kábel motora, na pripojenie spínača k motoru	Kábel motora, na pripojenie spínača k motoru
Dĺžka kábla [m]	2,5	5	10



objednávacie č.	CLTG00121
Druh použitia	Upevnenie pre Motorcontroller CREG...
Baliaca jednotka [ks]	2

objednávacie č.	CREG00018	CREG00019	CREG00020
<b>Všeobecné údaje</b>			
Snímač polohy	Dekodér	Dekodér	Dekodér
Dekódovací vstup	RS485 / RS422, signál A/B s indexovými impulzmi	RS485 / RS422, signál A/B s indexovými impulzmi	RS485 / RS422, signál A/B s indexovými impulzmi
Displej	Rozhranie s fulltextovým zobrazením cez grafický LCD displej	Rozhranie s fulltextovým zobrazením cez grafický LCD displej	Rozhranie s fulltextovým zobrazením cez grafický LCD displej
Riadiace prvky	4 tlačidlá	4 tlačidlá	4 tlačidlá
Pripájanie	Profibus DP	CANopen	DeviceNet
Komunikačný profil	Step 7	DS301, DSP402	Device Type 0Ch
Prenosový výkon údajov	12	1	0,5
Spôsob upevnenia	Montážna lišta, držiak na stenu alebo plošný držiak	Montážna lišta, držiak na stenu alebo plošný držiak	Montážna lišta, držiak na stenu alebo plošný držiak
Hmotnosť [kg]	0,6	0,6	0,6
<b>Elektrické údaje</b>			
<b>všeobecne</b>			
Menovitý výkon [W]	75	75	75
Parametrické rozhranie	RS232 / 9600 baudov	RS232 / 9600 baudov	RS232 / 9600 baudov
<b>Napájanie prívodu</b>			
Menovité napätie napájania prívodu [V DC]	24 +/- 10%	24 +/- 10%	24 +/- 10%
Menovitý prúd napájania prívodu [A]	3	3	3
Špičkový prúd napájania prívodu [A]	5	5	5
<b>Napájanie logiky</b>			
Menovité napätie napájania logiky [V DC]	24 +/- 10%	24 +/- 10%	24 +/- 10%
Menovitý prúd napájania logiky [A]	0,1	0,1	0,1
Špičkový prúd napájania logiky [A]	0,8	0,8	0,8
<b>Podmienky prevádzky a životného prostredia</b>			
I <sup>2</sup> T sledovanie	Áno	Áno	Áno
Sledovanie prúdu	Áno	Áno	Áno
Detekcia výpadku napätia	Áno	Áno	Áno
Sledovanie vlečných chýb	Áno	Áno	Áno
Označenie konečného skladovania softvéru	Áno	Áno	Áno
Prevádzková teplota [°C]	0 ... +40	0 ... +40	0 ... +40
Druh krytia potiem IEC 60529	IP54	IP54	IP54

