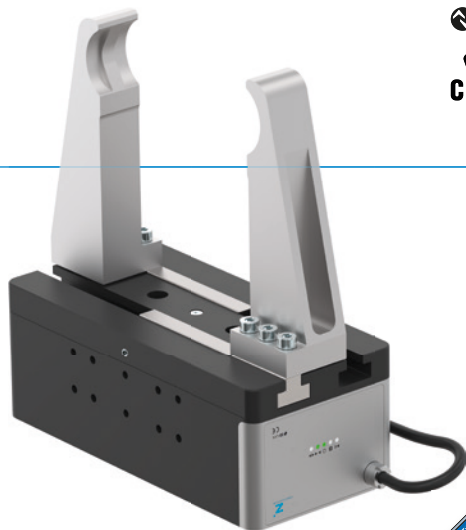


CHWYTAKI DWUSZCZĘKOWE RÓWNOLEGŁE O DUŻYM SKOKU

SERIA GEH6000IL

► ZALETY PRODUKTU



„Największa wydajność”

- 5 mln cykli bez konserwacji
- Zintegrowana kontrola przez interfejs IO-Link
- Serwonapęd ze zintegrowanym kontrolerem

Technika bezszczotkowego napędu i regulacja pozycji, prędkości oraz siły gwarantują optymalną funkcjonalność

► IO-Link on board

Przyszłościowy system sterowania z obsługą hot plug prócz nieekranowanych rozwiązań jedнопроводowych oferuje liczne profile przejazdu do prostej implementacji w układzie sterowania

► Płynnie i silnie

Wersja siłowa -03 do używania z ciężkimi elementami obrabianymi, z mechanicznym hamowaniem samoistnym oraz wersji -31 do precyzyjnego chwytania wrażliwych części



reddot design award
winner 2018

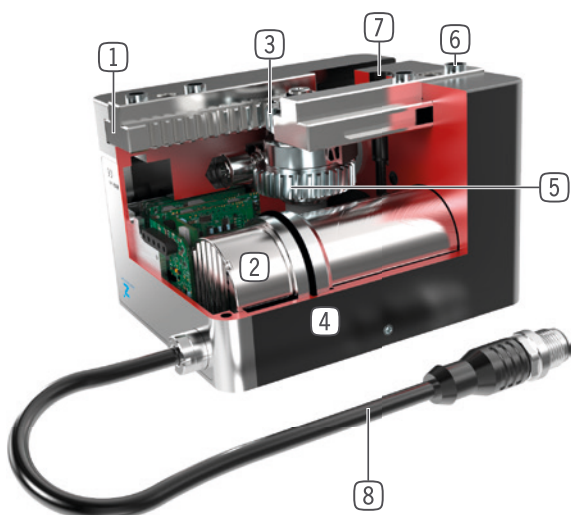


► CECHY SERII

Rozmiar	Wersja		
	GEH60XXIL	-03	-31
Silnie		•	
Płynnie			•
Regulowana siła chwytania		•	•
Duża prędkość przejazdu			•
Zintegrowana kontrola		•	•
Możliwość pozycjonowania		•	•
IO-Link		•	•
Mechaniczne samoistne hamowanie		•	
5 mln cykli bez konserwacji (maks.)		•	•
Certyfikat do pomieszczeń czystych		•	•
IP54		•	•



► KORZYŚCI – W SZCZEGÓŁACH



- 1 **Precyzyjne prowadzenie w rowku o kształcie litery „T”**
 - Duże pochłanianie sił i momentu
- 2 **Napęd**
 - Bezszczotkowy serwośilnik DC
- 3 **Przekładnia zębniak – pręt zębaty**
 - Zsynchronizowany ruch szczęk chwytających
 - Wysokie przeniesienie siły
- 4 **Wytrzymała, lekka obudowa**
 - Stop aluminium pokryty twardą powłoką
- 5 **Koło o zębach śrubowych – przekładnia ślimakowa**
 - Samoistne hamowanie przy spadku napięcia (tylko wersja -03)
- 6 **Demontowana tuleja centrująca**
 - Szybkie i ekonomiczne pozycjonowanie szczęk chwytających
- 7 **Mocowanie i pozycjonowanie**
 - Możliwość zastosowania na różnych stronach dla zapewnienia indywidualnego montażu
- 8 **Doprowadzanie energii**
 - Standardowy wtyk przyłączeniowy

► DANE TECHNICZNE

Rozmiar	Skok na szczękę, regulowany mm	Siła chwytająca [N]	Masa [kg]	Klasa IP
GEH6000IL	40 - 60	10 - 1000	0,74 - 0,81	IP54
GEH6100IL	40 - 80	150 - 1800	1,9 - 2,6	IP54

► WIĘCEJ INFORMACJI MOŻNA ZNALEŹĆ W INTERNECIE.



Wszystkie informacje za jednym kliknięciem: www.zimmer-group.com. Na podstawie numeru katalogowego pożądanego produktu można znaleźć dane, rysunki, modele 3D i instrukcje obsługi szukanego rozmiaru. Szybki dostęp do zawsze aktualnych i przejrzystych informacji.

CHWYTAKI DWUSZCZĘKOWE RÓWNOLEGŁE O DUŻYM SKOKU

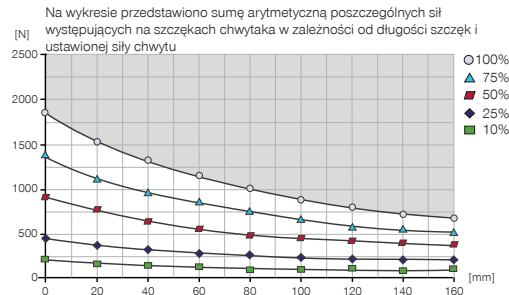
ROZMIAR GEH6180IL

► SPECYFIKACJE PRODUKTOWE

IO-Link

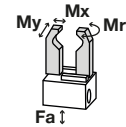


► Wykres sił chwytania



► Siły i momenty

Przedstawia statyczne siły i momenty, które mogą oddziaływać poza siłą chwytania.




Mr [Nm]	100
Mx [Nm]	140
My [Nm]	90
Fa [N]	1500

► W ZAKRESIE DOSTAWY

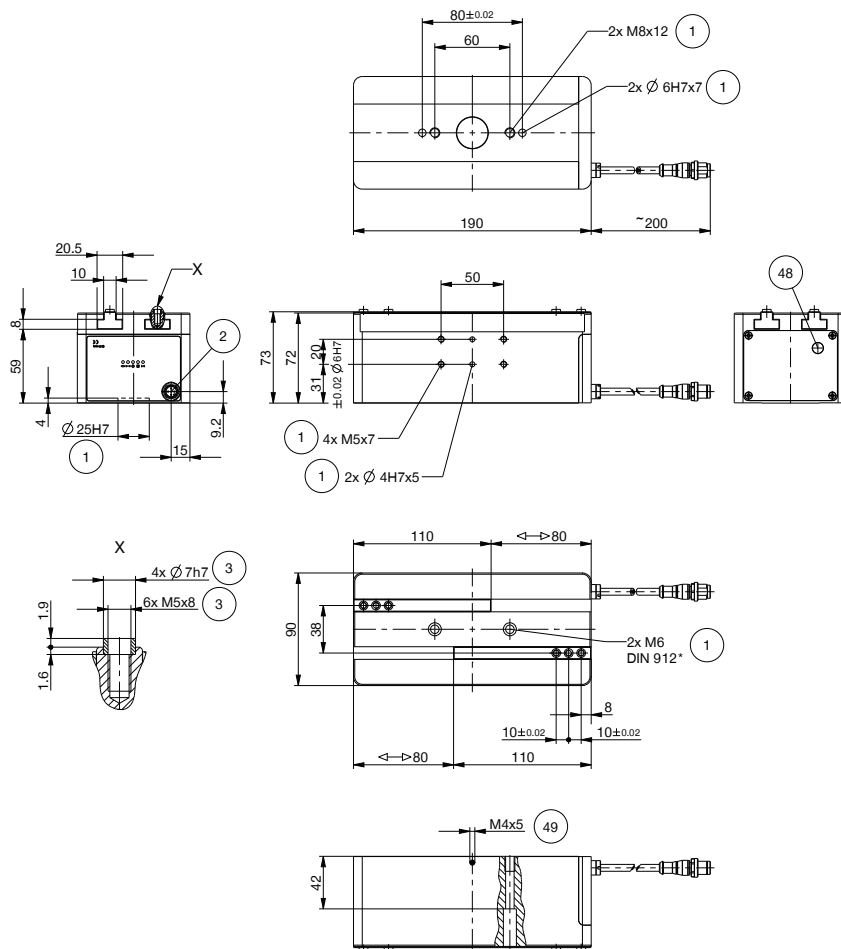


4 [kawalek]
Tuleja centrująca
DST70000

► ZALECANE WYPOSAŻENIE DODATKOWE ZNAJDUJĄ SIĘ NA NASTĘPUJĄCYCH STRONACH

Nr katalogowy	► Dane techniczne	
	GEH6180IL-03-B	GEH6180IL-03-B-UL
Sterowanie	IO-Link	IO-Link
Napęd	Silnik BLDC	Silnik BLDC
Skok na szczękę, regulowany [mm]	80	80
Nominalna siła chwytania [N]	1800	1800
Min. siła chwytania [N]	150	150
Pobór prądu maks. [A]	5	5
Hamowanie samoistne	Mechaniczny	Mechaniczny
Masa własna zamontowanej szczęki chwytnej maks. [kg]	1	1
Maks. długość szczęk chwytających [mm]	160	160
Minimalna droga przy uruchamianiu na szczękę [mm]	1	1
prędkość przejazdu w trybie pozycjonującym maks. [mm/s]	50	50
Dokładność powtarzania +/- [mm]	0.02	0.02
Temperatura robocza [°C]	5 ... +50	5 ... +50
Klasa pomieszczenia czystego zgodnie z DIN EN ISO 14644-1	4	4
Zatwierdzenie UL		
Typ ochrony wg IEC 60529	IP54	IP54
Masa [kg]	2.6	2.6

- ① Mocowanie chwytaka
- ② Zasilanie w energię (M12, 5-biegunowe)
- ③ Mocowanie szczęki chwytającej
- ④8 Odryglowanie awaryjne
- ④9 Uziemienie



CHWYTAKI DWUSZCZĘKOWE RÓWNOLEGŁE O DUŻYM SKOKU

SERIA GEH6000IL - WYPOSAŻENIE

► WYPOSAŻENIE



▶ ZALECANE WYPOSAŻENIE DODATKOWE GEH6000IL

Poz.	Nr katalogowy	Wyposażenie
①	UB5006AL	* Szczeka uniwersalna aluminium
①	UB5006ST	* Szczeka uniwersalna stal
②	WB5006L	* Zestaw elementów luźnych do szczęki wymiennej
③	WB5006F	* Część stała szczęki wymiennej
④	EB5006ST	* Szczęki ustawcze ze stali
④	EB5006AL	* Szczęki ustawcze z aluminium

*w połączeniu z poz. ⑤

Poz.	Nr katalogowy	Wyposażenie
⑤	APGEH6000	Płytki pośrednicząca
⑥	UB6000-B	Zestaw szczęk uniwersalnych aluminium
⑦	KAG500IL	Złącze wtykowe proste 5 m – wtyk, gniazdo M12
⑧	B12-Y-5IL	Złącze wtykowe Y
⑨	SCM-C-00-00-A	Smart Communication Module

▶ ZALECANE WYPOSAŻENIE DODATKOWE GEH6100IL

Poz.	Nr katalogowy	Wyposażenie
①	UB5008AL	* Szczeka uniwersalna aluminium
①	UB5008ST	* Szczeka uniwersalna stal
②	WB5008L	* Zestaw elementów luźnych do szczęki wymiennej
③	WB5008F	* Część stała szczęki wymiennej
④	EB5008ST	* Szczęki ustawcze ze stali
④	EB5008AL	* Szczęki ustawcze z aluminium

*w połączeniu z poz. ⑤

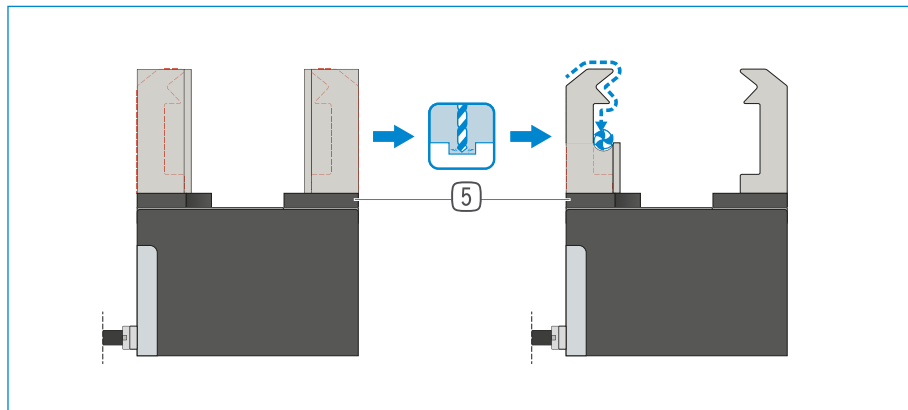
Poz.	Nr katalogowy	Wyposażenie
⑤	APGEH6100	Płytki pośrednicząca
⑥	UB6100-B	Zestaw szczęk uniwersalnych aluminium
⑦	KAG500IL	Złącze wtykowe proste 5 m – wtyk, gniazdo M12
⑧	B12-Y-5IL	Złącze wtykowe Y
⑨	SCM-C-00-00-A	Smart Communication Module

CHWYTAKI DWUSZCZĘKOWE RÓWNOLEGŁE O DUŻYM SKOKU

SERIA GEH6000IL – OPIS DZIAŁANIA



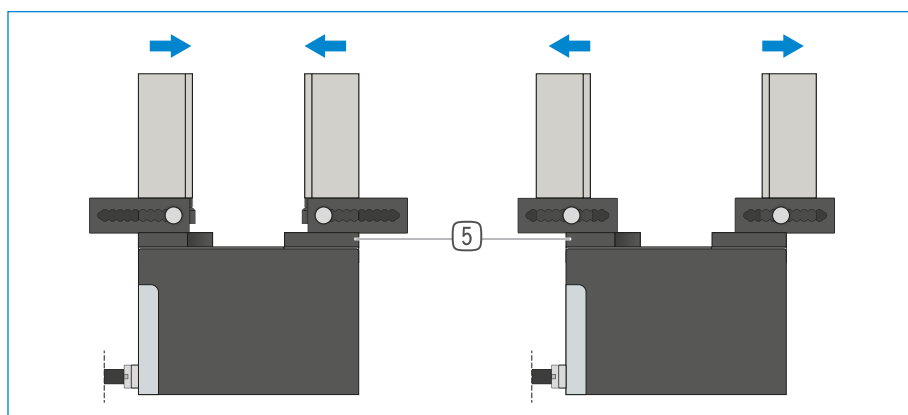
ELEMENTY CHWYTAJĄCE



Szczęki uniwersalne – UB5000

Nadają się do natychmiastowego zastosowania lub indywidualnego późniejszego uzupełnienia

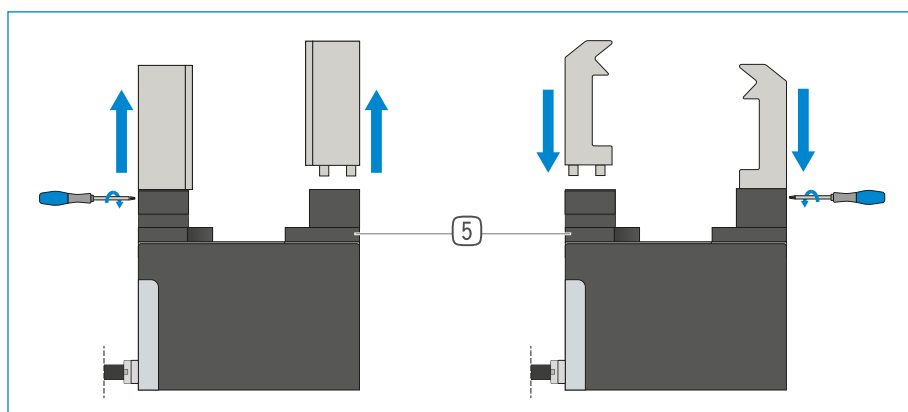
Półfabrykaty szczęk chwytanych są dostępne w wersjach z aluminium (AL) oraz ze stali (ST) i montowane bezpośrednio do chwytaka za pomocą śrub należących do zakresu dostawy. Wymagane do tego celu gniazda montażowe tulei centrujących są już również dostępne. Dla każdej szczęki jest wymagana jedna szczeka uniwersalna.



Szczęki ustawcze – EB5000

Do dopasowania zakresu chwytania bez użycia narzędzi

Ręczne uruchomienie wstępnie naprężonego sprężyny mechanizmu blokady umożliwia przesunięcie szczęki ustawczej w obrębie rastra wyposażonego w skalę cyfrową. W zależności od działających sił i momentów są dostępne szczęki ustawcze w wersjach z aluminium (AL) i ze stali (ST). Dla każdej szczęki jest wymagana jedna szczeka ustawcza.



Szczęki wymienne – WB5000

Umożliwiają szybką wymianę indywidualnych szczęk chwytanych

W zależności od liczby wymienianych szczęk chwytanych dla każdej szczęki są wymagane: jedna część stała i co najmniej jeden zestaw części luźnych. Ręczna blokada może być realizowana po obu stronach za pomocą klucza Torx należącego do zakresu dostawy części stałej.

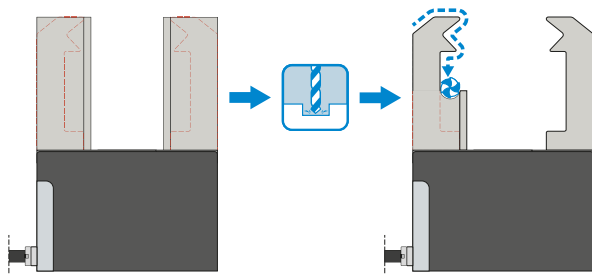


ELEMENTY CHWYTAJĄCE MOŻNA STOSOWAĆ ŁĄCZNIE!

Wyżej wymienione elementy chwytające mogą być stosowane łącznie. Do połączenia z chwytakiem potrzebna jest płyta pośrednia **5**, która znajduje się w zalecanych akcesoriach do chwytaka.



ELEMENTY CHWYTAJĄCE



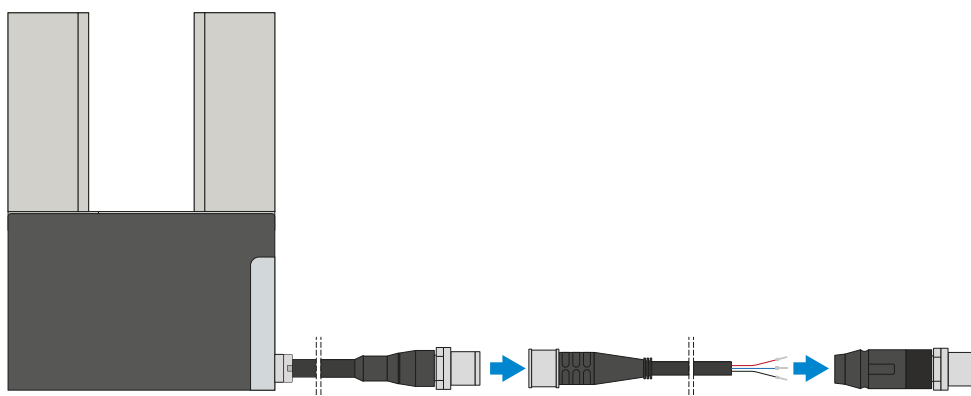
Szczęki uniwersalne – UB6000-B

Nadają się do natychmiastowego zastosowania lub indywidualnego późniejszego uzupełnienia

Półfabrykaty szczęk chwytnych są dostępne w wersji z aluminium (AL) i montowane bezpośrednio do chwytaka za pomocą śrub należących do zakresu dostawy. Wymagane do tego celu gniazda montażowe tulei centrujących są już również dostępne. Dla każdego chwytaka jest wymagany jeden zestaw szczęk uniwersalnych.



PRZYŁĄCZA/POZOSTAŁE



Złącza wtykane

Do przedłużania i konfekcjonowania przewodów przyłączeniowych

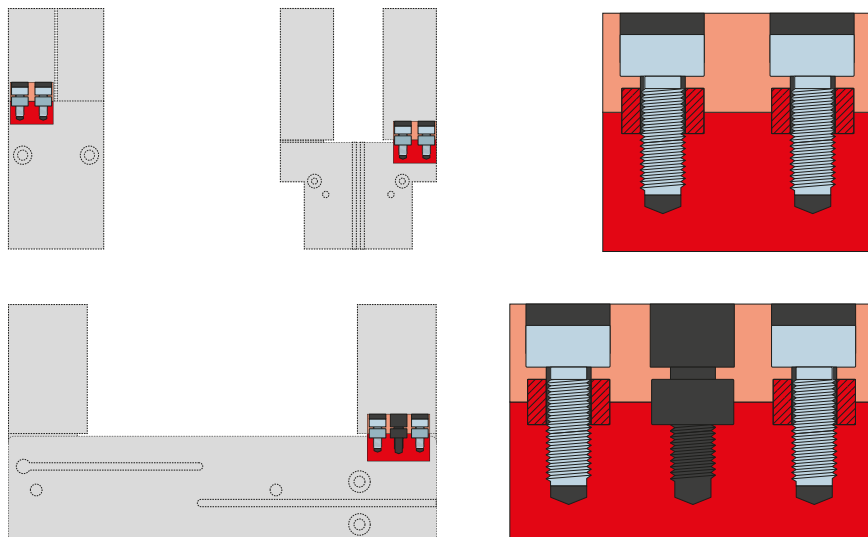
Są dostępne z przewodami o długości 10 m zakończonymi swobodnym końcem przewodu. Przewody można pojedynczo skrócić w zależności od potrzeb lub zakończyć wtykami o rozmiarze M12. W celu realizacji połączenia IO-Link jest dostępny przewód o długości 5 m z wtykiem lub gniazdem.

CHWYTAKI DWUSZCZĘKOWE RÓWNOLEGŁE O DUŻYM SKOKU

SERIA GEH6000IL – OPIS DZIAŁANIA



PRZYŁĄCZA/POZOSTAŁE



Tuleje centrujące

Do definiowanego ustalania położenia szczęk chwytnych

Tuleje centrujące są wkładane w gniazda montażowe szczęk w celu zdefiniowania pozycji szczęk chwytnych. Tuleje centrujące są porównywalne ze złączem kołkowym.

CHWYTAKI DWUSZCZĘKOWE RÓWNOLEGŁE O DUŻYM SKOKU

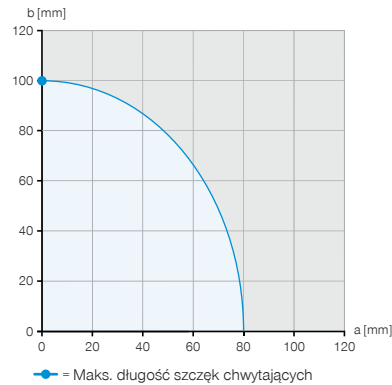
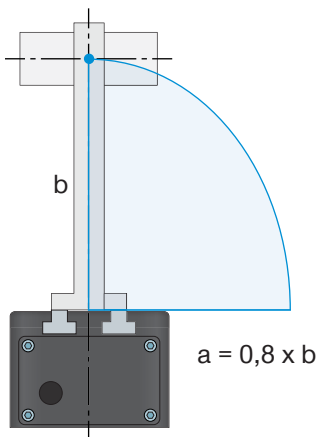
SERIA GEH6000IL – DŁUGOŚĆ SZCZĘK CHWYTNYCHA



MAKSYMALNA DŁUGOŚĆ SZCZĘK CHWYTNYCH



Na ilustracjach przedstawiono na przykładzie GEH6060IL-03-B maksymalną poziomą (a) i pionową (b) długość szczęki chwytnej, która została oznaczona jako niebieski obszar. W przypadku wszystkich innych chwytaków tej serii metoda jest identyczna. Wysięg (a) jest ustalany na podstawie wyliczenia $0,8 \times$ maks. długość szczęk chwytanych (b). Maks. długość szczęk chwytanych należy pobrać z arkusza danych danego chwytaka.

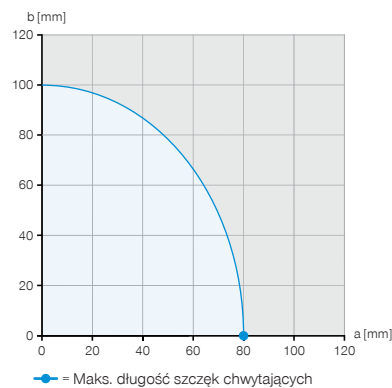
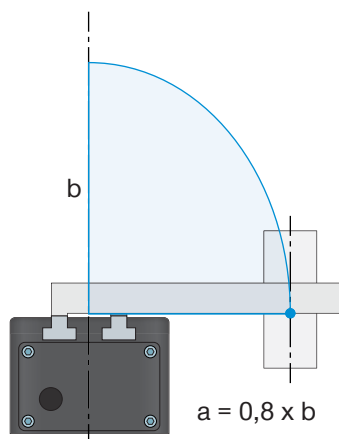


Przykład 1

Punktu przyłożenia siły pionowej

$a = 0 \text{ mm}$

$b = 100 \text{ mm}$

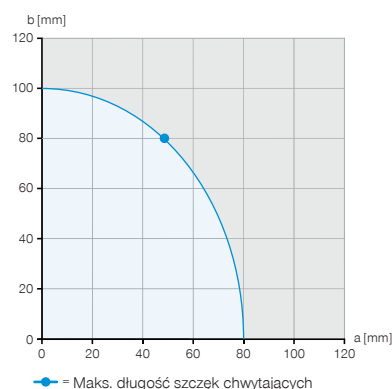
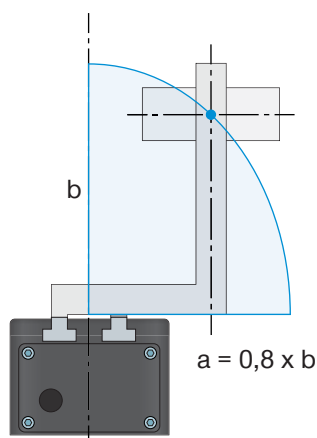


Przykład 2

Punktu przyłożenia siły poziomej

$a = 80 \text{ mm}$

$b = 0 \text{ mm}$



Przykład 3

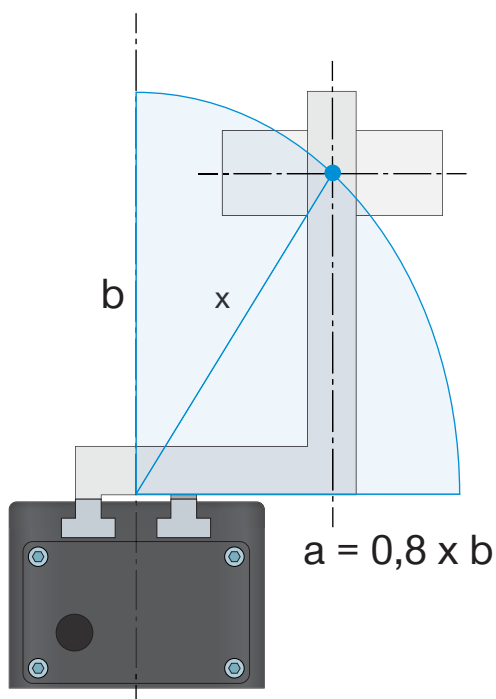
Maksymalny dopuszczalny wysięg

$a = 48 \text{ mm}$

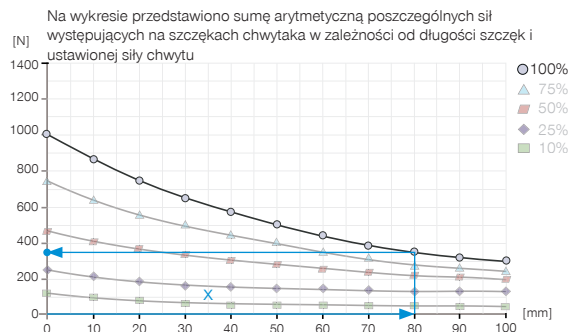
$b = 80 \text{ mm}$



SILĘ CHWYTU W ZALEŻNOŚCI OD DŁUGOŚCI SZCZĘK CHWYTAKA



► Wykres sił chwytania



Przykład 4

Wynikająca z tego długość szczęk chwytanych do określania siły chwytania

$a = 55 \text{ mm}$

$b = 58 \text{ mm}$

$$x = \sqrt{55^2 + 58^2} = 80 \Rightarrow 350 \text{ N}$$



Podana maksymalna długość szczęk chwytaka w danych technicznych chwytaka odnosi się do pionowego (b) ustawienia szczęk chwytaka. Przy poziomym (a) wysięgu, maksymalna długość szczęk chwytaka zostaje odpowiednio zmniejszona. W tabeli przedstawiono maksymalne długości szczęk chwytakowych poszczególnych rozmiarów.

► DANE TECHNICZNE

Rozmiar	Masa własna zamontowanej szczęki chwytnej maks. [kg]	Maks. długość szczęk chwytających w pionie (b) [mm]	Maks. długość szczęk chwytających pozioma (a) [mm]
GEH6000IL	0.3	100	80
GEH6100IL	1	160	130

CHWYTAKI DWUSZCZĘKOWE RÓWNOLEGŁE O DUŻYM SKOKU

SERIA GEH6000IL – WAGA SZCZEK CHWYTAJĄCYCH



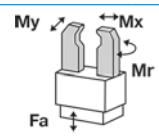
MASA WŁASNA ZAMONTOWANEJ SZCZĘKI CHWYTNEJ

Prowadzenie w chwytakach serii 6000 jest realizowane w rowkach o kształcie litery „T”. Przy projektowaniu szczęk chwytnych rozpatrujemy dwa różne przypadki.

1. Statyczny

Chwytnak z uchwyconym elementem obrabianym lub chwytnak bez elementu obrabianego, bez wykonywania skoku otwierania lub skoku zamykania chwytaka. Są przy tym przenoszone siły i momenty przedstawione na widoku schematycznym w arkuszu danych.

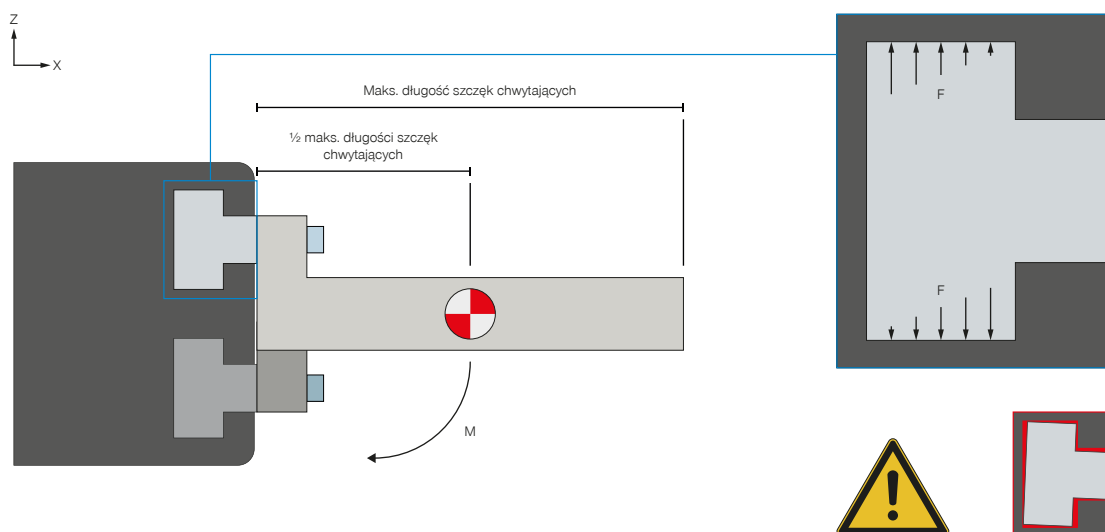
Przykład



Mr [Nm]	70
Mx [Nm]	100
My [Nm]	60
Fa [N]	1500

2. Obciążenie przewodnicy przy otwieraniu i zamykaniu chwytaka

W kierunku chwytania, Mx, prowadzenie w długich rowkach o kształcie litery „T” umożliwia przenoszenie dużych momentów. Ze względu na krótszy układ prowadzenia, przy obciążeniach w kierunku My występują ograniczenia odnośnie długości szczęk chwytnych oraz ich mas. Powstający w wyniku tego moment powoduje, że przy przeciążeniu następuje skręcenie szczęki w przewodnicy, co prowadzi do krawędziowania. Ze względu na obciążenie liniowe należy się liczyć ze zwiększonym zużyciem przewodnic. Może to również prowadzić do klekotania podczas ruchu, a w ekstremalnym przypadku do zakleszczania się chwytaka. Aby temu przeciwdziałać, w arkuszu danych podano maksymalną masę i długość szczęk chwytnych. Maksymalny dopuszczalny moment przy otwieraniu i zamykaniu chwytaka, jaki może działać na przewodnicę, jest określany na podstawie podanej maksymalnej długości i maksymalnej masy szczęk chwytnych.



$$M_{max} = \frac{1}{2} \text{ maks. długości szczęk chwytnych} * \text{ maks. masa własna zamontowanej szczęki chwytniej} * g$$

Ustawienie poziome

W celu obliczenia momentu długość ramienia wyznaczonego przez środek ciężkości znajdujący się w połowie maksymalnej długości szczęk chwytnych jest mnożona przez maksymalną masę szczęk chwytnych.



MASA WŁASNA ZAMONTOWANEJ SZCZĘKI CHWYTNEJ

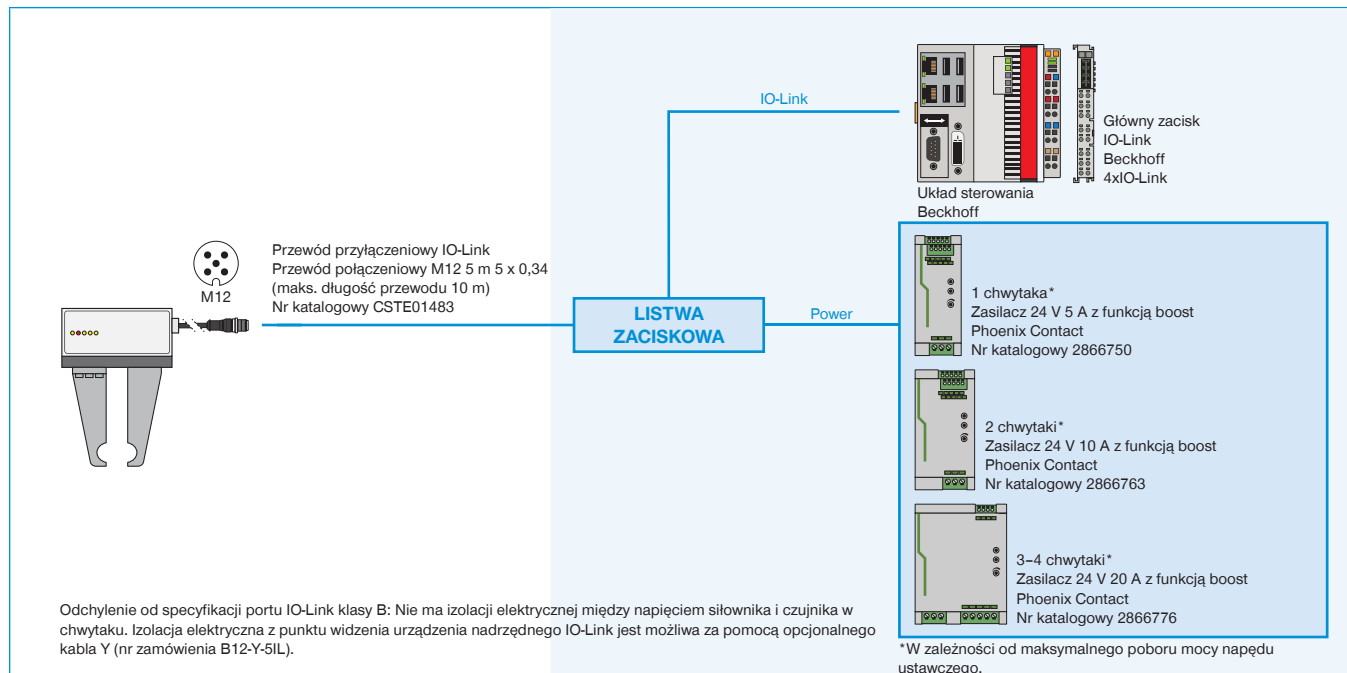


Ustawienie pionowe

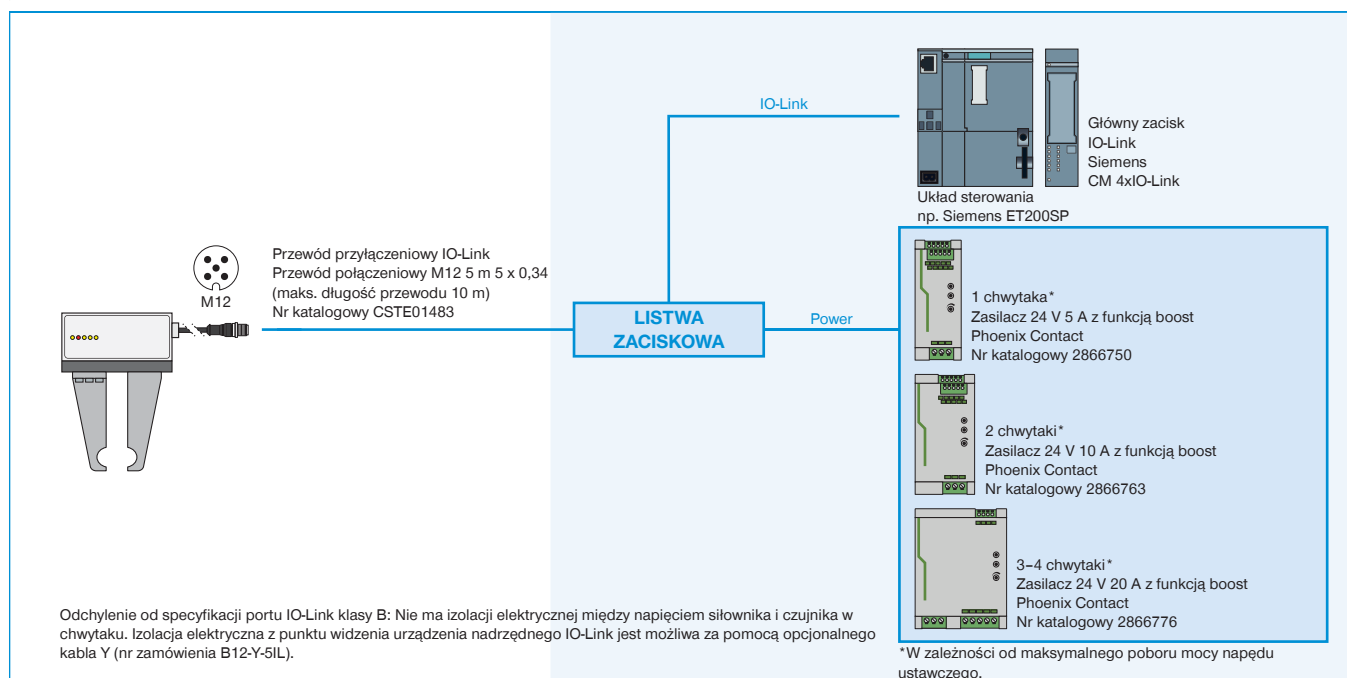
Jeżeli w procesie chwytania szczęki chwytne są ustawione pionowo, masa szczęk chwytnych jest do pominięcia. Z reguły przy takim układzie chwytania nie są osiągane dopuszczalne momenty maksymalne. W takim przypadku przeciążenie może być spowodowane tylko przez konstrukcje szczęk chwytnych ekstremalnie wystające poza obrys prowadnicy.

ZABEZPIECZONE PRZYKŁADY KONFIGURACJI SERIA GEH6000IL

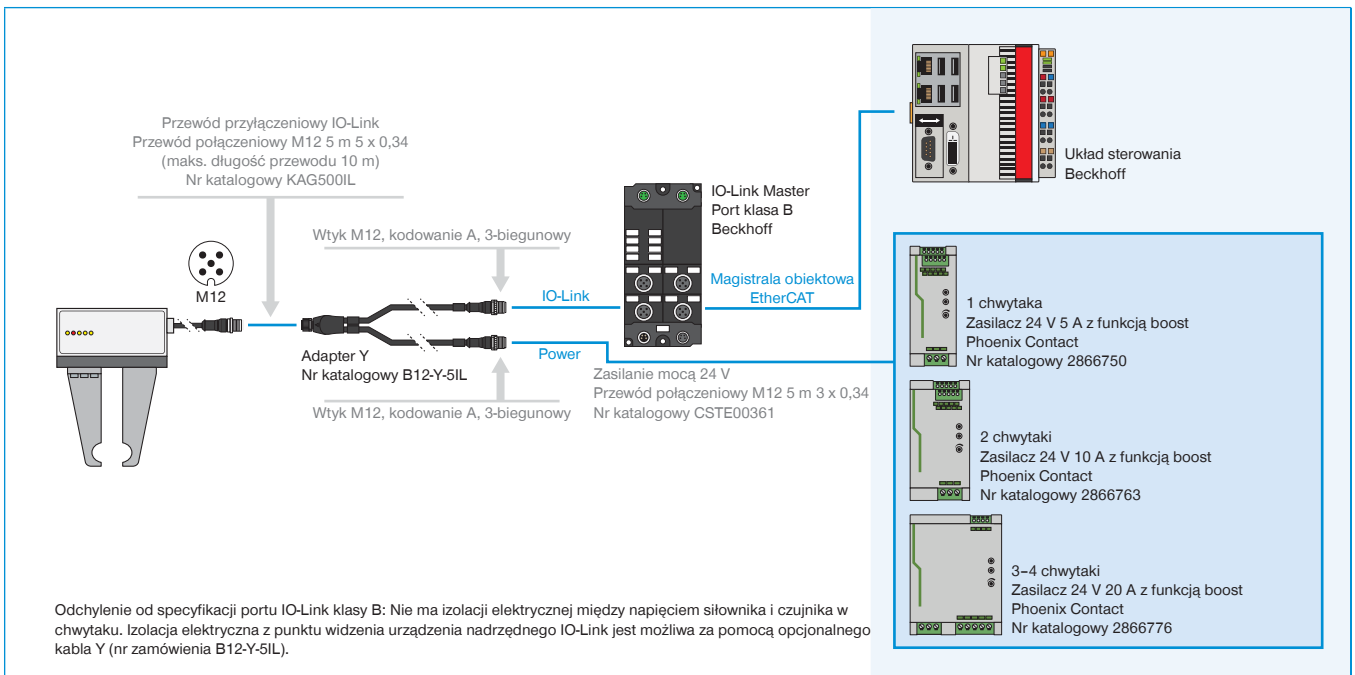
▶ GEH6000IL (IO-LINK) – OKABLOWANIE SZAFY STEROWNICZEJ (BECKHOFF)



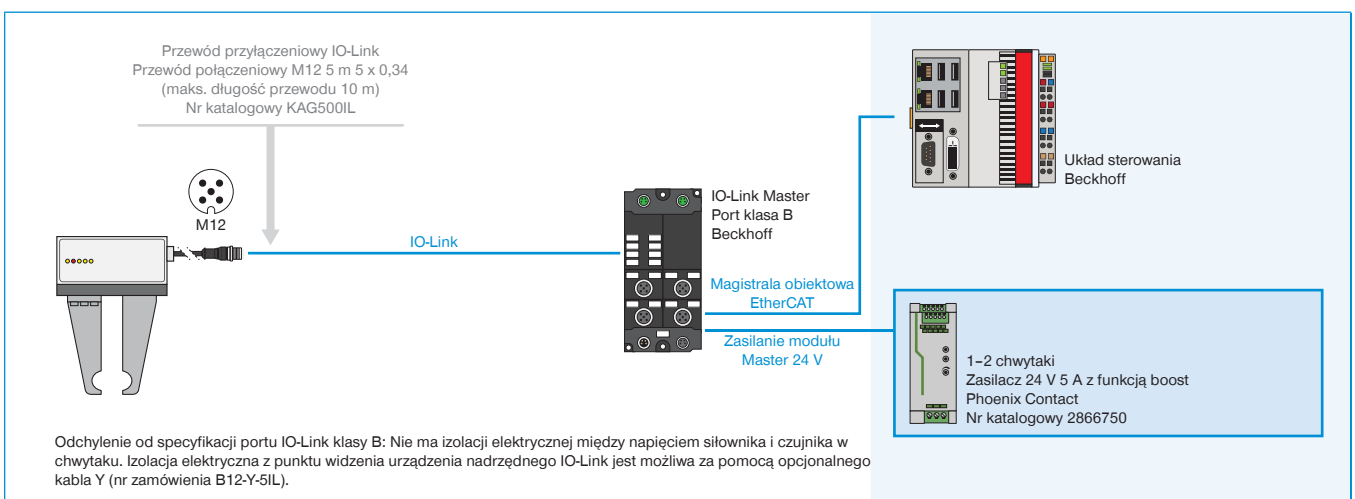
▶ GEH6000IL (IO-LINK) – OKABLOWANIE SZAFY STEROWNICZEJ (SIEMENS)



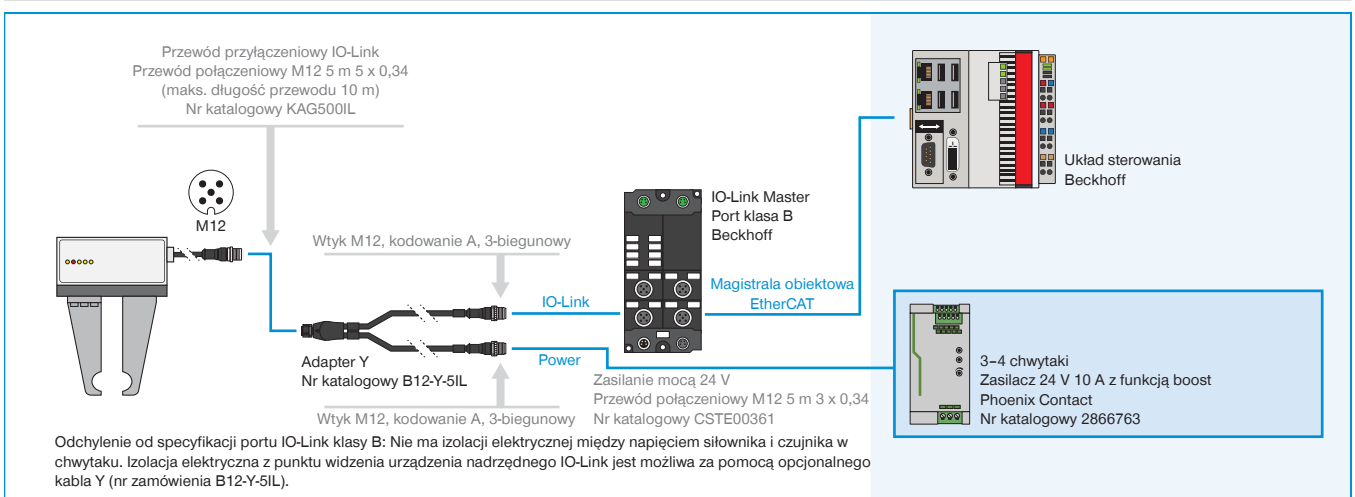
▶ GEH6000IL-03-B – OKABLOWANIE MODUŁU IO-LINK MASTER IP67 (BECKHOFF)



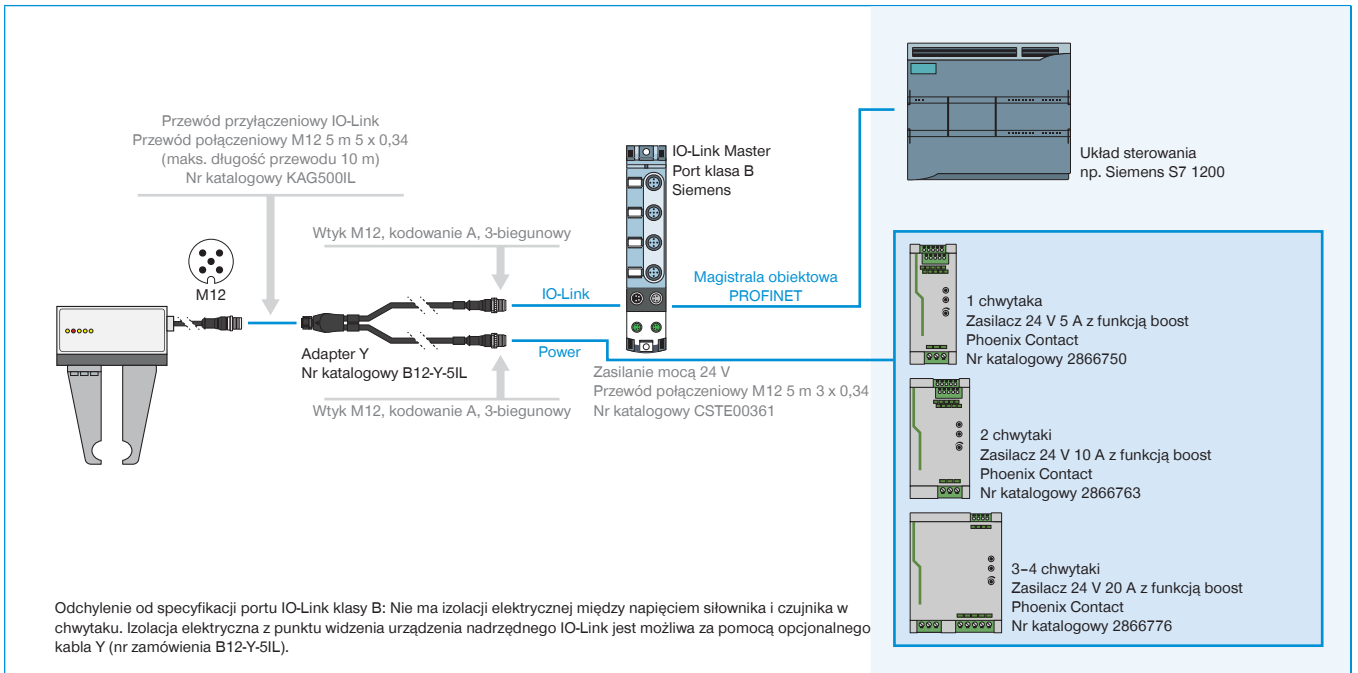
▶ GEH6000IL-31-B – OKABLOWANIE MODUŁU IO-LINK MASTER IP67 (BECKHOFF) Z 1-2 CHWYTAKI



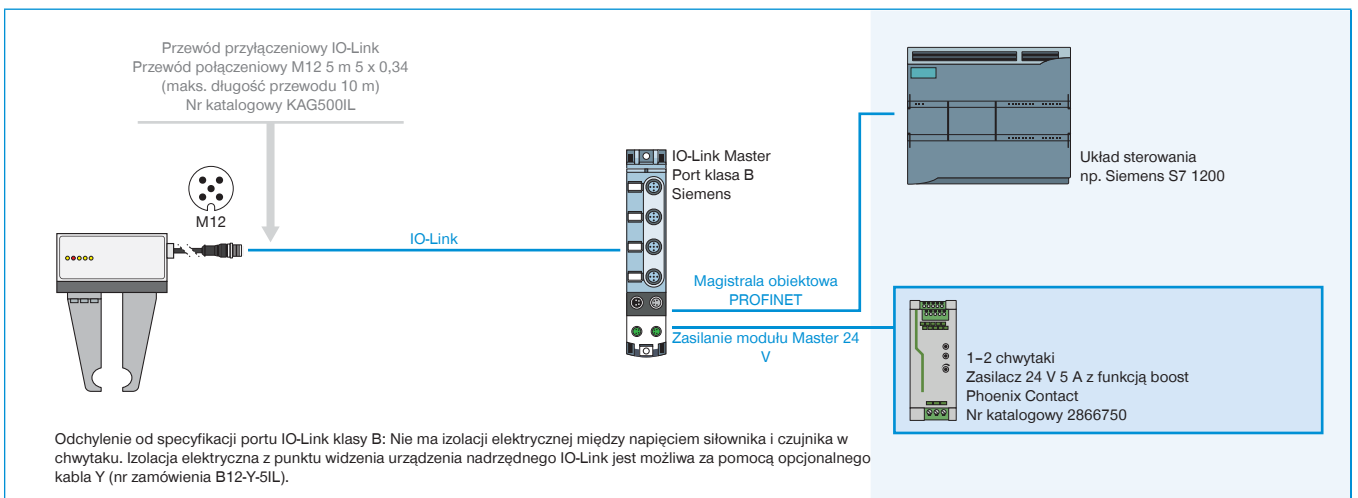
▶ GEH6000IL-31-B – OKABLOWANIE MODUŁU IO-LINK MASTER IP67 (BECKHOFF) Z 3-4 CHWYTAKI



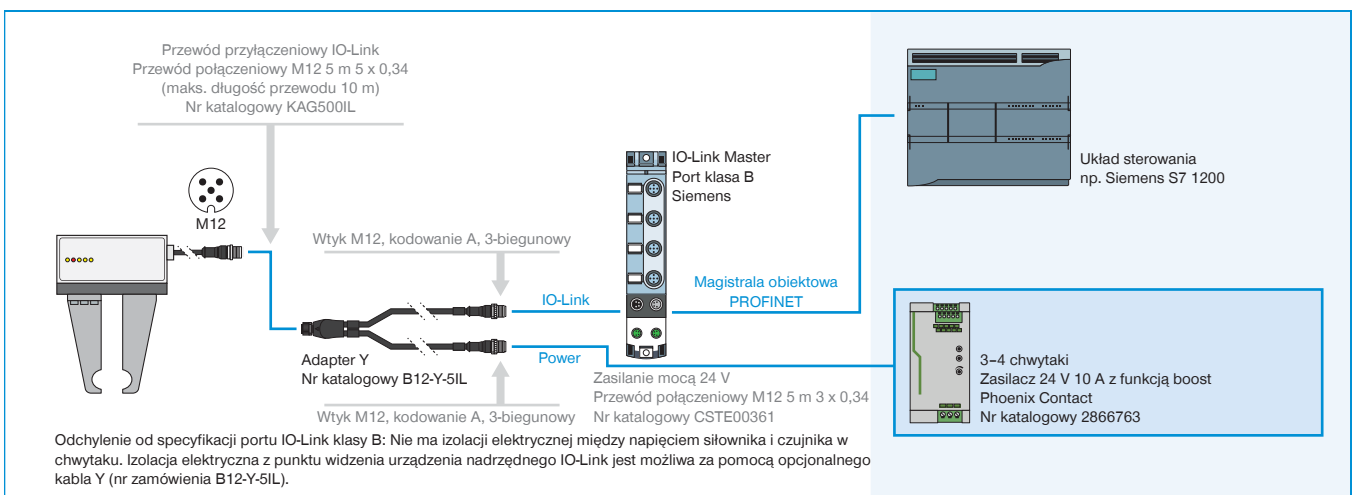
► GEH6000IL-03-B – OKABLOWANIE MODUŁU IO-LINK MASTER IP67 (BECKHOFF)



► GEH6000IL-31-B – OKABLOWANIE MODUŁU IO-LINK MASTER IP67 (SIEMENS) Z 1-2 CHWY TAKI



► GEH6000IL-31-B – OKABLOWANIE MODUŁU IO-LINK MASTER IP67 (SIEMENS) Z 3-4 CHWY TAKI



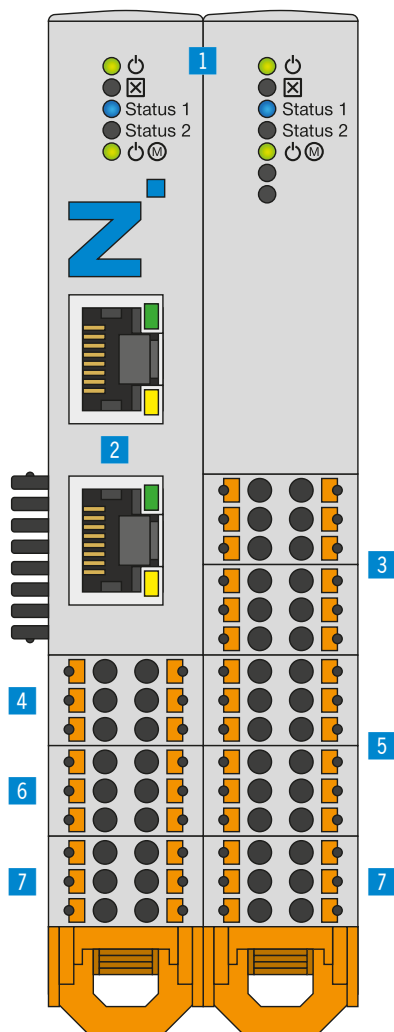
IO-LINK RAZEM Z CYFROWĄ WERSJĄ I/O

SMART COMMUNICATION MODULE

IO-Link razem z cyfrową wersją I/O

Smart Communication Module (SCM) to bramka Master Gateway, przystosowana do wszystkich komponentów IO-Link. SCM za pomocą swoich dwóch kanałów może sterować dwoma urządzeniami i zapewnia funkcjonalnie

bezpośrednie przekształcenie z IO-Link na cyfrową wersję I/O. Umożliwia to zintegrowanie urządzeń IO-Link z infrastrukturą cyfrową oraz praktycznie pełne wykorzystanie rozszerzonego zakresu funkcji urządzeń IO-Link.



► ZALETY PRODUKTU

- Konwersja sygnałów IO-Link na cyfrowe sygnały wejścia/wyjścia (Digital I/O) i na odwrót
- Najprostsze sterowanie inteligentnymi chwytakami IO-Link poprzez cyfrowe I/O 24 V
- Konfiguracja i programowanie przy użyciu dostarczanego w zestawie intuicyjnego oprogramowania guideZ
- Gotowy do podłączenia zestaw kabli dla odpowiedniego typu kontrolera
- Zależnie od potrzeb można używać do sterowania jednym lub dwoma chwytakami
- W zależności od wymaganej elastyczności, jeden chwytak może obsługiwać do 15 różnych elementów. Alternatywnie można użyć dwóch chwytaków.

► KORZYŚCI – W SZCZEGÓŁACH

- 1 Status**
 - Wskaźnik stanu SCM oraz urządzeń IO-Link
- 2 Ethernet RJ45**
 - Tymczasowe łącze do konfigurowania chwytaków
- 3 Digital Input**
 - Wejścia cyfrowe do sterowania ruchami chwytaków
- 4 IO-Link / Urządzenie 1**
 - Złącze modułu chwytającego 1
- 5 Digital Output**
 - Wyjścia cyfrowe do monitorowania czujników chwytaków
- 6 IO-Link / Urządzenie 2**
 - Złącze modułu chwytającego 2
- 7 Zasilanie**
 - Zasilanie elektryczne SCM oraz chwytaków

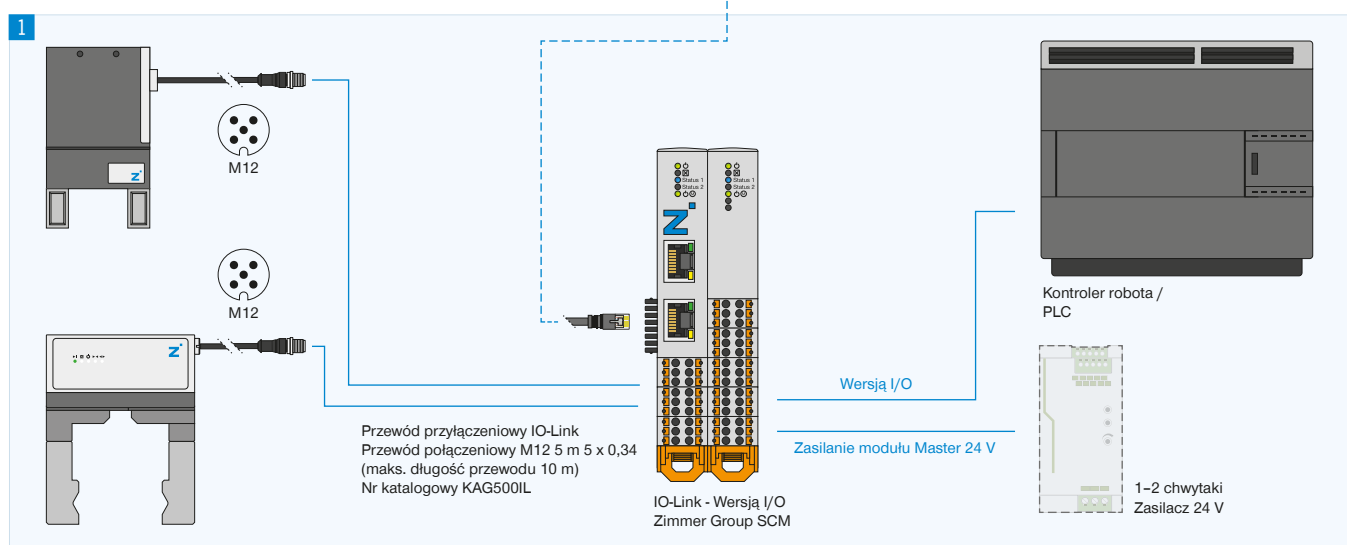
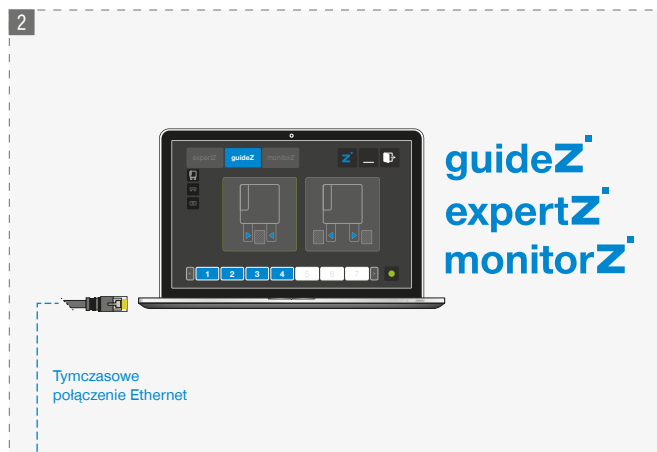
Nr katalogowy	► Dane techniczne
	SCM-C-00-00-A
Sterowanie	Wersją I/O
Logika IO	PNP
Liczba chwytaków maks.	2
Liczba styków (wejście sterowania)	12
Liczba styków (wyjście sterowania)	12
Konfiguracja interfejsu	Ethernet RJ45
Możliwość montażu	Szyna montażowa 35 mm
Napięcie [V]	24
Prąd szczytowy zasilania w moc [A]	10
Prąd szczytowy zasilania w logikę [A]	1
Temperatura robocza [°C]	5 ... +50
Typ ochrony wg IEC 60529	IP20
Masa [kg]	0.26

TOPOLOGIA PRZYŁĄCZE

Konfiguracja i praca

Do jednego modułu Smart Communication Module można podłączyć aż dwa urządzenia IO-Link firmy Zimmer. Cyfrowe wejścia i wyjścia podłącza się bezpośrednio do kontrolera robota lub sterownika PLC. W ten sposób proste sterowanie za pomocą sygnałów cyfrowych zmienia się w komunikację dwukierunkową. Do konfiguracji parametrów chwytaka potrzebne jest utworzenie tymczasowego połączenia sieciowego ze standardowym komputerem PC.

Po odpowiednim intuicyjnym ustawieniu parametrów połączenie to nie jest już potrzebne. Automatyczne sterowanie manipulatorem jest potem realizowane bezpośrednio przez kontroler robota lub sterownik PLC.



1 Przyłącze

- ▶ Chwytaki IO-Link
- ▶ Cyfrowe sygnały we/wy kontrolera robota / PLC
- ▶ Zasilanie elektryczne

2 Konfiguracja

Tymczasowe połączenie sieciowe przez komputer PC potrzebne do działania oprogramowania guideZ, expertZ i monitorZ

▶ WIĘCEJ INFORMACJI MOŻNA ZNALEŹĆ W INTERNECIE.



Wszystkie informacje za jednym kliknięciem: www.zimmer-group.com. Na podstawie numeru katalogowego pożądanego produktu można znaleźć dane, rysunki, modele 3D i instrukcje obsługi szukanego rozmiaru. Szybki dostęp do zawsze aktualnych i przejrzystych informacji.