

2-BACKEN-PARALLELGREIFER

SERIE GEH6000

1

▶ PRODUKTVORTEILE



„Der Leistungsstarke“

▶ 60% leistungsstärker als Vergleichsprodukte

Die Gewichts- und Kraftoptimierung senkt die Kosten Ihrer Anwendung, da alle Komponenten kleiner dimensioniert werden können

▶ Servoantrieb

Positions-, Geschwindigkeits- oder Kraftregelung in Kombination mit einer mechanischen Selbsthemmung garantieren Ihnen höchste Funktionalität

▶ Multibus

Seien Sie flexibel: Ob CANopen, DeviceNet oder PROFIBUS - Sie entscheiden, was mit Ihrem System am besten harmoniert

▶ DAS PASSENDE PRODUKT FÜR IHRE ANWENDUNG

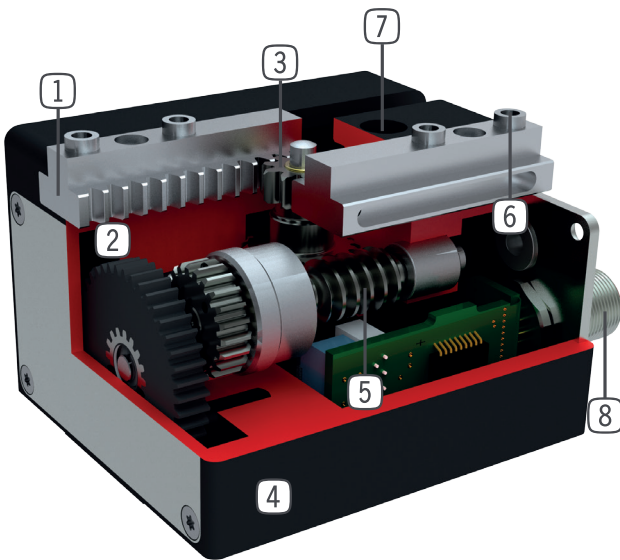


▶ Unsere Produkte lieben die Herausforderung!

Extreme Bedingungen, an jedem Ort der Welt - unsere praxisbewährten Komponenten und Systeme ermöglichen Ihnen grenzenlose Möglichkeiten: Finden Sie das passende Produkt für Ihren speziellen Einsatz:
www.zimmer-group.de



NUTZEN IM DETAIL



- ① **präzise T-Nutenführung**
- Hohe Kräfte- und Momentenaufnahme
- ② **Antrieb**
- DC-Motor mit Encoder
- ③ **Ritzel-Zahnstangengetriebe**
- synchronisierte Bewegung der Greiferbacken
- hohe Kraftübertragung
- ④ **Robustes, leichtes Gehäuse**
- hartbeschichtete Aluminiumlegierung
- ⑤ **Schrägzahnrad - Schneckengetriebe**
- Selbsthemmung bei Stromabfall
- ⑥ **Abnehmbare Zentrierhülse**
- schnelle und kostengünstige Positionierung der Greiferbacken
- ⑦ **Befestigung und Positionierung**
- alternativ an mehreren Seiten für eine individuelle Montage
- ⑧ **Energiezuführung**
- standardisierter Anschlussstecker

SERIENMERKMALE



Anzahl Baugrößen	2
Hub pro Backe	30 mm - 80 mm
Haltekraft	1000 N - 2000 N
Gewicht	0,7 kg - 2,6 kg
AP Klasse	3



5 Mio. wartungsfreie Zyklen (max.)



Integrierte Abfrage



IP40



Mechanische Selbsthemmung

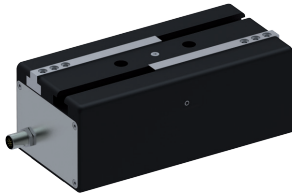


Sperrluft

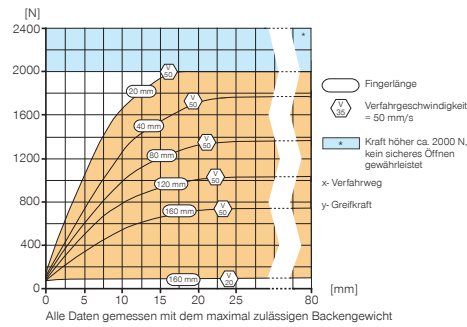
2-BACKEN-PARALLELGREIFER BAUGRÖSSE GEH6180

1

PRODUKTSPEZIFIKATIONEN

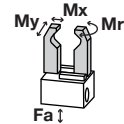


Greifkraftdiagramm



Kräfte und Momente

Zeigt statische Kräfte und Momente, die zusätzlich zur Greifkraft wirken können.



Mr [Nm]	100
Mx [Nm]	140
My [Nm]	90
Fa [N]	1500

IM LIEFERUMFANG ENTHALTEN

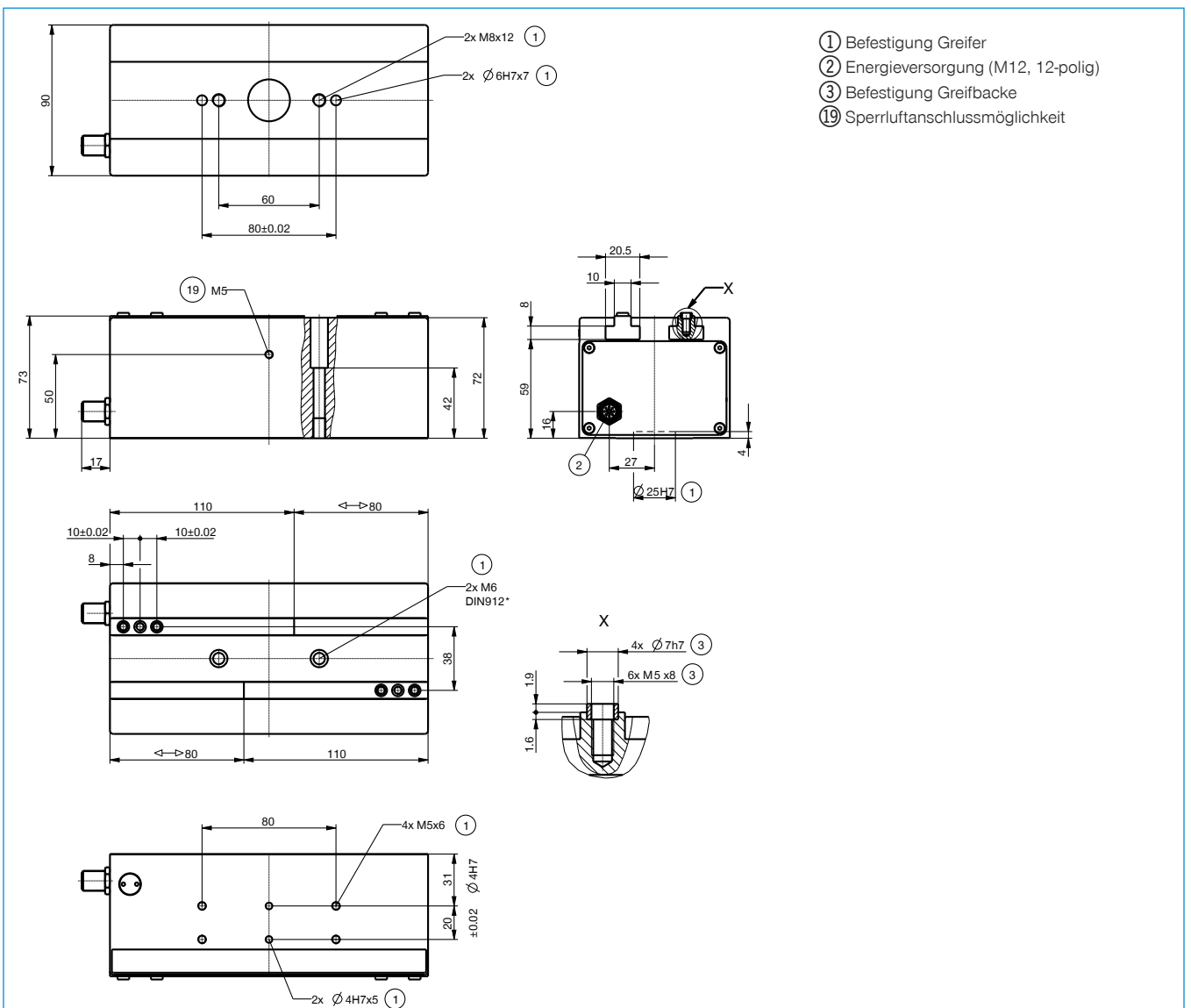


Zentrierhülse

DST70000

ZUBEHÖREMPFEHLUNG SIEHE SEITE PL

Bestell-Nr.	Technische Daten
Antrieb	DC-Motor m. Encoder
Hub pro Backe, regelbar [mm]	80
Haltekraft max. [N]	2000
Kraftübertragung	Schräg Zahnrad / Schneckengetriebe
zulässige Masse pro Greifbacke max. [kg]	1
Verfahrgeschwindigkeit Kraftbetrieb max. [mm/s]	50
Verfahrgeschwindigkeit Positionierbetrieb max. [mm/s]	65
Wiederholgenauigkeit +/- [mm]	0,1
Betriebstemperatur min. [°C]	5
Betriebstemperatur max. [°C]	+80
Schutzart nach IEC 60529	IP40
Gewicht [kg]	2,6



2-BACKEN-PARALLELGREIFER

SERIE GEH6000 ZUBEHÖR

1



Bestell-Nr.	CSTE00033	CSTE00292
Ansteuerung	Profibus	CANopen, DeviceNet
Schutzart nach IEC 60529	IP65	IP65
Busabschlusswiderstand	integriert	integriert
Anschlussart	konfektionierbar	konfektionierbar



Bestell-Nr.	CSTE00044	CSTE00293
Ansteuerung	Profibus	CANopen, DeviceNet
Schutzart nach IEC 60529	IP65	IP65
Busabschlusswiderstand	muss extern angeschlossen werden	muss extern angeschlossen werden
Anschlussart	5-poliger Stecker / Buchse	5-poliger Stecker / Buchse



Bestell-Nr.	CLTG00065
Verwendungsart	Programmierkabel, zur Parametrierung und Inbetriebnahme
Kabellänge [m]	2,5



Bestell-Nr.	CLTG00117	CLTG00057	CLTG00118
Verwendungsart	Versorgungskabel, zum Anschluss der Last- und Logikversorgung	Versorgungskabel, zum Anschluss der Last- und Logikversorgung	Versorgungskabel, zum Anschluss der Last- und Logikversorgung
Kabellänge [m]	2,5	5	10



Bestell-Nr.	CLTG00119	CLTG00060	CLTG00120
Verwendungsart	Motorkabel, zur Verbindung von Motor und Controller	Motorkabel, zur Verbindung von Motor und Controller	Motorkabel, zur Verbindung von Motor und Controller
Kabellänge [m]	2,5	5	10



Bestell-Nr.	CLTG00121
Verwendungsart	Befestigung für Motorcontroller CREG...
Verpackungseinheit [Stück]	2

Bestell-Nr.	CREG00018	CREG00019	CREG00020
Allgemeine Daten			
Lagegeber	Encoder	Encoder	Encoder
Encoder Eingang	RS485 / RS422, A/B Signal mit Indeximpuls	RS485 / RS422, A/B Signal mit Indeximpuls	RS485 / RS422, A/B Signal mit Indeximpuls
Display	Interface mit Volltextanzeige über Grafik-LCD-Display	Interface mit Volltextanzeige über Grafik-LCD-Display	Interface mit Volltextanzeige über Grafik-LCD-Display
Bedienelemente	4 Tasten	4 Tasten	4 Tasten
Ansteuerung	Profibus DP	CANopen	DeviceNet
Kommunikationsprofil	Step 7	DS301, DSP402	Device Type 0Ch
Datenrate [Mbit/s]	12	1	0,5
Befestigungart	Hutschiene, Wand- oder Flächenhalter	Hutschiene, Wand- oder Flächenhalter	Hutschiene, Wand- oder Flächenhalter
Gewicht [kg]	0,6	0,6	0,6
Elektrische Daten			
Allgemein			
Nennleistung [W]	75	75	75
Parametrierschnittstelle	RS232 / 9600 Baud	RS232 / 9600 Baud	RS232 / 9600 Baud
Lastversorgung			
Nennspannung Lastversorgung [V DC]	24 +/- 10%	24 +/- 10%	24 +/- 10%
Nennstrom Lastversorgung [A]	3	3	3
Spitzenstrom Lastversorgung [A]	5	5	5
Logikversorgung			
Nennspannung Logikversorgung [V DC]	24 +/- 10%	24 +/- 10%	24 +/- 10%
Nennstrom Logikversorgung [A]	0,1	0,1	0,1
Spitzenstrom Logikversorgung [A]	0,8	0,8	0,8
Betriebs- und Umweltbedingungen			
I ² t Überwachung	Ja	Ja	Ja
Stromüberwachung	Ja	Ja	Ja
Spannungsausfalldetektion	Ja	Ja	Ja
Schleppfehlerüberwachung	Ja	Ja	Ja
Softwareendlagenerkennung	Ja	Ja	Ja
Betriebstemperatur [°C]	0 ... +40	0 ... +40	0 ... +40
Schutzart nach IEC 60529	IP54	IP54	IP54

