

PINZAS PARALELAS

SERIE GEH6000

1

▶ VENTAJAS DE PRODUCTO



“La pinza potente”

▶ **Potencia un 60 % superior comparado con equivalente existente en el mercado**

La optimización del peso y de la fuerza reduce los costes de la aplicación, puesto que es posible elegir una pinza de menor tamaño

▶ **Servoaccionamiento**

Son libremente programables la posición, la velocidad y la fuerza de agarre, lo que, combinado con una autorretención mecánica, garantiza la mayor funcionalidad

▶ **Multibus**

Sea flexible: CANopen, DeviceNet o PROFIBUS, usted decide lo que mejor va con su sistema

▶ EL PRODUCTO ADECUADO PARA SU APLICACIÓN

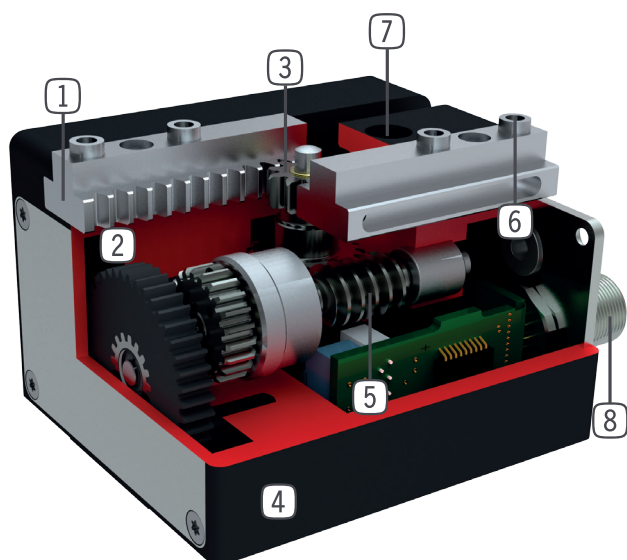


▶ **A nuestros productos les encantan los retos.**

Condiciones extremas, en cualquier lugar del planeta: nuestros sistemas y componentes acreditados en la práctica le ofrecen infinitas posibilidades: Encuentre el producto adecuado para sus necesidades en particular: www.zimmer-group.es



SUS VENTAJAS EN DETALLE



- ① **Guía en T precisa**
- para la absorción de elevadas fuerzas y momentos
- ② **Accionamiento**
- motor DC con encoder
- ③ **Engranaje de cremallera con piñón**
- movimiento sincronizado de las mordazas
- transmisión de fuerzas elevada
- ④ **Carcasa robusta y ligera**
- Aleación de aluminio anodizado duro
- ⑤ **Piñón dentado inclinado - engranaje de tornillo sin fin**
- autoretención en caso de pérdida de corriente eléctrica
- ⑥ **Casquillos de centraje desmontable**
- para un posicionamiento rápido y económico de los dedos
- ⑦ **Fijación y posicionamiento**
- varios lados alternativos para un montaje individual
- ⑧ **Abastecimiento de energía**
- conector estandarizado

CARACTERÍSTICAS DE LA SERIE



Número de tamaños constructivos	2
Carrera	30 mm - 80 mm
Fuerza de sujeción	1000 N - 2000 N
Peso	0,7 kg - 2,6 kg
Clase AP	3



5 millones de ciclos sin mantenimiento (máx.)



Autorretención mecánica



Detección integrada



Posibilidad de aire presurizado



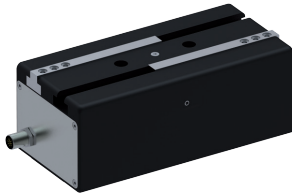
IP40

PINZAS PARALELAS

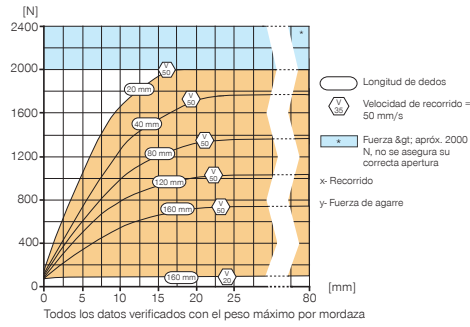
TAMAÑO CONSTRUCTIVO GEH6180

1

► ESPECIFICACIONES DEL PRODUCTO

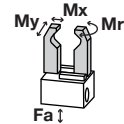


► Gráfico de fuerzas



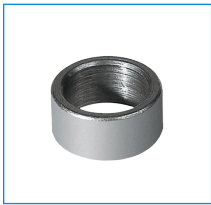
► Fuerzas y momentos

Muestra fuerzas y pares estáticos que pueden influir adicionalmente en la fuerza de agarre.



Mr [Nm]	100
Mx [Nm]	140
My [Nm]	90
Fa [N]	1500

► INCLUIDO EN EL SUMINISTRO

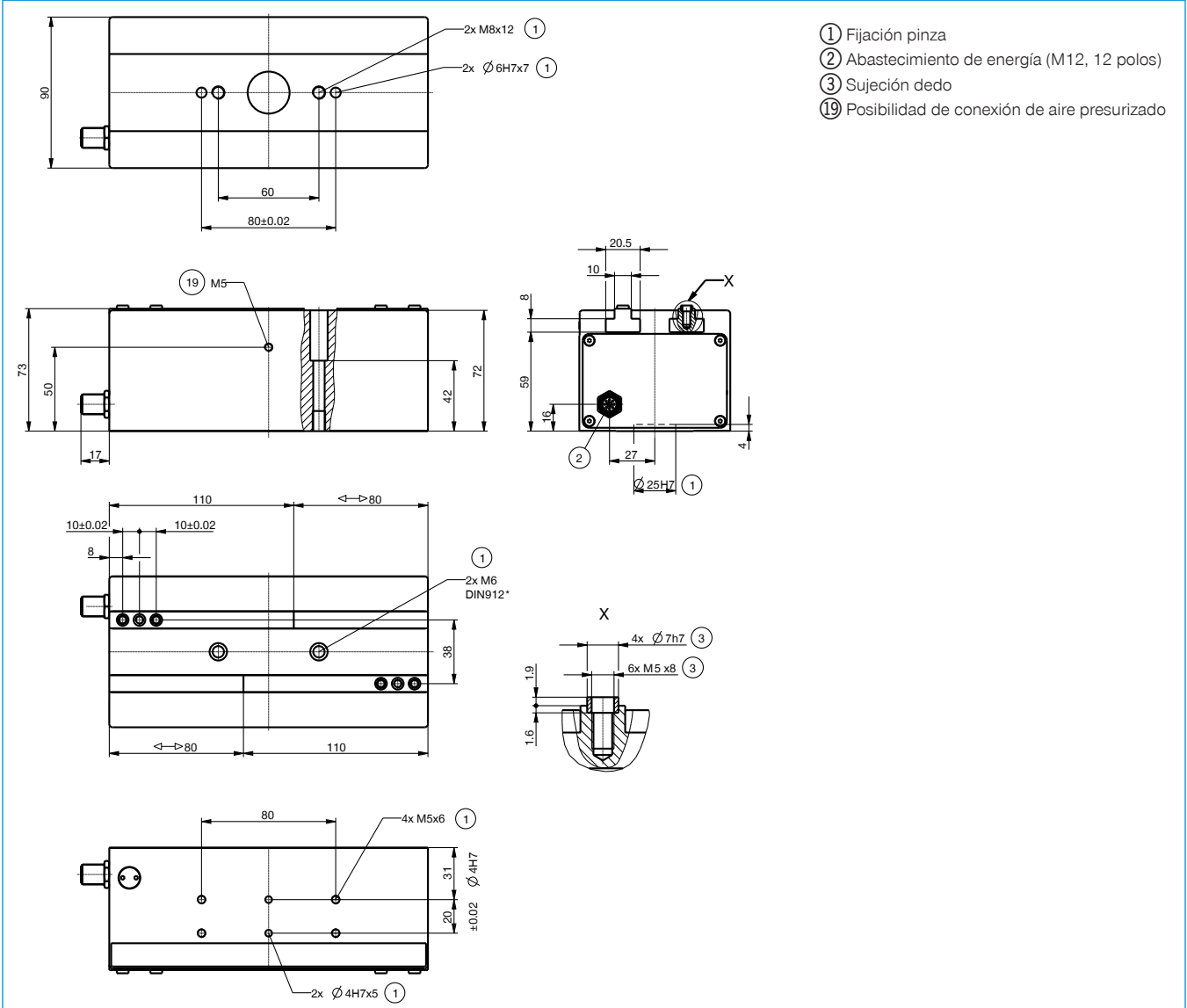


Anillo de centrado

DST70000

► PARA LOS ACCESORIOS RECOMENDADOS VÉASE LA PÁGINA PL

Referencia	▶ Datos técnicos
Accionamiento	Motor DC con Encoder
Carrera por mordaza, regulable [mm]	80
Fuerza de sujeción max. [N]	2000
Transmisión de fuerza	Piñón dentado inclinado/engranaje de tornillo sin fin
Masa admisible por mordaza máx. [kg]	1
Velocidad máx. en modo fuerza [mm/s]	50
Velocidad máx. en modo posición [mm/s]	65
Precisión de repetición +/- [mm]	0.1
Temperatura de servicio mín. [°C]	5
Temperatura de servicio máx. [°C]	+80
Protección según IEC 60529	IP40
Peso [kg]	2.6



- ① Fijación pinza
- ② Abastecimiento de energía (M12, 12 polos)
- ③ Sujeción dedo
- ⑱ Posibilidad de conexión de aire presurizado

PINZAS PARALELAS

ACCESORIOS SERIE GEH6000

1

Accesorios serie GEH6000 / Pinzas paralelas / Eléctricas / Pinzas



Referencia	CSTE00033	CSTE00292
Accionamiento	Profibus	CANopen, DeviceNet
Protección según IEC 60529	IP65	IP65
Resistencia final de bus	integrada	integrada
Tipo de conexión	confeccionable	confeccionable



Referencia	CSTE00044	CSTE00293
Accionamiento	Profibus	CANopen, DeviceNet
Protección según IEC 60529	IP65	IP65
Resistencia final de bus	debe conectarse externamente	debe conectarse externamente
Tipo de conexión	Macho de 5 pins / hembra	Macho de 5 pins / hembra



Referencia	CLTG00065
Tipo de uso	Cable de programación para la parametrización y la puesta en servicio
Longitud de cable [m]	2.5



Referencia	CLTG00117	CLTG00057	CLTG00118
Tipo de uso	Cable de alimentación para la conexión de la alimentación de carga y lógica	Cable de alimentación para la conexión de la alimentación de carga y lógica	Cable de alimentación para la conexión de la alimentación de carga y lógica
Longitud de cable [m]	2.5	5	10



Referencia	CLTG00119	CLTG00060	CLTG00120
Tipo de uso	Cable del motor para la unión entre motor y	Cable del motor para la unión entre motor y	Cable del motor para la unión entre motor y
Longitud de cable [m]	2.5	5	10



Referencia	CLTG00121
Tipo de uso	Fijación para el controlador de motor CREG...
Unidad de embalaje [ud.]	2

Referencia	CREG00018	CREG00019	CREG00020
Datos generales			
Transmisor de posición	Encoder	Encoder	Encoder
Entrada de encoder	RS485/RS422, señal A/B con impulso índice	RS485/RS422, señal A/B con impulso índice	RS485/RS422, señal A/B con impulso índice
Pantalla	Interfaz con indicación de texto completo mediante pantalla LCD gráfica	Interfaz con indicación de texto completo mediante pantalla LCD gráfica	Interfaz con indicación de texto completo mediante pantalla LCD gráfica
Elementos de mando	4 teclas	4 teclas	4 teclas
Accionamiento	Profibus DP	CANopen	DeviceNet
Perfil de comunicación	Step 7	DS301, DSP402	Dispositivo tipo 0Ch
Transferencia de datos	12	1	0.5
Tipo de fijación	En perfil DIN, en pared o de superficie plana	En perfil DIN, en pared o de superficie plana	En perfil DIN, en pared o de superficie plana
Peso [kg]	0.6	0.6	0.6
Datos eléctricos			
General			
Potencia nominal [W]	75	75	75
Interfaz de parametrización	RS232/9600 Baud	RS232/9600 Baud	RS232/9600 Baud
Alimentación de carga			
Tensión nominal [V DC]	24 +/- 10%	24 +/- 10%	24 +/- 10%
Corriente nominal [A]	3	3	3
Pico de corriente [A]	5	5	5
Alimentación de la parte lógica			
Tensión nominal [V DC]	24 +/- 10%	24 +/- 10%	24 +/- 10%
Corriente nominal [A]	0,1	0,1	0,1
Pico de corriente [A]	0.8	0.8	0.8
Condiciones de servicio y medioambientales			
Monitoreo I ² t	Sí	Sí	Sí
Control de corriente	Sí	Sí	Sí
Detección de caída de tensión	Sí	Sí	Sí
Control de fallo de seguimiento	Sí	Sí	Sí
Detección de posición final de software	Sí	Sí	Sí
Temperatura de servicio [°C]	0 ... +40	0 ... +40	0 ... +40
Protección según IEC 60529	IP54	IP54	IP54

