

PINCES PARALLÈLES DEUX MORS

SÉRIE GEH6000

1

▶ AVANTAGES PRODUIT



«L'application performante»

▶ Application 60 % plus performante que des produits similaires

L'optimisation du poids et de la force diminuent les coûts de votre application car les dimensions de l'ensemble des composants peuvent être réduites

▶ Servocommande

Le réglage de la position, de la vitesse ou de la force combiné à un auto-maintien mécanique vous garantit une fonctionnalité maximale

▶ Multibus

Soyez flexible : CANopen, DeviceNet ou PROFIBUS : choisissez la solution la mieux adaptée à votre système

▶ LE PRODUIT ADAPTÉ À VOTRE APPLICATION

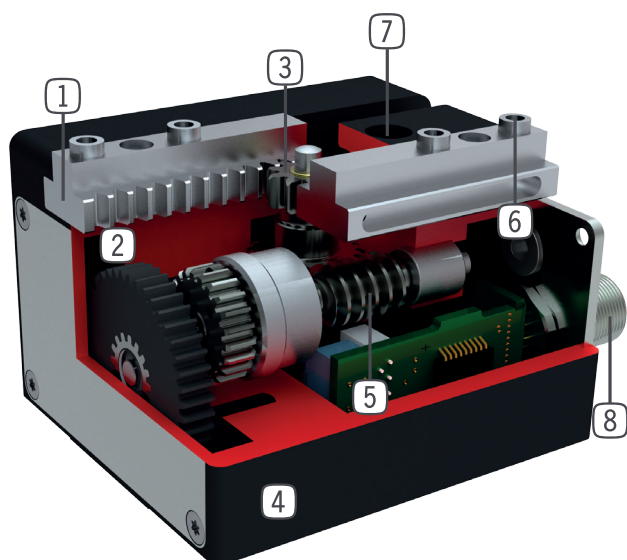


▶ Nos produits aiment les défis !

Des conditions extrêmes n'importe où dans le monde - nos composants et systèmes éprouvés dans la pratique vous offrent des possibilités infinies :
Trouvez le produit adapté à votre domaine d'application spécifique :
www.zimmer-group.fr



► DÉTAIL DES AVANTAGES



- ① **Guidage en T de précision**
 - absorption de forces et couples élevés
- ② **Entraînement**
 - moteur DC avec codeur
- ③ **Entraînement par pignon crémaillère**
 - mouvement synchrone des mors de la pince
 - transmission de forces élevées
- ④ **Boîtier robuste et léger**
 - Alliage aluminium anodisé
- ⑤ **Vis sans fin**
 - auto-maintien sur coupure de courant
- ⑥ **Douilles de centrage démontables**
 - positionnement rapide et économique des mors de préhension
- ⑦ **Fixation et positionnement**
 - alternatifs sur plusieurs côtés pour un montage individuel
- ⑧ **Alimentation d'énergie**
 - connecteur standard

► CARACTÉRISTIQUES DE LA SÉRIE



Nombre de tailles	2
Course par mors	30 mm - 80 mm
Force de maintien	1000 N - 2000 N
Poids	0,7 kg - 2,6 kg
Classe AP	3



5 millions de cycles sans maintenance (max.)



Détection intégrée



IP40



Auto-maintien mécanique



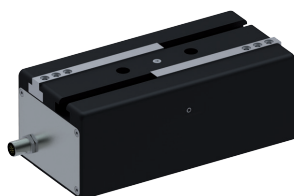
Joint air de barrage

PINCES PARALLÈLES DEUX MORS

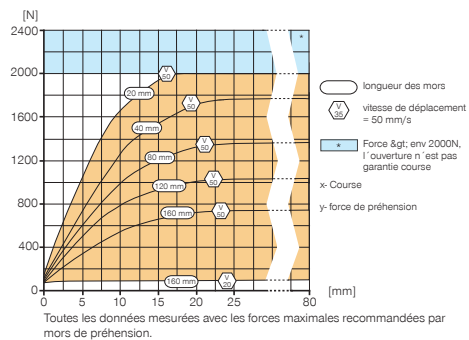
TAILLE DE FABRICATION GEH6180

1

► SPÉCIFICATIONS PRODUIT

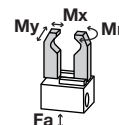


► Diagramme des forces



► Forces et couples

Montre les couples et les forces qui peuvent agir en plus de la force de préhension.



Mr [Nm]	100
Mx [Nm]	140
My [Nm]	90
Fa [N]	1500

► FOURNI

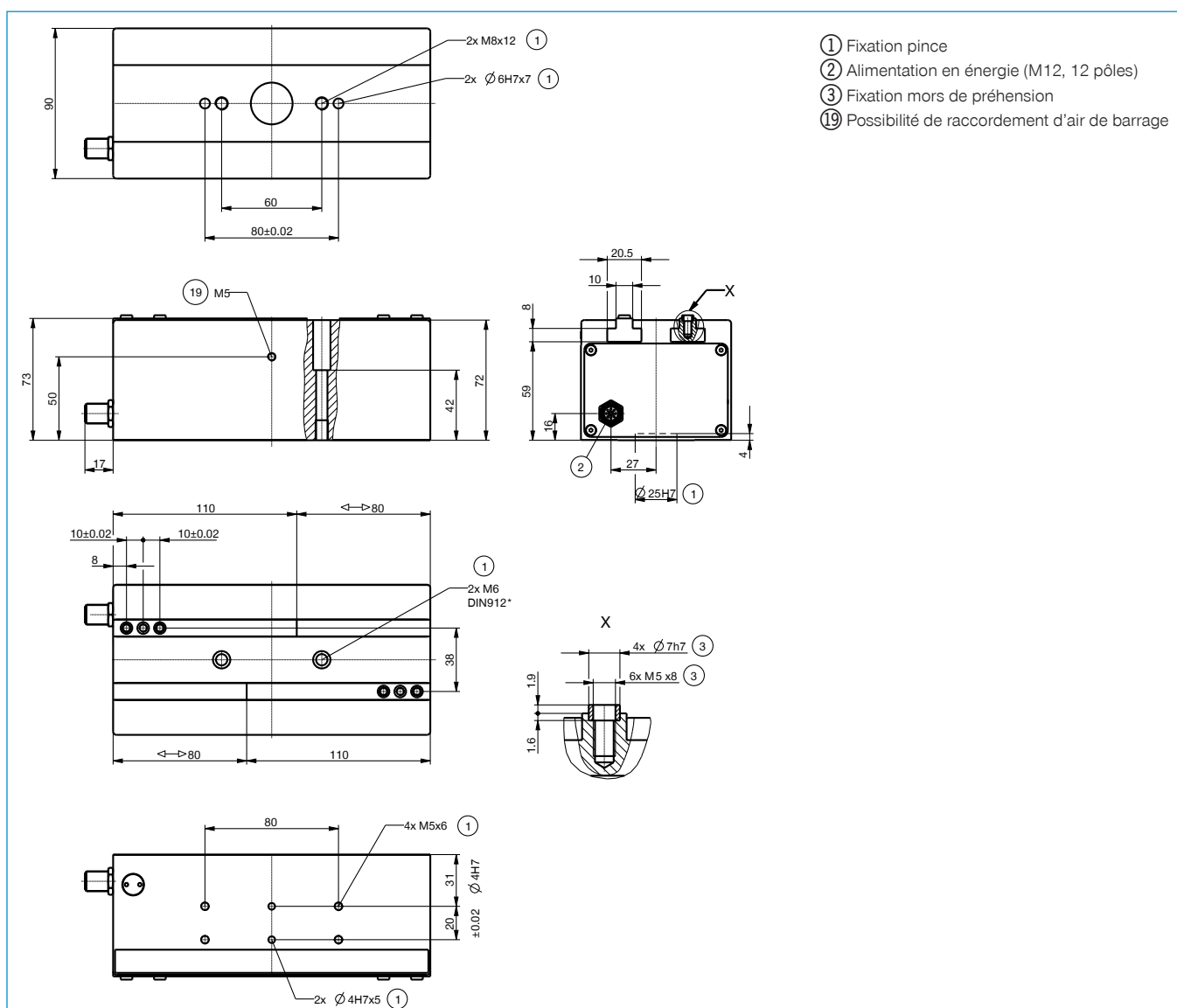


Anneau de centrage

DST70000

► ACCESSOIRES RECOMMANDÉS VOIR PAGE PL

N° de commande	Caractéristiques techniques
Entraînement	moteur DC av. Encodeur
Course par mors, réglable [mm]	80
Force de maintien max. [N]	2000
Transmission de force	Roue à denture hélicoïdale/Engrenage à vis sans fin
Masse admissible max. par mors de préhension [kg]	1
Vitesse déplacement en mode de force de préhension max. [mm/s]	50
Vitesse déplacement en mode de positionnement max. [mm/s]	65
Précision de répétition +/- [mm]	0.1
Température de fonctionnement min. [°C]	5
Température de fonctionnement max. [°C]	+80
Protection de IEC 60529	IP40
Poids [kg]	2.6



PINCES PARALLÈLES DEUX MORS

ACCESSOIRES SÉRIE GEH6000

1

Pinc

électrique /

pince parallèle deux mors /

électrique /

Accessoires série GEH6000 /

pince parallèle deux mors /

électrique /

Accessoires série GEH6000 /

pince parallèle deux mors /

électrique /



E2	N° de commande	CSTE00033	CSTE00292
	Commande	Profibus	CANopen, DeviceNet
	Protection de IEC 60529	IP65	IP65
	Résistance de terminaison bus	intégrée	intégrée
	Type de raccordement	à confectionner	à confectionner



E2	N° de commande	CSTE00044	CSTE00293
	Commande	Profibus	CANopen, DeviceNet
	Protection de IEC 60529	IP65	IP65
	Résistance de terminaison bus	doit être raccordée en externe	doit être raccordée en externe
	Type de raccordement	Prise/fiche femelle 5 pôles	Prise/fiche femelle 5 pôles



E3	N° de commande	CLTG00065
	Type d'application	Câble de programmation pour le paramétrage et la mise en service
	Longueur de câble [m]	2.5



E4	N° de commande	CLTG00117	CLTG00057	CLTG00118
	Type d'application	Câble d'alimentation pour le raccordement à l'alimentation de charge et logique	Câble d'alimentation pour le raccordement à l'alimentation de charge et logique	Câble d'alimentation pour le raccordement à l'alimentation de charge et logique
	Longueur de câble [m]	2.5	5	10



E5	N° de commande	CLTG00119	CLTG00060	CLTG00120
	Type d'application	Câble moteur pour le raccord entre moteur et contrôleur	Câble moteur pour le raccord entre moteur et contrôleur	Câble moteur pour le raccord entre moteur et contrôleur
	Longueur de câble [m]	2.5	5	10



K	N° de commande	CLTG00121
	Type d'application	Fixation pour contrôleur de moteur CREG...
	Unité de conditionnement [pcs.]	2

N° de commande	CREG00018	CREG00019	CREG00020
Caractéristiques générales			
Détecteur de position	Encodeur	Encodeur	Encodeur
Entrée d'encodeur	RS485/RS422, signal A/B avec impulsion d'index	RS485/RS422, signal A/B avec impulsion d'index	RS485/RS422, signal A/B avec impulsion d'index
Écran	Interface avec affichage de texte complet grâce à un écran graphique LCD	Interface avec affichage de texte complet grâce à un écran graphique LCD	Interface avec affichage de texte complet grâce à un écran graphique LCD
Éléments de commande	4 touches	4 touches	4 touches
Commande	Profibus DP	CANopen	DeviceNet
Profil de communication	Step 7	DS301, DSP402	Device Type 0Ch
Taux de transfert	12	1	0.5
Type de fixation	Profilé chapeau, support mural ou support de surface	Profilé chapeau, support mural ou support de surface	Profilé chapeau, support mural ou support de surface
Poids [kg]	0.6	0.6	0.6
Caractéristiques électriques			
Généralité			
Puissance nominale [W]	75	75	75
Interface de paramétrage	RS232/9600 Baud	RS232/9600 Baud	RS232/9600 Baud
Alimentation de charge			
Tension nominale de l'alimentation de charge [V DC]	24 +/- 10%	24 +/- 10%	24 +/- 10%
Courant nominal de l'alimentation de charge [A]	3	3	3
Courant de pointe de l'alimentation de charge [A]	5	5	5
Alimentation logique			
Tension nominale de l'alimentation logique [V DC]	24 +/- 10%	24 +/- 10%	24 +/- 10%
Courant nominal de l'alimentation logique [A]	0,1	0,1	0,1
Courant de pointe de l'alimentation logique [A]	0.8	0.8	0.8
Conditions de l'entreprise et de l'environnement			

