

CHWYTAKI DWUSZCZĘKOWE RÓWNOLEGŁE

SERIA GEH6000

1

▶ ZALETY PRODUKTU



„Wydajny”

- ▶ **60% wydajniejszy od produktów porównywalnych**
Optymalizacja ciężaru i siły obniża koszty użytkowania, ponieważ wszystkie komponenty mają mniejsze wymiary.
- ▶ **Serwonapęd**
Regulacja pozycji, prędkości i siły w połączeniu z samistnym hamowaniem mechanicznym gwarantują optymalną funkcjonalność.
- ▶ **Multibus**
Zadbaj o elastyczność: CANopen, DeviceNet albo PRO-FIBUS – użytkownik decyduje, co najlepiej harmonizuje z jego systemem.

▶ PRODUKT DOPASOWANY DO KONKRETNEGO ZASTOSOWANIA



▶ **Nasze produkty uwielbiają wyzwania!**

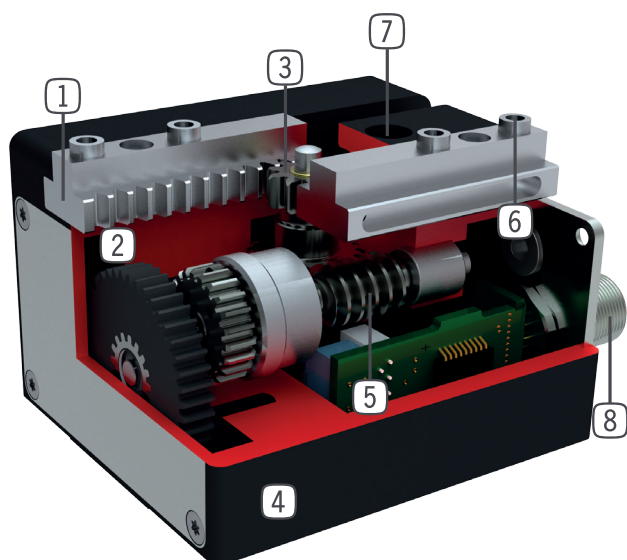
Ekstremalne warunki, w każdym zakątku świata – nasze sprawdzone w praktyce komponenty i systemy dają nieograniczone możliwości:

Jak znaleźć odpowiedni produkt do konkretnego zastosowania:

www.zimmer-group.pl



► KORZYŚCI – W SZCZEGÓŁACH



- 1 **Precyzyjne prowadzenie w rowku o kształcie litery „T”**
 - Duże pochłanianie sił i momentu
- 2 **Napęd**
 - Silnik DC z enkodernym
- 3 **Przekładnia zębniak – pręt zębaty**
 - Zsynchronizowany ruch szczęk chwytających
 - Wysokie przeniesienie siły
- 4 **Wytrzymała, lekka obudowa**
 - Stop aluminium pokryty twardą powłoką
- 5 **Koło o zębach śrubowych – przekładnia ślimakowa**
 - Samoistne hamowanie przy spadku napięcia
- 6 **Demontowana tuleja centrująca**
 - Szybkie i ekonomiczne pozycjonowanie szczęk chwytających
- 7 **Mocowanie i pozycjonowanie**
 - Możliwość zastosowania na różnych stronach dla zapewnienia indywidualnego montażu
- 8 **Doprowadzanie energii**
 - Standardowy wtyk przyłączeniowy

► CECHY SERII



Liczba rozmiarów konstrukcyjnych	2
Skok na szczękę	30 mm - 80 mm
Siła utrzymująca	1000 N - 2000 N
Masa	0,7 kg - 2,6 kg
Klasa AP	3



5 mln cykli bez konserwacji (maks.)



Mechaniczne samoistne hamowanie



Zintegrowana kontrola



Uszczelnienie pneumatyczne



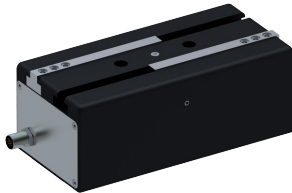
IP40

CHWYTAKI DWUSZCZĘKOWE RÓWNOLEGŁE

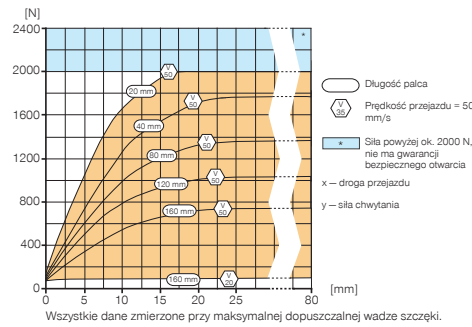
ROZMIAR GEH6180

1

SPECYFIKACJE PRODUKTOWE

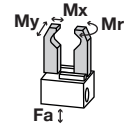


Wykres sił chwytania



Siły i momenty

Przedstawia statyczne siły i momenty, które mogą oddziaływać poza siłą chwytania.



Mr [Nm]	100
Mx [Nm]	140
My [Nm]	90
Fa [N]	1500

W ZAKRESIE DOSTAWY

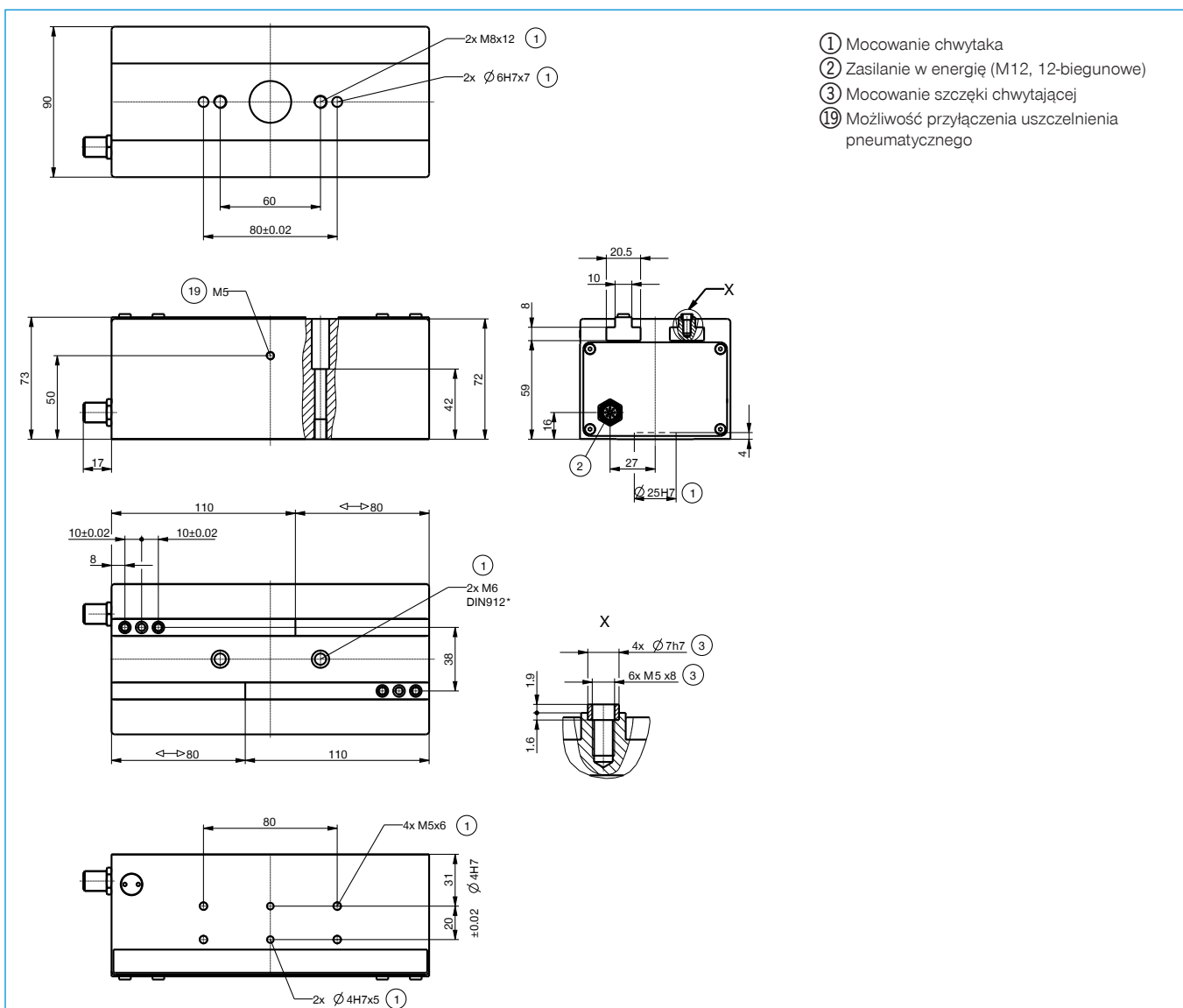


Tuleja centrująca

DST70000

ZALECANE WYPOSAŻENIE DODATKOWE — PATRZ STRONA PL

Nr katalogowy	Dane techniczne
	GEH6180
Napęd	DC-Motor m. Encoder
Skok na szczękę, regulowany [mm]	80
Siła utrzymująca maks. [N]	2000
Przeniesienie siły	koło o zębach śrubowych / przekładnia ślimakowa
Dopuszczalna masa na jedną szczękę chwytającą maks. [kg]	1
Prędkość przejazdu w trybie siłowym maks. [mm/s]	50
prędkość przejazdu w trybie pozycjonującym maks. [mm/s]	65
Dokładność powtarzania +/- [mm]	0.1
Temperatura robocza min. [°C]	5
Temperatura robocza maks. [°C]	+80
Typ ochrony wg IEC 60529	IP40
Masa [kg]	2.6



CHWYTAKI DWUSZCZĘKOWE RÓWNOLEGŁE

WYPOSAŻENIE DO SERII GEH6000

1



Nr katalogowy	CSTE00033	CSTE00292
Sterowanie	Profibus	CANopen, DeviceNet
Typ ochrony wg IEC 60529	IP65	IP65
Opór końcowy magistrali	Zintegrowane	Zintegrowane
Rodzaj przyłączenia	Konfekcjonowane	Konfekcjonowane



Nr katalogowy	CSTE00044	CSTE00293
Sterowanie	Profibus	CANopen, DeviceNet
Typ ochrony wg IEC 60529	IP65	IP65
Opór końcowy magistrali	Konieczność przyłączenia zewnętrznego	Konieczność przyłączenia zewnętrznego
Rodzaj przyłączenia	Pięciobiegunowy wtyk/gniazdo	Pięciobiegunowy wtyk/gniazdo



Nr katalogowy	CLTG00065
Rodzaj zastosowania	Przewód programujący, do parametryzacji i uruchomienia
Długość przewodu [m]	2.5



Nr katalogowy	CLTG00117	CLTG00057	CLTG00118
Rodzaj zastosowania	Przewód zasilający, do podłączenia zasilania w moc i logikę	Przewód zasilający, do podłączenia zasilania w moc i logikę	Przewód zasilający, do podłączenia zasilania w moc i logikę
Długość przewodu [m]	2.5	5	10



Nr katalogowy	CLTG00119	CLTG00060	CLTG00120
Rodzaj zastosowania	Przewód silnika, do połączenia z silnikiem i kontrolerem	Przewód silnika, do połączenia z silnikiem i kontrolerem	Przewód silnika, do połączenia z silnikiem i kontrolerem
Długość przewodu [m]	2.5	5	10



Nr katalogowy	CLTG00121
Rodzaj zastosowania	Mocowanie kontrolera silnika CREG...
Jednostka opakowaniowa	2

Nr katalogowy	CREG00018	CREG00019	CREG00020
Informacje ogólne			
Czujnik pozycji	Enkoder	Enkoder	Enkoder
Wejście enkodera	RS485 / RS422, A/B sygnał z impulsem indeksowym	RS485 / RS422, A/B sygnał z impulsem indeksowym	RS485 / RS422, A/B sygnał z impulsem indeksowym
Wyświetlacz	Interfejs z wyświetlaniem pełnotekstowym na graficznym wyświetlaczu LCD	Interfejs z wyświetlaniem pełnotekstowym na graficznym wyświetlaczu LCD	Interfejs z wyświetlaniem pełnotekstowym na graficznym wyświetlaczu LCD
Elementy obsługi	4 przyciski	4 przyciski	4 przyciski
Sterowanie	Profibus DP	CANopen	DeviceNet
Profil komunikacji	Step 7	DS301, DSP402	Device Type 0Ch
Prędkość przesyłu danych	12	1	0.5
Sposób mocowania	Szyna DIN, uchwyt ścienny lub powierzchniowy	Szyna DIN, uchwyt ścienny lub powierzchniowy	Szyna DIN, uchwyt ścienny lub powierzchniowy
Masa [kg]	0.6	0.6	0.6
Dane elektryczne			
Informacje ogólne			
Moc znamionowa [W]	75	75	75
Złącze parametrowe	RS232 / 9600 Baud	RS232 / 9600 Baud	RS232 / 9600 Baud
Zasilanie w moc			
Napięcie znamionowe zasilania w moc [V DC]	24 +/- 10%	24 +/- 10%	24 +/- 10%
Prąd znamionowy zasilania w moc [A]	3	3	3
Prąd szczytowy zasilania w moc [A]	5	5	5
Zasilanie w logikę			
Napięcie znamionowe zasilania w logikę [V DC]	24 +/- 10%	24 +/- 10%	24 +/- 10%
Prąd znamionowy zasilania w logikę [A]	0,1	0,1	0,1
Prąd szczytowy zasilania w logikę [A]	0.8	0.8	0.8
Warunki robocze i środowiskowe			
Nadzór I ² t	Tak	Tak	Tak
Nadzór prądu	Tak	Tak	Tak
Wykrywanie zaniku napięcia	Tak	Tak	Tak
Nadzór błędu opóźnienia	Tak	Tak	Tak
Rozpoznawanie pozycji krańcowej oprogramowania	Tak	Tak	Tak
Temperatura robocza [°C]	0 ... +40	0 ... +40	0 ... +40
Typ ochrony wg IEC 60529	IP54	IP54	IP54

