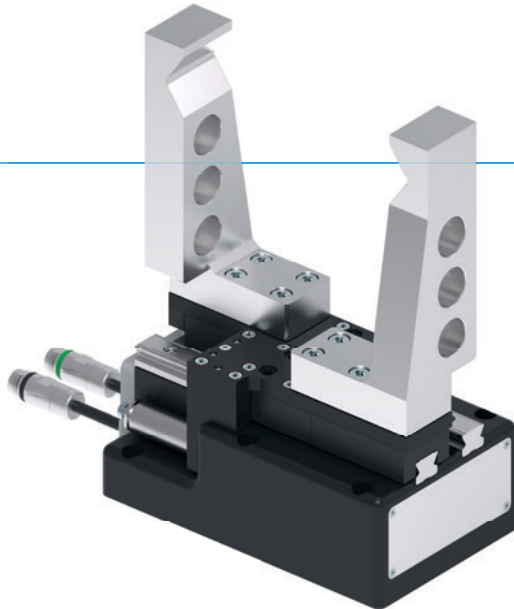


CHWYTAKI DWUSZCZĘKOWE RÓWNOLEGŁE O DUŻYM SKOKU

SERIA GEH8000

► ZALETY PRODUKTU



„Silny”

► Duża siła chwytania

Duża siła chwytania pozwala w pewny sposób manipulować najcięższymi elementami obrabianymi.

► Serwonapęd

Regulacja pozycji, prędkości i siły w połączeniu z samodzielną hamownicą mechaniczną gwarantują optymalną funkcjonalność.

► Multibus

Pozwala to zachować elastyczność: PROFIBUS, SERCOS III, PROFINET IO, EtherNet/IP albo EtherCat – użytkownik decyduje, co najlepiej harmonizuje z jego systemem.

► CECHY SERII

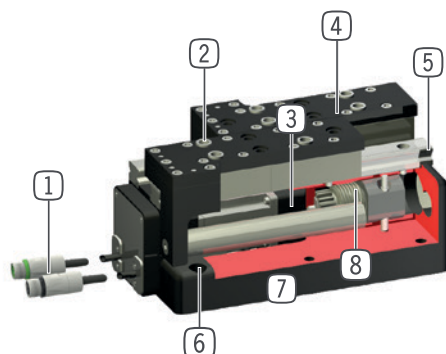
Rozmiar

GEH86XX-B

PB Profibus	•
PN Profinet, EtherCat, EtherNet/IP, Sercos	•
 10 mln cykli bez konserwacji (maks.)	•
 Zintegrowana kontrola	•
 Mechaniczne samoistne hamowanie	•
IP 54 IP54	•



► KORZYŚCI – W SZCZEGÓŁACH



- 1 **Doprowadzanie energii**
 - Przewód silnika z przyłączem wtykowym
 - przewód czujnika z gniazdem
- 2 **Demontowana tuleja centrująca**
 - Szybkie i ekonomiczne pozycjonowanie szczęk chwytających
- 3 **Napęd**
 - Serwomotor AC
- 4 **Szczęka chwytająca**
 - stal hartowana
 - Mocowanie konkretnej szczęki chwytającej
- 5 **Precyzyjne prowadzenie liniowe**
 - Duże pochłanianie sił i momentu
 - Wózek prowadzący ze zgarniaczem do pracy w niekorzystnych warunkach
- 6 **Mocowanie i pozycjonowanie**
- 7 **Wytrzymała, lekka obudowa**
 - Stop aluminium pokryty twardą powłoką
- 8 **Synchronizacja**
 - za pomocą zębniaka i pręta zębatego

► DANE TECHNICZNE

Rozmiar	Skok na szczękę [mm]	Siła utrzymująca [N]	Masa [kg]	Klasa IP
GEH8660	60	200 - 3200	10	IP54

► WIĘCEJ INFORMACJI MOŻNA ZNALEŹĆ W INTERNECIE.



Wszystkie informacje za jednym kliknięciem: www.zimmer-group.com. Na podstawie numeru katalogowego pożądanego produktu można znaleźć dane, rysunki, modele 3D i instrukcje obsługi szukanego rozmiaru. Szybki dostęp do zawsze aktualnych i przejrzystych informacji.

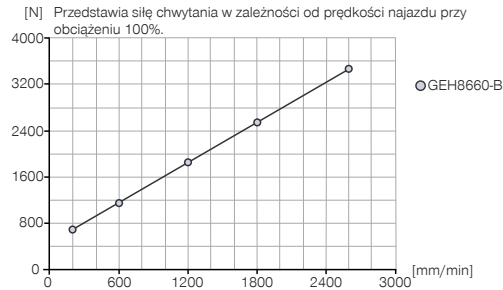
CHWYTAKI DWUSZCZĘKOWE RÓWNOLEGŁE O DUŻYM SKOKU

ROZMIAR GEH8660

► SPECYFIKACJE PRODUKTOWE

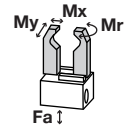


► Wykres sił chwytania



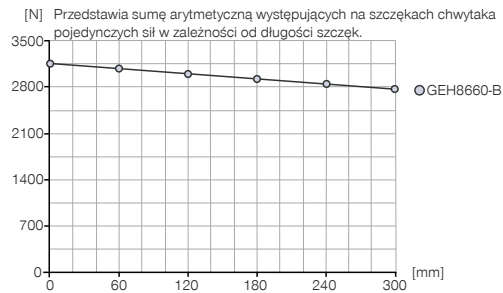
► Siły i momenty

Przedstawia statyczne siły i momenty, które mogą oddziaływać poza siłą chwytania.



Mr [Nm]	220
Mx [Nm]	220
My [Nm]	950
Fa [N]	5000

► Wykres sił chwytania



► W ZAKRESIE DOSTAWY



1 [kawałek]
[USB z instrukcją uruchomienia](#)
052650



8 [kawałek]
[Tuleja centrująca](#)
DST41600

► ZALECANE WYPOSAŻENIE DODATKOWE ZNAJDUJĄ SIĘ NA NASTĘPUJĄCYCH STRONACH

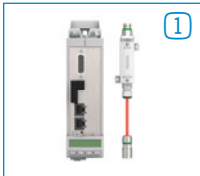
CHWYTAKI DWUSZCZĘKOWE RÓWNOLEGŁE O DUŻYM SKOKU

SERIA GEH8000 - WYPOSAŻENIE

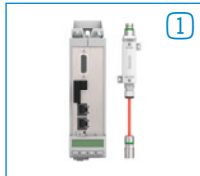
► ZALECANE WYPOSAŻENIE DODATKOWE



ZASILANIE W ENERGIĘ



ZUBHCS-B
Urządzenie regulacji napędu Profibus



ZUBHCSME-B
Urządzenie regulacji napędu SERCOS III, PROFINET IO, EtherNet/IP, EtherCAT



ZUBHCSN
Filtr sieciowy



PRZYŁĄCZA/POZOSTAŁE



ZUBHCSKAG05-B
Przewód czujnika 5 m



ZUBHCSKAG10-B
Przewód czujnika 10 m



ZUBHCSKAG25-B
Przewód czujnika 25 m



ZUBHCSKAP01
Przewód programowania



ZUBHCSKAL05-B
Przewód mocy 5 m



ZUBHCSKAL10-B
Przewód mocy 10 m



ZUBHCSKAL25-B
Przewód mocy 25 m

Nr katalogowy		► Dane techniczne – silniki
		MSM019B-0300-NN-M5-MH0
Pasuje do	GEH8660	
Producent	BOSCH	
Nominalny moment obrotowy [Nm]	0,32	
Moment obrotowy maks. [Nm]	0,95	
Obroty znamionowe [obr./min]	3000	
Obroty maks. [obr./min]	5000	
Typ ochrony wg IEC 60529	IP54	

