

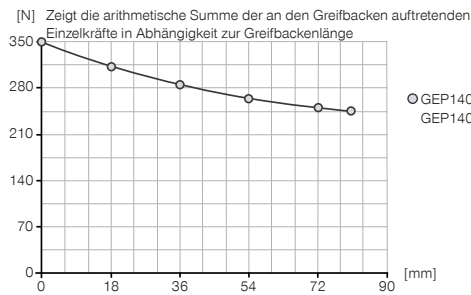
# 2-BACKEN-PARALLELGREIFER

## BAUGRÖSSE GEP1406

### ► PRODUKTSPEZIFIKATIONEN

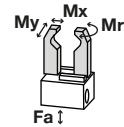


#### ► Greifkraftdiagramm



#### ► Kräfte und Momente

Zeigt statische Kräfte und Momente, die zusätzlich zur Greifkraft wirken können.



Mr [Nm]	30
Mx [Nm]	30
My [Nm]	20
Fa [N]	500

### ► IM LIEFERUMFANG ENTHALTEN



4 [Stück]  
Zentrierhülse  
DST40800



1 [Stück]  
Steuerung  
ELEGR04

### ► ZUBEHÖREMPFEHLUNG



ANSCHLÜSSE / SONSTIGES



**KAG500**  
Steckverbinder Gerade Kabel 5 m - Buchse M8

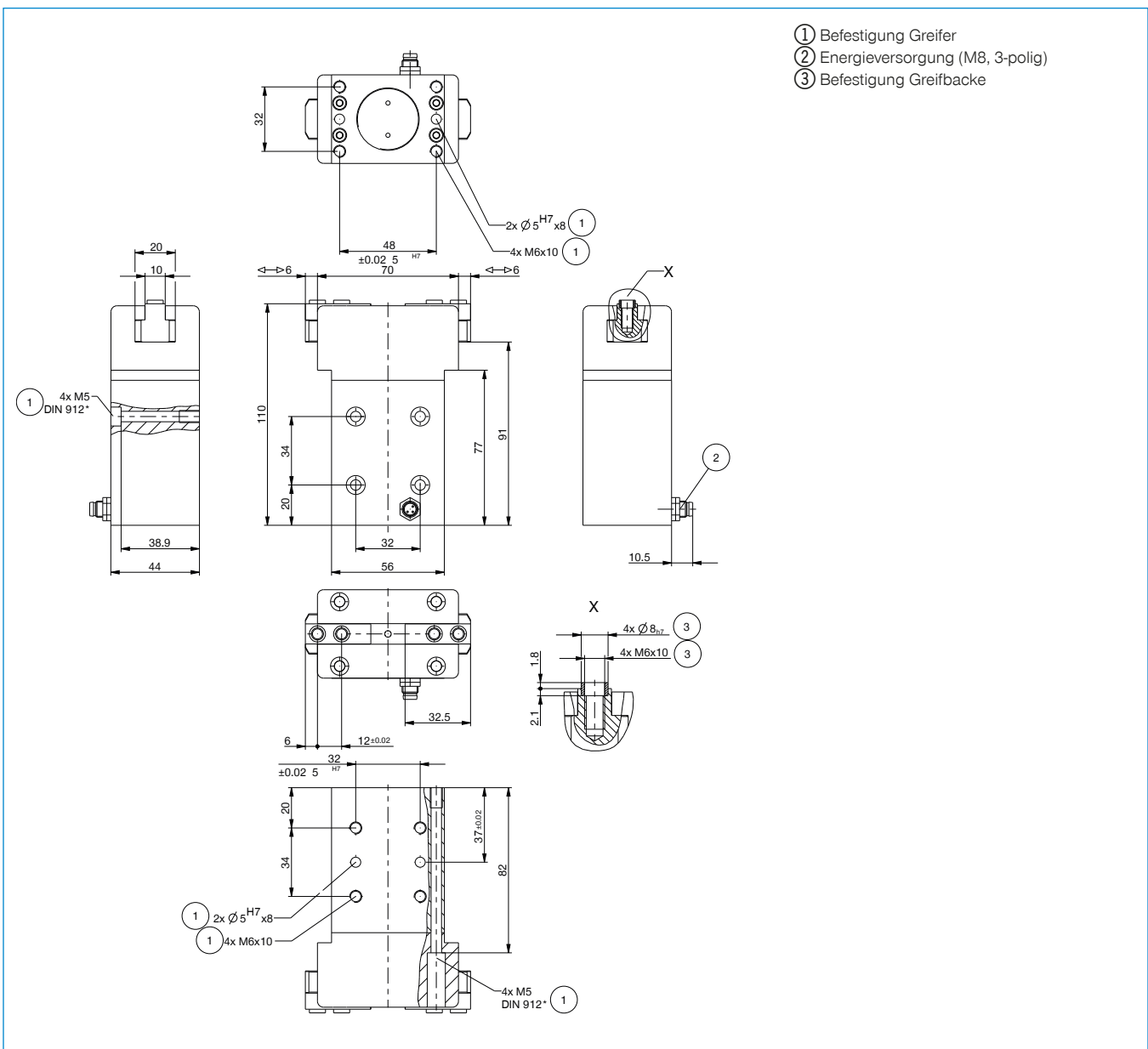


ANSCHLÜSSE / SONSTIGES



**KAW500**  
Steckverbinder Winkel Kabel 5 m - Buchse M8

Bestell-Nr.	Technische Daten	
	GEP1406C	GEP1406O
Hub pro Backe [mm]	6	6
Greifkraft beim Schließen (einstellbar) max. [N]	350	
Greifkraft beim Öffnen (einstellbar) max. [N]		350
Schließzeit [s]	0,4	0,4
Öffnungszeit [s]	0,4	0,4
Wiederholgenauigkeit +/- [mm]	0,1	0,1
Spannung [V]	24	24
Strom über Potentiometer einstellbar max. [mA]	210	210
Betriebstemperatur min. [°C]	5	5
Betriebstemperatur max. [°C]	+80	+80
Schutzart nach IEC 60529	IP52	IP52
Gewicht [kg]	1	1



# 2-BACKEN-PARALLELGREIFER

## SERIE GEP1400

### ► PRODUKTVORTEILE



#### „Der Robuste“

##### ► Bewährte T-Nutenführung

Diese etablierte und bewährte Führungstechnik steht wie keine andere für höchste Prozesssicherheit






##### ► Integrierte Positionsabfrage

Über den Motorstrom können Sie den Zustand des Greifers sicher über Ihre Steuerung erfassen

##### ► Einfachste Ansteuerung

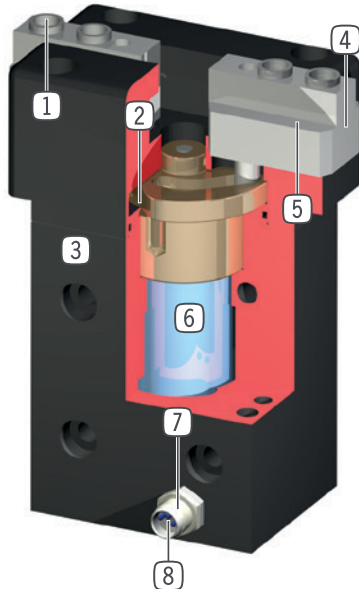
Die mitgelieferte Steuereinheit steuern Sie einfach über Plus und Minus an, während Sie die Greifkraft optional über ein Potentiometer anpassen

### ► SERIENMERKMALE

Baugröße	Version		
	GEP140X	C	O
 Digital I/O	•	•	•
 Außengreifen		•	
 Innengreifen			•
 5 Mio. wartungsfreie Zyklen (max.)	•	•	•
 IP 52	•	•	•



## ► NUTZEN IM DETAIL



- ① **Abnehmbare Zentrierhülse**
  - schnelle und kostengünstige Positionierung der Greifbacken
- ② **zwangsgeführte Kurvenscheibe**
  - synchronisierte Bewegung der Greiferbacken
  - hohe Kraftübertragung
  - Eilhub und Krafthub bei Version mit 6 mm Hub pro Backe
- ③ **Robustes, leichtes Gehäuse**
  - hartbeschichtete Aluminiumlegierung
- ④ **Greiferbacke**
  - gehärteter Stahl
  - Aufnahme der individuellen Greiferbacke
- ⑤ **Führung**
  - präzise T-Nutenführung für hohe Kräfte- und Momentenaufnahme
- ⑥ **Antrieb**
  - Elektrotriebmotor 24 VDC
- ⑦ **Positionsabfrage**
  - am Hubende gemessen über den Stromanstieg am Motor
- ⑧ **Energiezuführung**
  - standardisierte Schnittstelle M8 Rundsteckverbinder
  - Signalsteuerleitung (nur Kabel ohne Diode verwenden)

## ► TECHNISCHE DATEN

Baugröße	Hub pro Backe [mm]	Greifkraft [N]	Gewicht [kg]	IP Klasse
GEP1402	2	140	0,3	IP52
GEP1406	6	350	1	IP52

## ► WEITERE INFORMATIONEN ONLINE VERFÜGBAR



Alle Informationen auf einen Klick: [www.zimmer-group.com](http://www.zimmer-group.com). Finden Sie anhand der Bestell-Nr. Ihres gewünschten Produktes Daten, Zeichnungen, 3-D-Modelle und Betriebsanleitungen zu Ihrer Baugröße. Schnell, übersichtlich und immer aktuell.