

2 - ČELUŠŤOVÉ PARALELNÉ CHÁPADLÁ

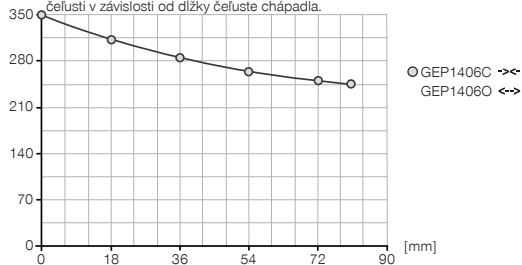
KONŠTRUKČNÁ VEĽKOSŤ GEP1406

► ŠPECIFIKÁCIE PRODUKTOV



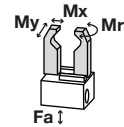
► Diagram uchopovacej sily

[N] Zobrazuje aritmetický súčet jednotlivých síl pôsobiach na uchopovacej čelusti v závislosti od dĺžky čeluste chápadla.



► Sily a momenty

Zobrazuje statické sily a momenty, ktoré môžu pôsobiť okrem uchopovacej sily.



Mr [Nm]	30
Mx [Nm]	30
My [Nm]	20
Fa [N]	500

► OBSIAHNUTÉ V OBJEME DODÁVKY



4 [kus]
Strediaci kotúč
DST40800



1 [kus]
Kontrol
ELEGR04

► ODPORÚČANÉ PRÍSLUŠENSTVO



PRIPOJENIA/OSTATNÉ



KAG500
Konektor priame kábel 5 m - puzdro M8

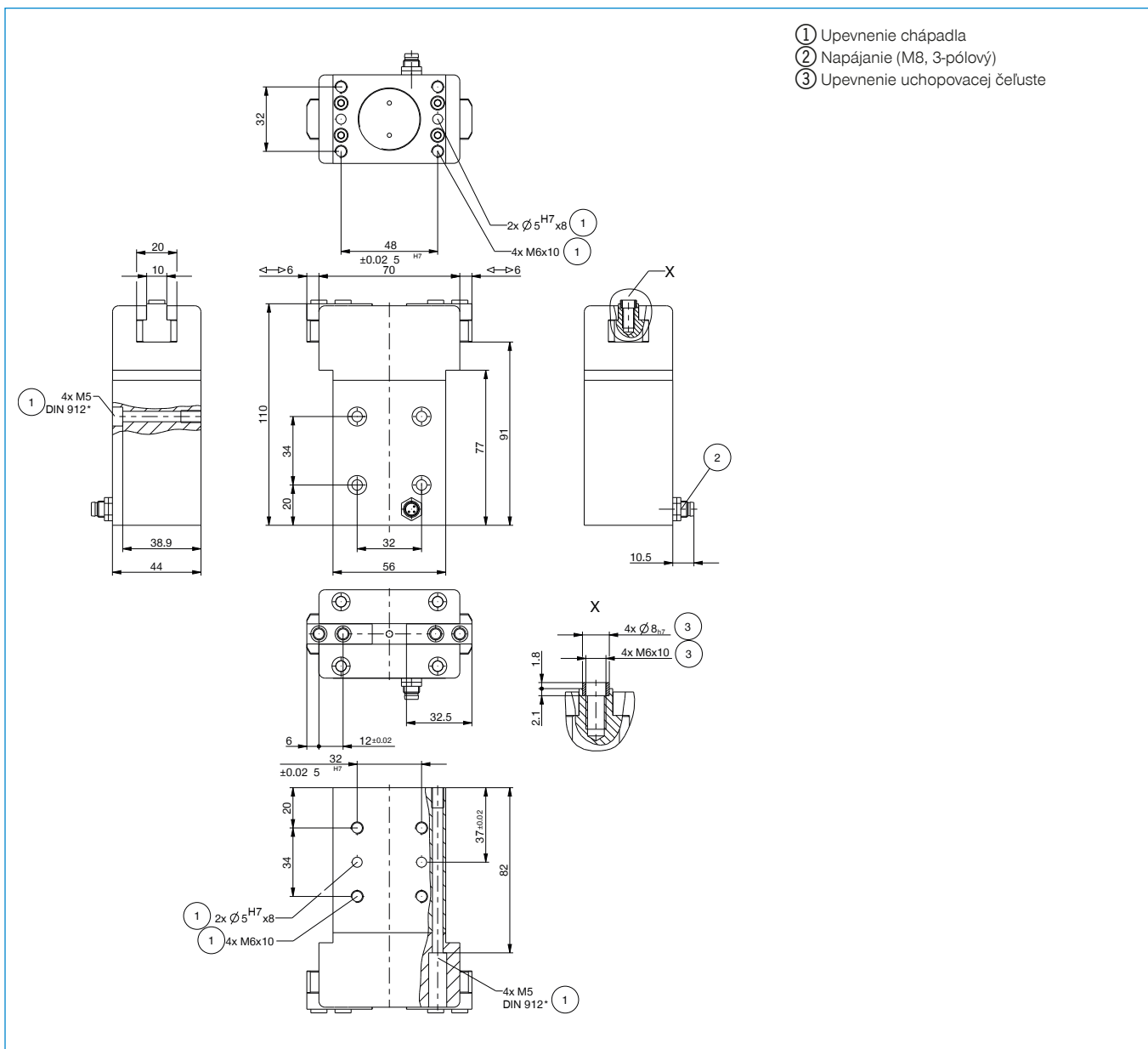


PRIPOJENIA/OSTATNÉ



KAW500
konektor uhlové kábel 5 m - puzdro M8

Objednávacie č.	► Technické údaje	
	GEP1406C	GEP1406O
Zdvih na čelustí [mm]	6	6
Uchopovacia sila zavrieť (nastaviteľný) max. [N]	350	
Uchopovacia sila otvoriť (nastaviteľný) max. [N]		350
Doba zatvárania [s]	0,4	0,4
Doba otvárania [s]	0,4	0,4
Opakovacia presnosť +/- [mm]	0,1	0,1
Napätie [V]	24	24
Prúd nastaviteľný cez potenciometer max. [mA]	210	210
Prevádzková teplota min. [°C]	5	5
Prevádzková teplota max. [°C]	+80	+80
Druh krytia potiem IEC 60529	IP52	IP52
Hmotnosť [kg]	1	1



2 - ČELUŠŤOVÉ PARALELNÉ CHÁPADLÁ

SÉRIA GEP1400

► VÝHODY VÝROBKU



„Robustný“

► Osvedčené T-drážkové vedenie

Táto etablovaná a osvedčená technológia vedení ponúka neporovnateľnú maximálnu procesnú bezpečnosť






► Integrované snímanie polohy

Prostredníctvom prúdu motora môžete bezpečne zisťovať stav chápadla prostredníctvom vašej riadiacej jednotky

► Najjednoduchšie ovládanie

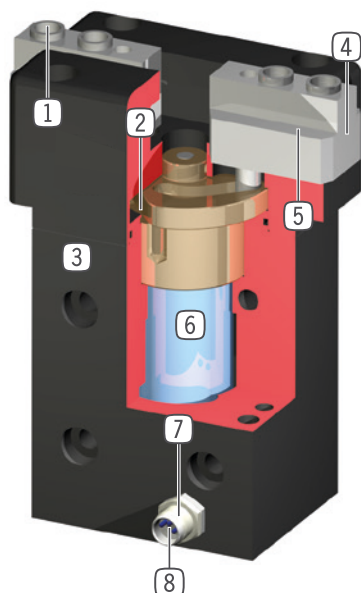
Dodávaná riadiaca jednotka sa jednoducho ovláda prostredníctvom plusu a mínusu, zatiaľ čo uchopovacia sila sa môže voliteľne nastaviť prostredníctvom potenciometra

► VLASTNOSTI RADU

Konštrukčná veľkosť	Verzia		
GEP140X		C	O
 Digital I/O	•	•	•
 Vonkajšie upínanie		•	
 Vnútorne upínanie			•
 5 mil. cyklov bez údržby (max.)	•	•	•
 IP 52	•	•	•



► PREHĽAD VÝHOD



- ① **snímateľná strediacia objímka**
 - rýchle a nákladovo výhodné polohovanie uchopovacej čeluste
- ② **krivkový kotúč s núteným vedením**
 - synchronizovaný pohyb čeluste chápadla
 - vysoký prenos sily
 - rýchly zdvih a silový zdvih pri verziách so 6 mm zdvihom na čeluste
- ③ **Robustné, ľahké teleso**
 - hliníková zliatina s tvrdým povlakom
- ④ **čelusť chápadla**
 - brúsená oceľ
 - pripojenie individuálnych uchopovacích čelustí
- ⑤ **vedenie**
 - presné vedenie v T - drážke pre vysoké zachytenie sil a momentov
- ⑥ **pohon**
 - motor s elektroprevodkovou 24 VDC
- ⑦ **registrácia polohy**
 - merané na konci zdvihu pomocou nárastu prúdu na motore
- ⑧ **Prívod energie**
 - štandardizované rozhranie M8 okrúhly konektor
 - signálne ovládacie vedenie (použiť iba kábel bez diódy)

► TECHNICKÉ ÚDAJE

	Zdvih na čelusť	Uchopovacia sila	Hmotnosť	Trieda IP
Konštrukčná veľkosť	[mm]	[N]	[kg]	
GEP1402	2	140	0,3	IP52
GEP1406	6	350	1	IP52

► BLIŽŠIE INFORMÁCIE SÚ K DISPOZÍCII ONLINE



Všetky informácie jedným kliknutím: www.zimmer-group.com. Pomocou objednávacieho čísla želaného produktu nájdete údaje, nákresy a 3D modely k vašej konštrukčnej veľkosti. Rýchlo, prehľadne a vždy aktuálne.