

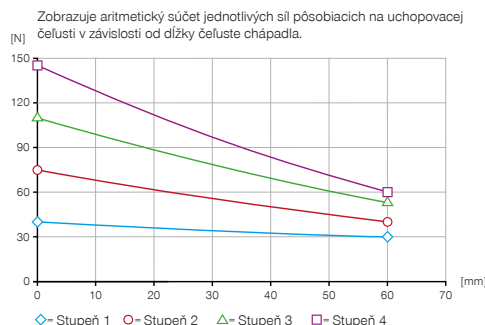
2 - ČELUŠŤOVÉ PARALELNÉ CHÁPADLÁ

KONŠTRUKČNÁ VEĽKOSŤ GEP2006

► ŠPECIFIKÁCIE PRODUKTOV



► Diagram uchopovacej sily



► Sily a momenty

Zobrazuje statické sily a momenty, ktoré môžu pôsobiť okrem uchopovacej sily.



Mr [Nm]	2,5
Mx [Nm]	2,5
My [Nm]	2
Fa [N]	140

► TECHNICKÉ ÚDAJE

Objednávacie č.	Technické údaje
Vhodné pre typ robot	Universal Robots e-Series
Pripájanie	I/O
Integrované snímanie polohy	analogové 0 ... 10 V
Zdvih na čelust' [mm]	6
Poistka uchopovacej sily	mechanická
Čas riadenia [s]	0,03
Vlastná hmotnosť namontovanej čeluste chápadla max. [kg]	0,05
Max. dĺžka uchopovacej čelusti [mm]	60
Opakovacia presnosť +/- [mm]	0,02
Prevádzková teplota [°C]	5 ... +60
Napätie [V]	24
Odber prúdu max. [A]	1
Minimálna dráha rozbehu čeluste [mm]	0,5
Druh krytia potiem IEC 60529	IP40
Hmotnosť [kg]	0,19

► TECHNICKÉ ÚDAJE SILOVÝCH STUPŇOV

Objednávacie č.	Stupeň 1
Uchopovacia sila [N]	40
Doba zatvárania / otvárania [s]	0,21 / 0,21

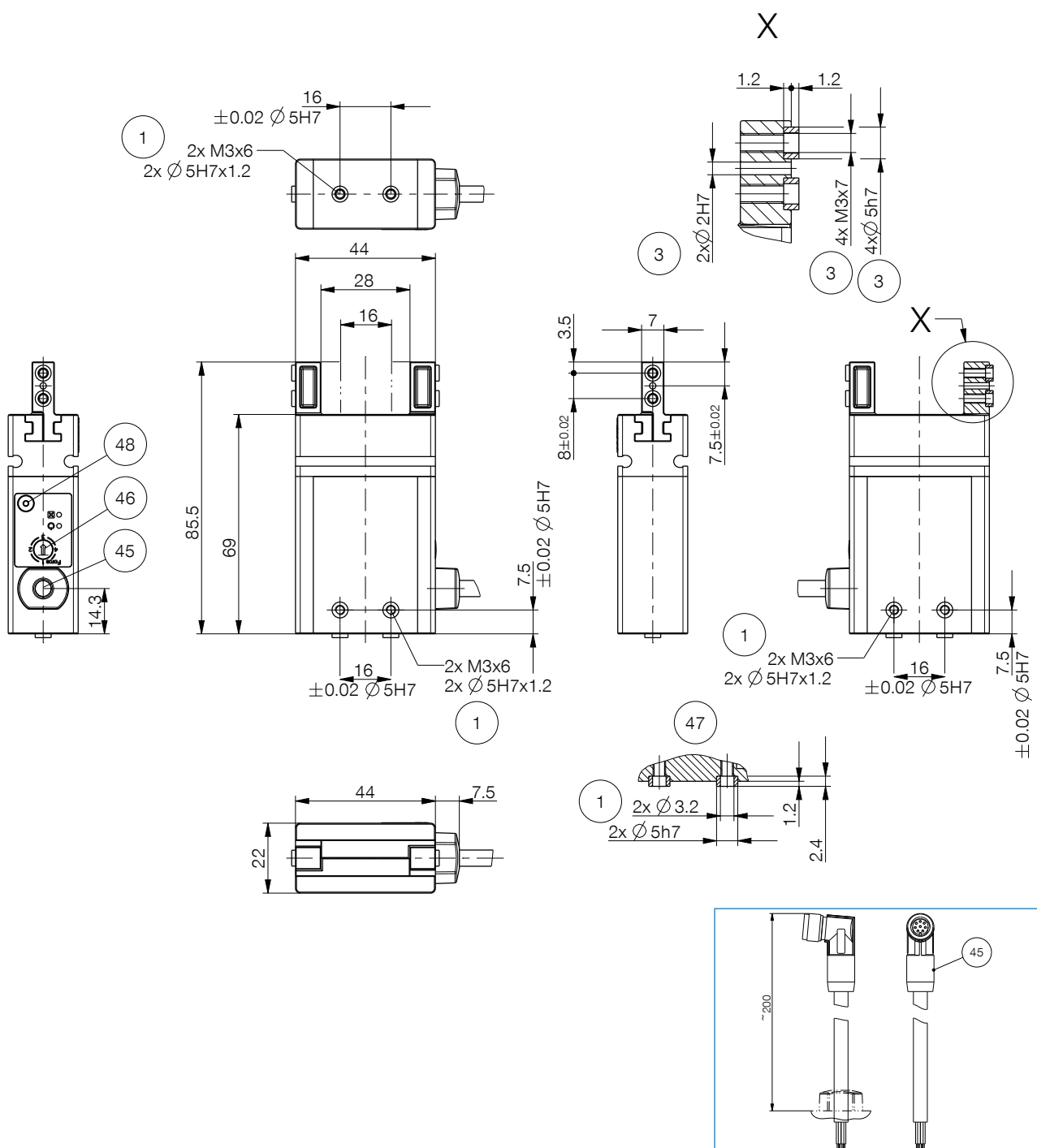
Objednávacie č.	Stupeň 2
Uchopovacia sila [N]	75
Doba zatvárania / otvárania [s]	0,15 / 0,15

Objednávacie č.	Stupeň 3
Uchopovacia sila [N]	110
Doba zatvárania / otvárania [s]	0,12 / 0,12

Objednávacie č.	Stupeň 4
Uchopovacia sila [N]	145
Doba zatvárania / otvárania [s]	0,1 / 0,1

TECHNICKÉ NÁKRESY

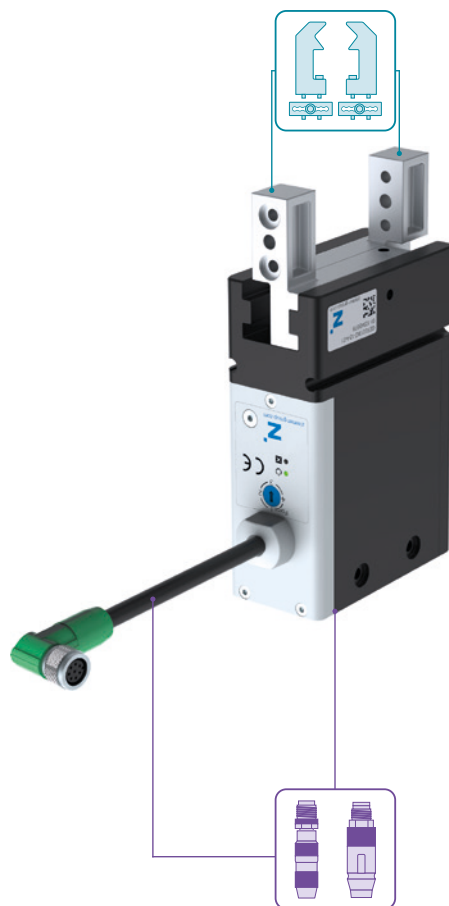
- ① Upevnenie chápadla
- ③ Upevnenie uchopovacej čeluste
- ④5 Napájanie (M8, 8-pólový)
- ④6 Nastavenie stupňa sily
- ④7 Upevňovacie rozhranie chápadla
- ④8 Núdzové odblokovanie



2 - ČELUŠŤOVÉ PARALELNÉ CHÁPADLÁ

KONŠTRUKČNÁ VEĽKOSŤ GEP2006

► PRÍSLUŠENSTVO



► OBSIAHNUTÉ V OBJEME DODÁVKY



6 [kus]
Strediaci kotúč

354237

▶ ODPORÚČANÉ PRÍSLUŠENSTVO GEP2006IO-12-B-01



PRIPOJENIA/OSTATNÉ



APR000017
Platňa adaptéra