

# 2-BACKEN-PARALLELGREIFER

## SERIE GEP2000

### ▶ PRODUKTVORTEILE



🔗 IO-Link

#### „Der elektrisch Kompakte“

##### ▶ Größter Hub bei kleinem Bauraum

Benötigen Sie einen großen Hub, weil Sie formschlüssig Greifen oder ein großes Teilespektrum fahren, aber der Bauraum und die Traglast in Ihrer Applikation ist beschränkt? Dann ist dieser Greifer Ihre erste Wahl!

##### ▶ Einfachste Ansteuerung

Ob Sie den Greifer wie ein Ventil über I/O Ports ansteuern oder die Version mit IO-Link bevorzugen ist Ihre Wahl. Eins vereint sie, beide Versionen sind einfach in Ihre Steuerung zu integrieren.

##### ▶ Positionierbarkeit über IO-Link

Erlaubt es Ihnen die Greiferbacken der Variante IL-03 zu positionieren. So lässt sich der Hub ganz flexibel an das Werkstück anpassen, was im Prozess zu einer Zeiterparnis und einer Vermeidung von Störkonturen führt.



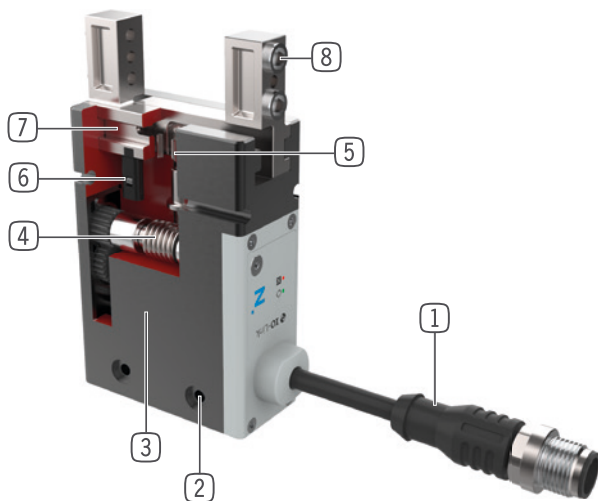
reddot design award  
winner 2018

### ▶ SERIENMERKMALE

Baugröße	Varianten			
GEP20XX	IL-00	IL-03	IO-00	IO-05
IO-Link	•	•		
Digital I/O			•	•
Positionierbar		•		
10 Mio. wartungsfreie Zyklen (max.)	•	•	•	•
Magnetfeldsensor			•	
Integrierte Abfrage	•	•		•
Greifkraft einstellbar	•	•	•	•
Mechanische Selbsthemmung	•	•	•	•
IP 40	•	•	•	•



## ► NUTZEN IM DETAIL

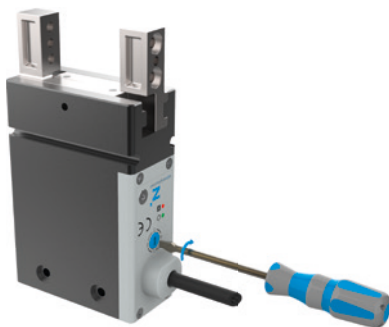


- ① **Ansteuerung**
  - über I/O Ports (IO) oder über IO-Link (IL)
- ② **Befestigung und Positionierung**
  - alternativ an mehreren Seiten für eine individuelle Montage
- ③ **BLDC Motor**
  - verschleißarmer bürstenloser Gleichstrommotor
- ④ **Schräg Zahnrad-Schneckengetriebe**
  - Selbsthemmung bei Stromabfall
- ⑤ **Synchronisation**
  - über Ritzel und Zahnstange
- ⑥ **Positionsabfrage**
  - Permanentmagnet zur direkten Abfrage der Backenbewegung über Magnetfeldsensoren
- ⑦ **Greiferbacke**
  - Aufnahme der individuellen Greiferbacke
- ⑧ **Abnehmbare Zentrierhülse**
  - schnelle und kostengünstige Positionierung der Greiferbacken

## ► TECHNISCHE DATEN

Baugröße	Hub pro Backe [mm]	Greifkraft [N]	Gewicht [kg]	IP Klasse
GEP2006	6	40 - 145	0,18	IP40
GEP2010	10	50 - 200	0,31	IP40
GEP2013	13	90 - 360	0,54	IP40
GEP2016	16	125 - 500	0,9	IP40

## ► WEITERE INFORMATIONEN



### Einstellbare Greifkraft

- Greifkraft bei digitaler Ansteuerung des Greifers über Drehschalter in vier Stufen anpassbar
- Bei der IO-Link Variante wird die Greifkraft komfortabel über die Steuerung eingestellt



### Betriebssicherheit

- Mechanische Selbsthemmung bei Stromausfall, Werkstück wird sicher gehalten
- Greifer kann mechanisch mittels Innensechskantschlüssel geöffnet werden

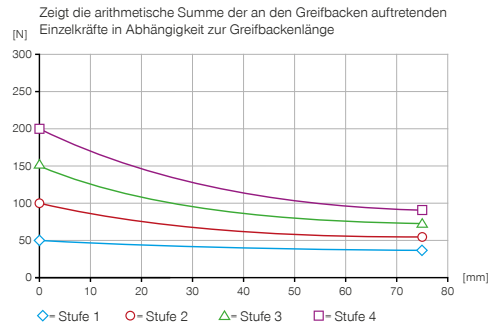
# 2-BACKEN-PARALLELGREIFER

## BAUGRÖSSE GEP2010

### ► PRODUKTSPEZIFIKATIONEN



#### ► Greifkraftdiagramm



#### ► Kräfte und Momente

Zeigt statische Kräfte und Momente, die zusätzlich zur Greifkraft wirken können.



Mr [Nm]	7
Mx [Nm]	7
My [Nm]	5,5
Fa [N]	200

### ► TECHNISCHE DATEN

#### ► Technische Daten

Bestell-Nr.	GEP2010IL-00-A	GEP2010IO-00-A	GEP2010IO-05-A
Ansteuerung	IO-Link	I/O	I/O
Integrierte Positionsabfrage	über Prozessdaten	nein	analog 0 ... 10 V
Hub pro Backe [mm]	10	10	10
Greifkraftsicherung	mechanisch	mechanisch	mechanisch
Steuerzeit [s]	0,03	0,03	0,03
Eigengewicht montierte Greifbacke max. [kg]	0,1	0,1	0,1
Länge Greifbacken max. [mm]	80	80	80
Wiederholgenauigkeit +/- [mm]	0,02	0,02	0,02
Betriebstemperatur [°C]	+5 ... +60	+5 ... +60	+5 ... +60
Spannung [V]	24	24	24
Stromaufnahme max. [A]	1	1	1
Mindestanfahrweg pro Backe [mm]	0,5	0,5	0,5
Schutzart nach IEC 60529	IP40	IP40	IP40
Gewicht [kg]	0,31	0,31	0,31

### ► TECHNISCHE DATEN DER KRAFTSTUFEN

#### ► Stufe 1

Bestell-Nr.	GEP2010IL-00-A	GEP2010IO-00-A	GEP2010IO-05-A
Greifkraft [N]	50	50	50
Schließzeit / Öffnungszeit [s]	0,3 / 0,3	0,3 / 0,3	0,3 / 0,3

#### ► Stufe 2

Bestell-Nr.	GEP2010IL-00-A	GEP2010IO-00-A	GEP2010IO-05-A
Greifkraft [N]	100	100	100
Schließzeit / Öffnungszeit [s]	0,25 / 0,25	0,25 / 0,25	0,25 / 0,25

#### ► Stufe 3

Bestell-Nr.	GEP2010IL-00-A	GEP2010IO-00-A	GEP2010IO-05-A
Greifkraft [N]	150	150	150
Schließzeit / Öffnungszeit [s]	0,22 / 0,22	0,22 / 0,22	0,22 / 0,22

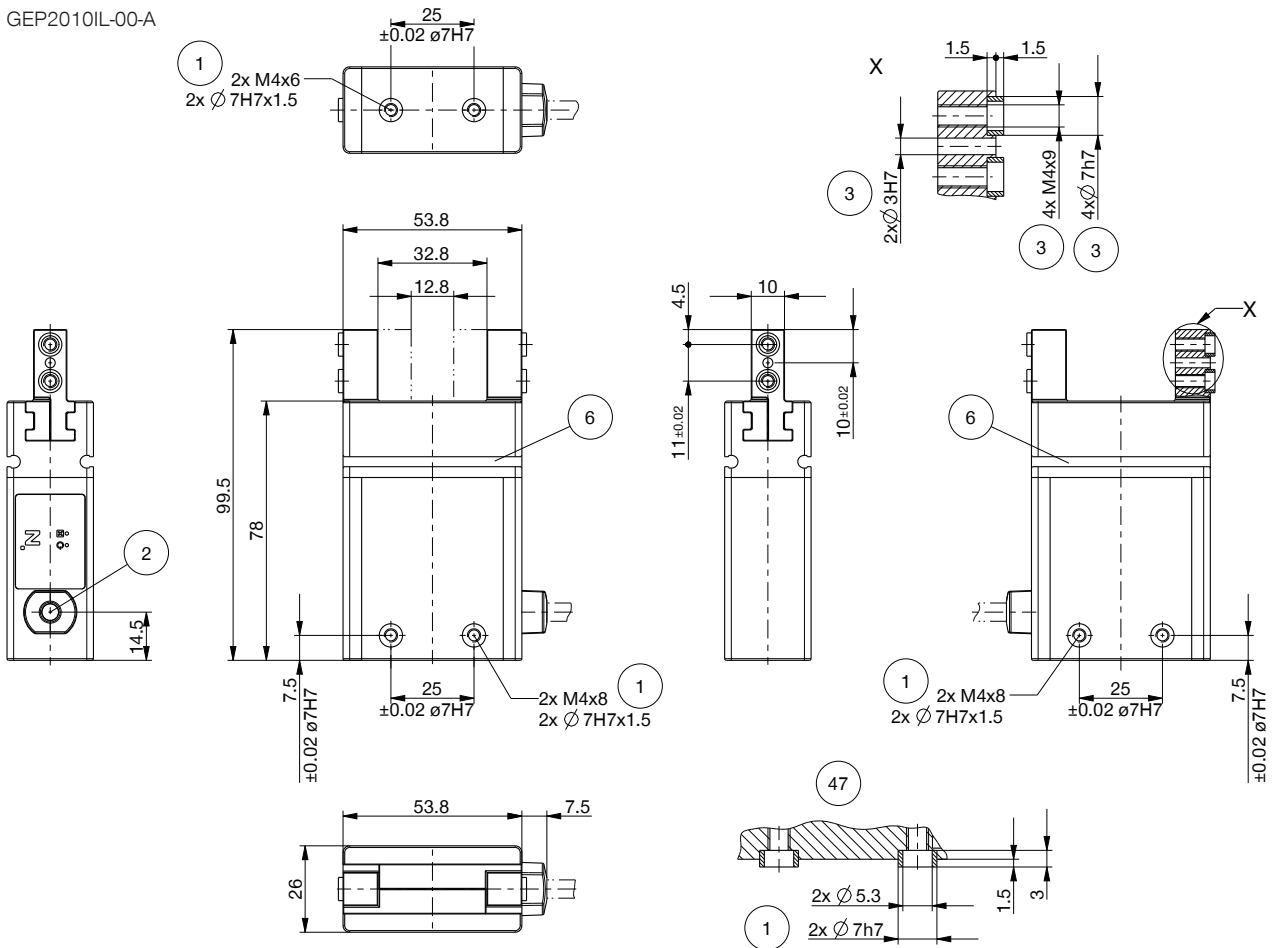
#### ► Stufe 4

Bestell-Nr.	GEP2010IL-00-A	GEP2010IO-00-A	GEP2010IO-05-A
Greifkraft [N]	200	200	200
Schließzeit / Öffnungszeit [s]	0,19 / 0,19	0,19 / 0,19	0,19 / 0,19

## TECHNISCHE ZEICHNUNGEN

- ① Befestigung Greifer
- ② Energieversorgung IO-Link (M12, 5-polig)
- ③ Befestigung Greifbacke
- ⑥ Abfragenut Magnetfeldsensor
- ④④ Energieversorgung (M8, 4-polig)
- ④⑤ Energieversorgung (M8, 5-polig)
- ④⑥ Einstellung Kraftstufe
- ④⑦ Befestigungsschnittstelle Greifer
- ④⑧ Notentriegelung

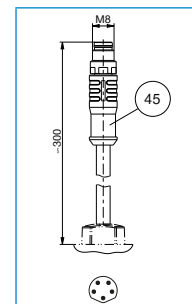
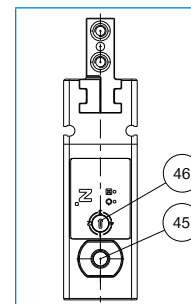
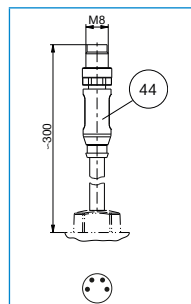
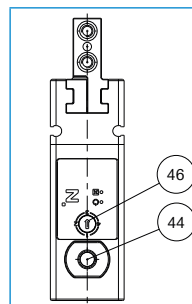
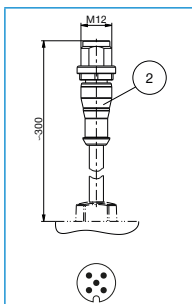
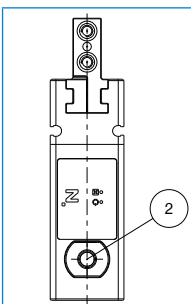
GEP2010IL-00-A



GEP2010IL-00-A

GEP2010IO-00-A

GEP2010IO-05-A



# 2-BACKEN-PARALLELGREIFER

## BAUGRÖSSE GEP2010

### ► ZUBEHÖR



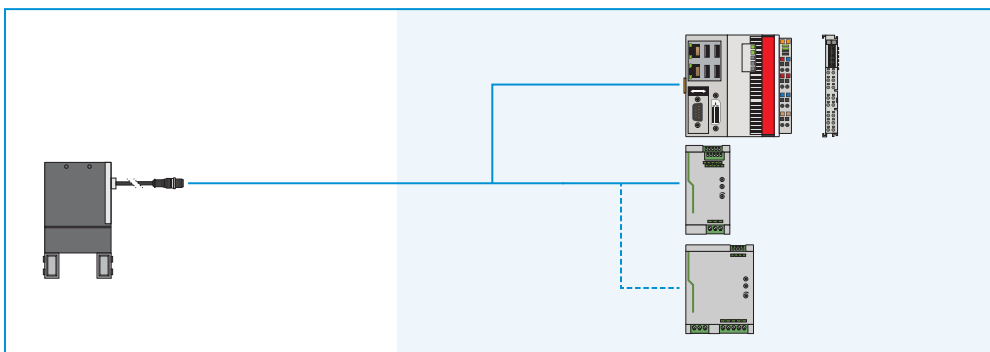
### ► IM LIEFERUMFANG ENTHALTEN



6 [Stück]  
Zentrierhülse

390677

### ► KONFIGURATIONSBEISPIELE FINDEN SIE AUF DEN FOLGENDEN SEITEN



## ▶ ZUBEHÖREMPFEHLUNG GEP2010IL-00-A



### ANSCHLÜSSE / SONSTIGES



**KAG500IL**  
Steckverbinder Gerade  
5 m - Stecker, Buchse M12



**AP2010**  
Adapterplatte

## ▶ ZUBEHÖREMPFEHLUNG GEP2010IO-00-A



### SENSORIK



**MFS01-S-KHC-P1-PNP**  
Magnetfeldsensor winklig,  
Kabel 0,3 m - Stecker M8



**MFS02-S-KHC-P1-PNP**  
Magnetfeldsensor gerade,  
Kabel 0,3 m - Stecker M8



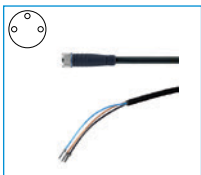
**MFS01-S-KHC-P2-PNP**  
2-Punkt-Sensor winklig,  
Kabel 0,3 m - Stecker M8



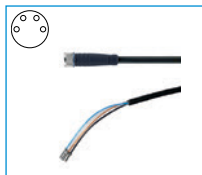
**MFS02-S-KHC-P2-PNP**  
2-Punkt-Sensor gerade,  
Kabel 0,3 m - Stecker M8



### ANSCHLÜSSE / SONSTIGES



**KAG500**  
Steckverbinder Gerade  
Kabel 5 m - Buchse M8



**KAG500B4**  
Steckverbinder Gerade  
Kabel 5 m - Buchse M8



**S8-G-3**  
Steckverbinder konfektio-  
nierbar Gerade - Stecker M8



**S8-G-4**  
Steckverbinder konfektio-  
nierbar Gerade - Stecker M8

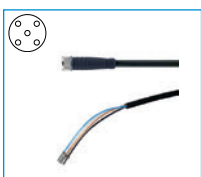


**AP2010**  
Adapterplatte

## ▶ ZUBEHÖREMPFEHLUNG GEP2010IO-05-A



### ANSCHLÜSSE / SONSTIGES



**KAG500B5**  
Steckverbinder Gerade  
Kabel 5 m - Buchse M8



**AP2010**  
Adapterplatte

# 2-BACKEN-PARALLELGREIFER

## SERIE GEP2000 FUNKTIONSBESCHREIBUNG



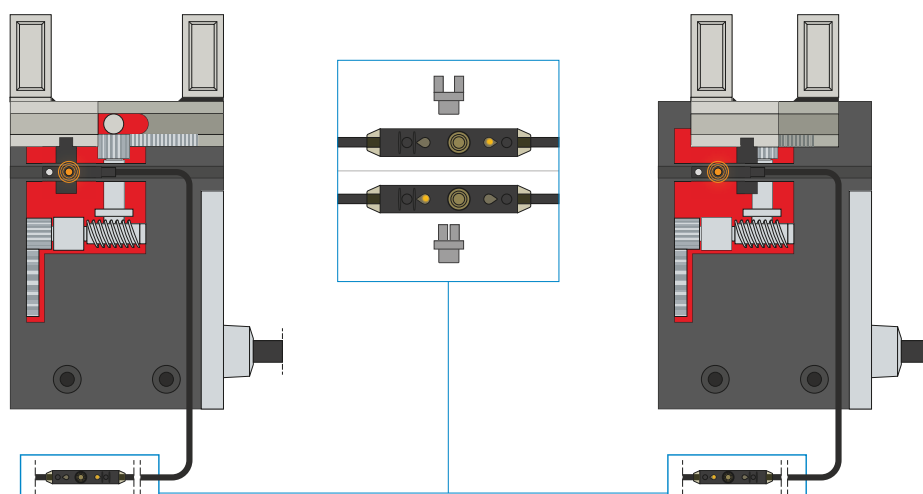
### SENSORIK



#### 1-Punkt-Magnetfeldsensoren – MFS

##### Zur berührungslosen Abfrage der Kolbenstellung

Dieser Sensor wird in der C-Nut des Greifers montiert und detektiert den am Greiferbacken angebrachten Magneten. Den MFS02 gibt es in den Ausführungen 5 m Kabel mit offenem Litzenende und 0,3 m Kabel mit Stecker.



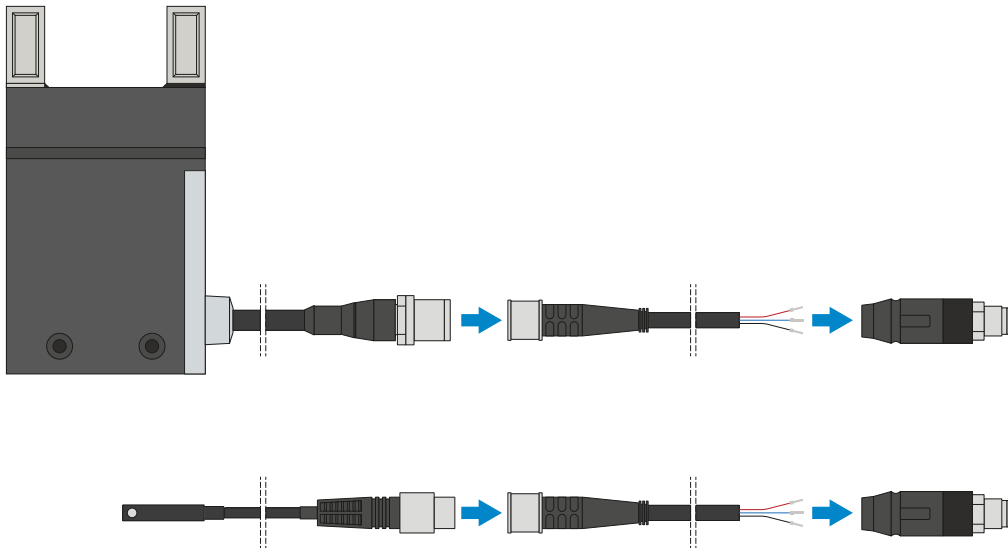
#### 2-Punkt-Magnetfeldsensoren – MFS

##### Mit zwei frei programmierbaren Schaltpunkten

Über die im Kabel integrierte Programmierereinheit können bei diesem Sensor zwei Schaltpunkte frei definiert werden. Dazu wird der Sensor in der C-Nut geklemmt, Position eins mit dem Greifer angefahren und über das Drücken des „teach button“ die Position eingelernt. Danach wird die zweite Position mit dem Greifer angefahren und programmiert. Um den Einsatz bei verschiedensten Platzverhältnissen zu gewährleisten, sind die Sensoren in zwei Varianten erhältlich. Während der liegende MFS02, mit geradem Kabelabgang, nahezu komplett in der C-Nut des Greifers verschwindet, baut der stehende MFS01 zwar höher, besitzt jedoch einen Kabelabgang der um 90° versetzt ist. Es gibt die Sensoren in den Ausführungen 5 m Kabel mit offenem Litzenende und 0,3 m Kabel mit Stecker.



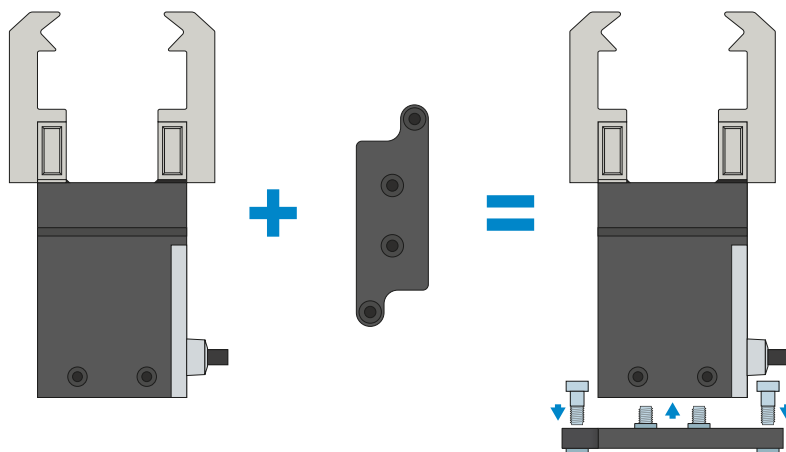
## ANSCHLÜSSE / SONSTIGES



### Steckverbinder

#### Zum Verlängern und Konfektionieren der Anschlussleitungen

Es stehen Kabel mit einer Länge von 5 m mit offenem Litzenende zur Verfügung. Die Kabel können individuell nach den jeweiligen Bedürfnissen gekürzt oder mit Steckern in den Größen M8 und M12 konfektioniert werden. Für die IO-Link Verbindung ist ein 5 m langes Kabel mit Stecker / Buchse erhältlich.



### Adapterplatte

#### Zusätzliche Anschraubmöglichkeit

Durch das Anbringen der optional erhältlichen Adapterplatte kann der Greifer, wenn die im Greifergehäuse integrierten Befestigungsmöglichkeiten aus Platzgründen nicht genutzt werden können, auch stehend (von oben) angeschraubt werden.

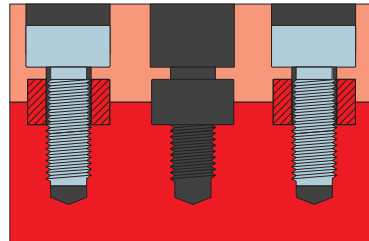
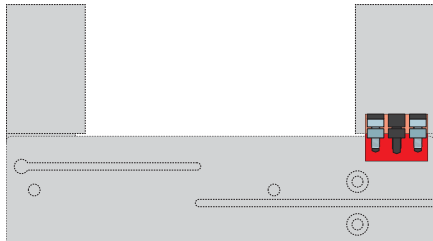
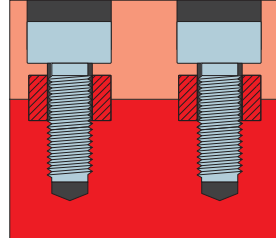
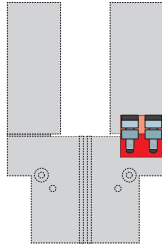
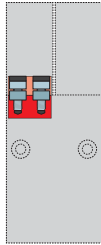


# 2-BACKEN-PARALLELGREIFER

## SERIE GEP2000 FUNKTIONSBESCHREIBUNG



### ANSCHLÜSSE / SONSTIGES



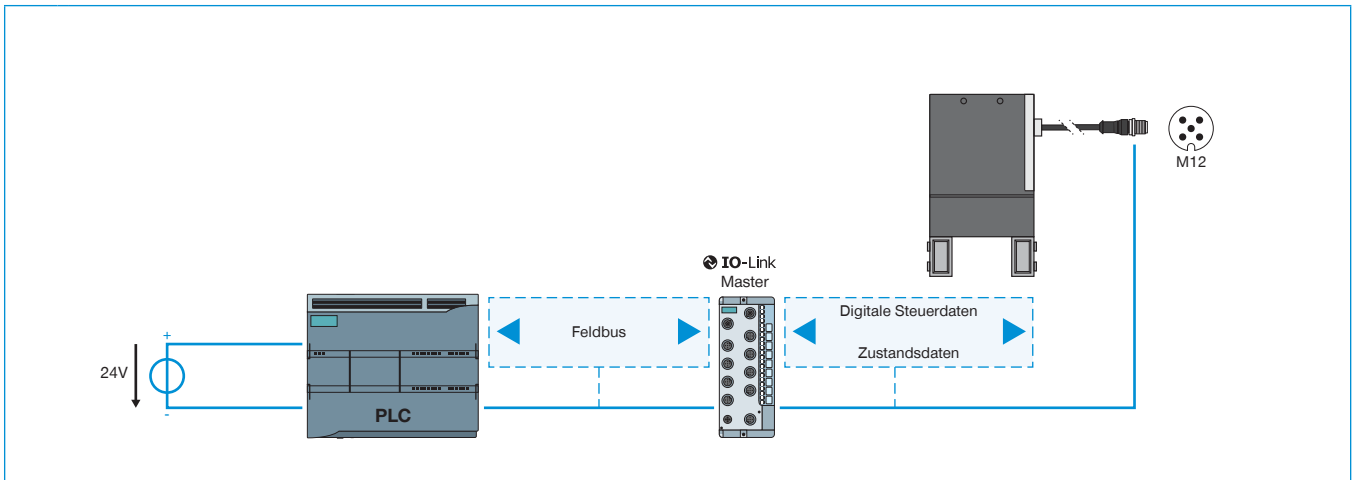
#### Zentrierhülsen

##### Zur definierten Lagebestimmung der Greifbacken

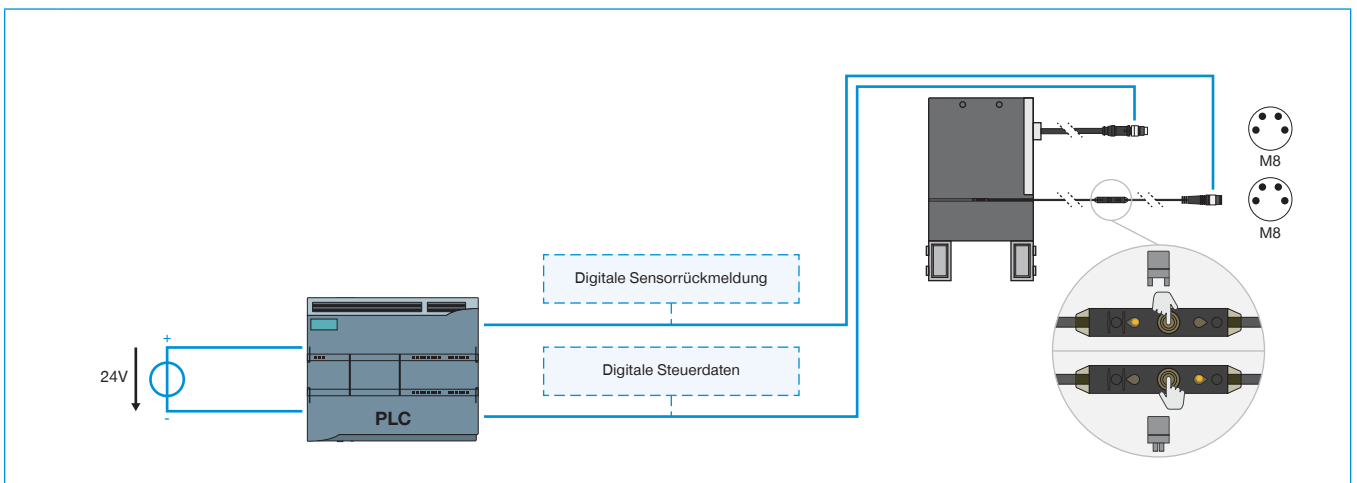
Die Zentrierhülsen werden in die Passungen der Greiferbacken eingesetzt um die Position der Greifbacken zu definieren. Die Zentrierhülsen sind vergleichbar mit einer Stiftverbindung.

# ANSTEUERUNG SERIE GEP2000

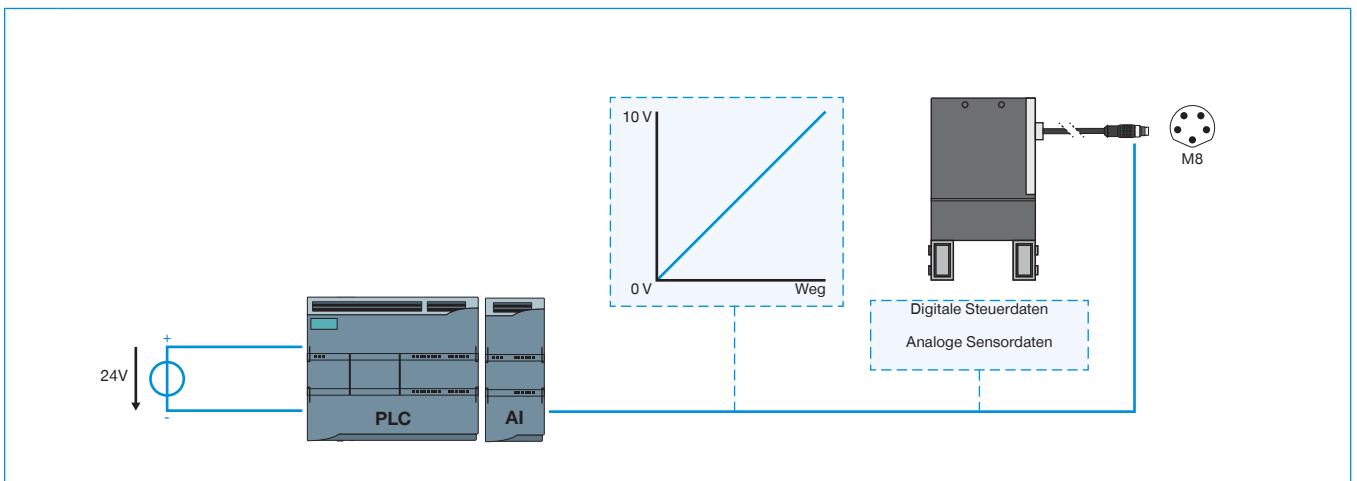
## 1 ▶ ANSTEUERUNG IO-LINK – GEP2000IL



## 2 ▶ ANSTEUERUNG DIGITAL – GEP2000IO-00



## 3 ▶ ANSTEUERUNG DIGITAL + INTEGRIERTE ANALOGE ABFRAGE – GEP2000IO-05



**1****▶ ANSTEUERUNG IO-LINK – GEP2000IL**

- ▶ Einkabellösung – Steuerdaten, Zustands-/Sensordaten und Stromversorgung über eine Leitung
- ▶ Bidirektionale Datenübertragung
- ▶ Greifkraft und Geschwindigkeit über Software parametrisierbar
- ▶ 32 Werkstückdatensätze programmierbar
- ▶ Teileerkennung im Bereich von +/- 0,05 mm bei frei teachbarem Toleranzbereich
- ▶ Zustandsdaten wie Temperatur und Zyklenzahl auslesbar
- ▶ In ZIMMER HMI integrierbar
- ▶ Positionierbar (nur Variante IL-03)

**2****▶ ANSTEUERUNG DIGITAL – GEP2000IO-00**

- ▶ Einkabellösung – Steuerdaten und Stromversorgung über eine Leitung
- ▶ Beauftragung des Greifers über digitale Signale
- ▶ Optionale digitale Rückmeldung der Greiferposition über externe Sensoren
- ▶ Greifkraft über Drehschalter in vier Stufen auf das Greifgut anpassbar
- ▶ In ZIMMER HMI integrierbar

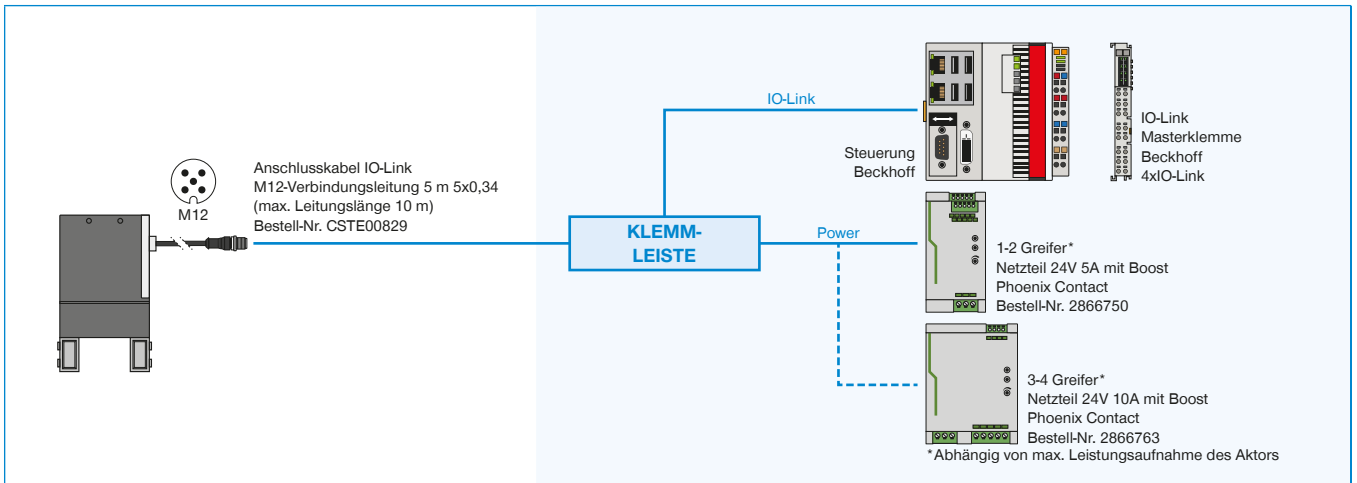
**3****▶ ANSTEUERUNG DIGITAL + INTEGRIERTE ANALOGE ABFRAGE – GEP2000IO-05**

- ▶ Einkabellösung – Steuerdaten, Sensordaten und Stromversorgung über eine Leitung
- ▶ Beauftragung des Greifers über digitale Signale
- ▶ Integrierte analoge Rückmeldung der Greiferposition
- ▶ Greifkraft über Drehschalter in vier Stufen auf das Greifgut anpassbar
- ▶ In ZIMMER HMI integrierbar

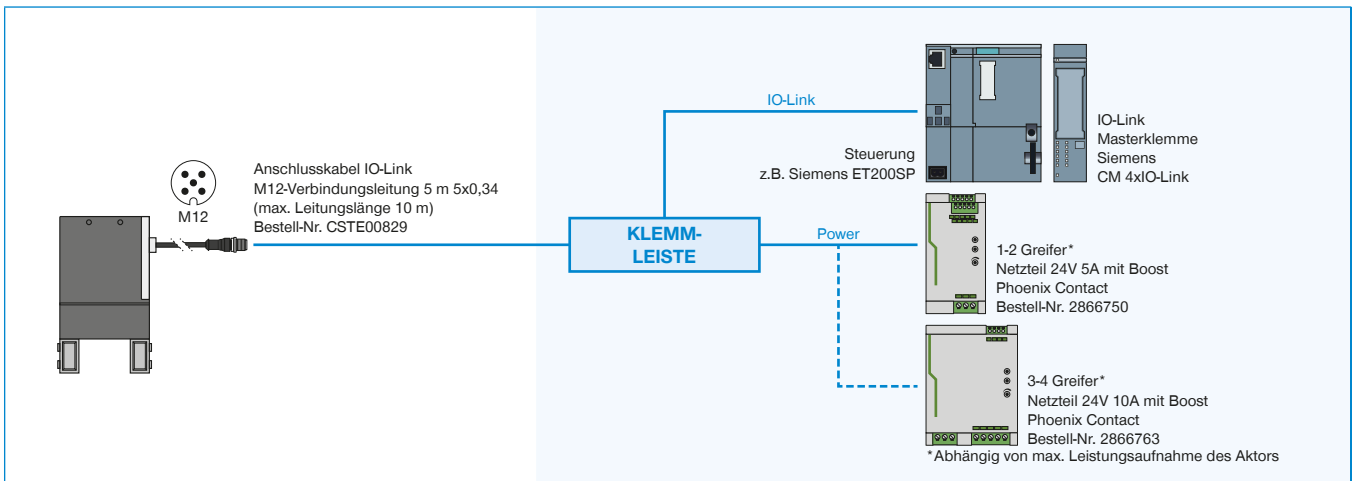
# ABGESICHERTE KONFIGURATIONSBEISPIELE

## SERIE GEP2000

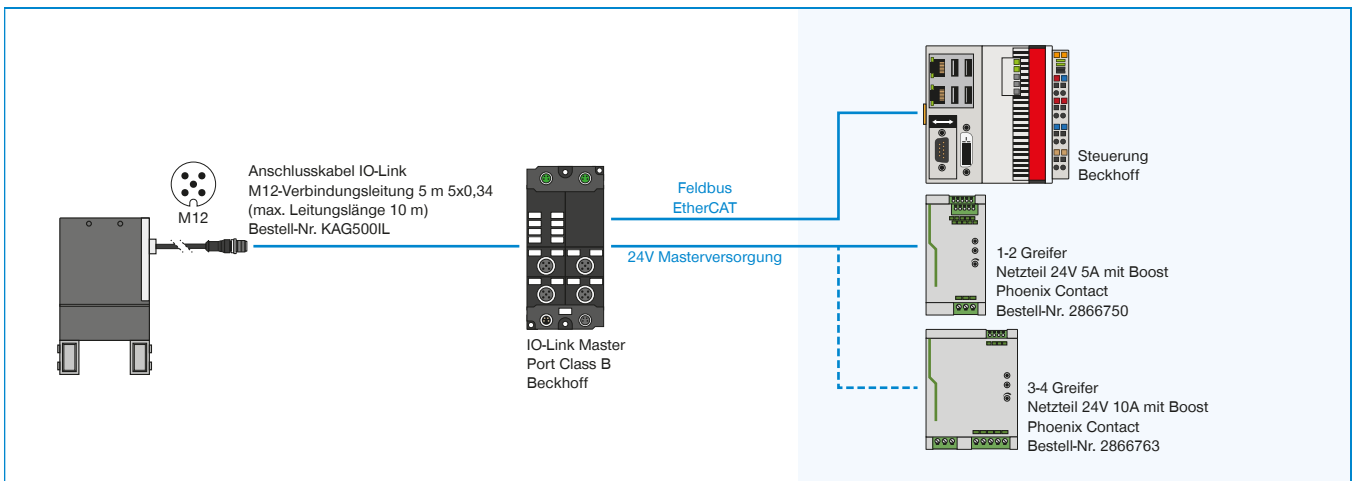
### ► GEP2000IL (IO-LINK) VERDRAHTUNG AUF SCHALTSCHRANK (BECKHOFF)



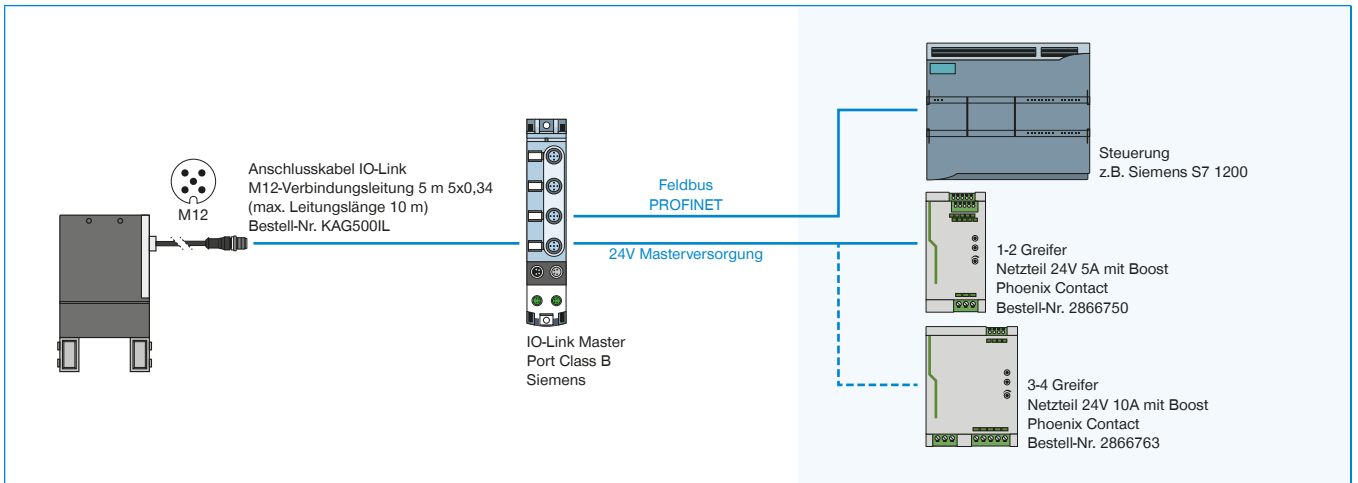
### ► GEP2000IL (IO-LINK) VERDRAHTUNG AUF SCHALTSCHRANK (SIEMENS)



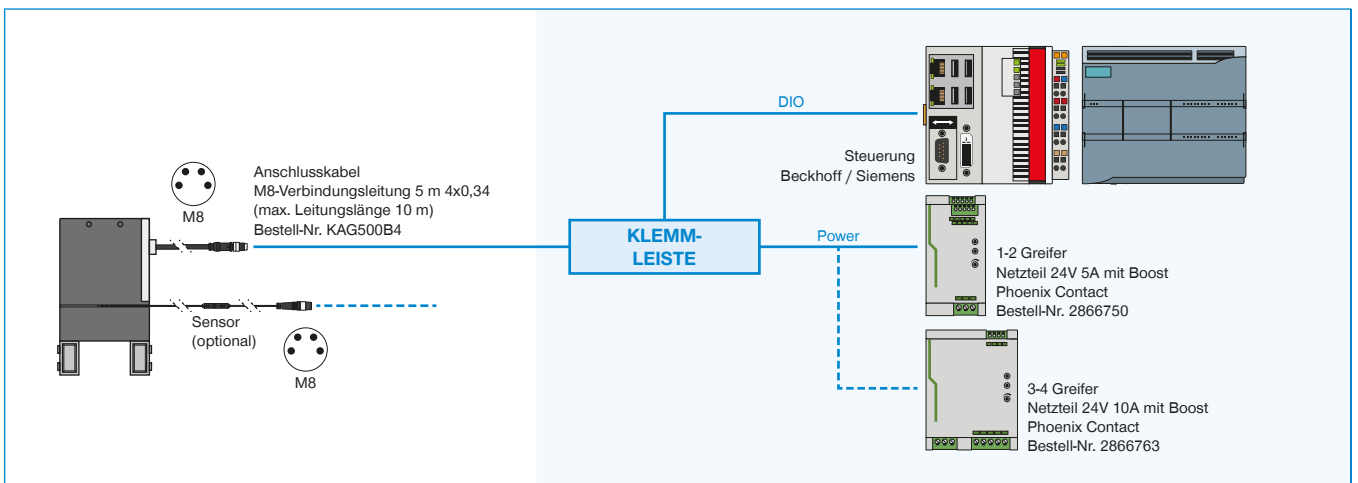
### ► GEP2000IL (IO-LINK) VERDRAHTUNG AUF IO-LINK MASTER IP67 (BECKHOFF)



## ▶ GEP2000IL (IO-LINK) VERDRAHTUNG AUF IO-LINK MASTER IP67 (SIEMENS)



## ▶ GEP2000IO-00 (DIGITAL IO) VERDRAHTUNG AUF SCHALTSCHRANK



## ▶ GEP2000IO-05 (DIGITAL IO / ANALOG) VERDRAHTUNG AUF SCHALTSCHRANK

