

CHWYTAKI DWUSZCZĘKOWE RÓWNOLEGŁE

SERIA GEP2000

► ZALETY PRODUKTU



🔗 IO-Link

„Elektrycznie kompaktowy”

► Maksymalny skok przy niewielkiej przestrzeni konstrukcyjnej

Potrzebujesz dużego skoku, ponieważ chcesz chwycić połączenia kształtowe i zmieniać dużo części, ale pomieszczenie robocze i obciążenie graniczne są ograniczone? W takim razie ten chwytak jest w sam raz dla Ciebie!

► Maksymalnie proste wystawianie

Operator sam może wybrać, czy chce sterować chwytakiem jak zaworem poprzez porty I/O, czy woli wersję z interfejsem IO-Link. Niezależnie od dokonanego wyboru, obie wersje można łatwo zintegrować z własnym układem sterowania.

► Możliwość pozycjonowania poprzez IO-Link

Opcja dotyczy pozycjonowania szczęk wykonanych w wersji IL-03. Dzięki temu rozwiązaniu skok jest elastycznie dopasowywany do obrabianego elementu, co pozwala na skrócenie procesu i uniknięcie kolizyjnych.



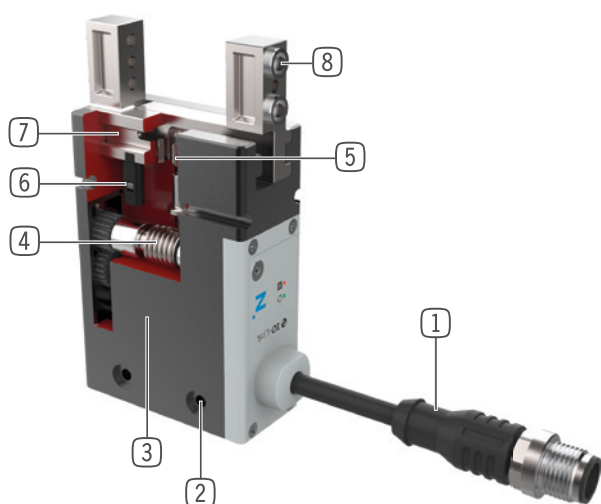
reddot design award
winner 2018

► CECHY SERII

Rozmiar	Warianty			
	GEP20XX	IL-00	IL-03	IO-00
IO-Link	•	•		
Digital I/O			•	•
Możliwość pozycjonowania		•		
10 mln cykli bez konserwacji (maks.)	•	•	•	•
Czujnik pola magnetycznego			•	
Zintegrowana kontrola	•	•		•
Regulowana siła chwytania	•	•	•	•
Mechaniczne samoistne hamowanie	•	•	•	•
IP40	•	•	•	•



► KORZYŚCI – W SZCZEGÓŁACH



- 1 **Sterowanie**
- za pomocą portów I/O (IO) albo interfejsu IO-Link (IL)
- 2 **Mocowanie i pozycjonowanie**
- Możliwość zastosowania na różnych stronach dla zapewnienia indywidualnego montażu
- 3 **Silnik BLDC**
- Odporny na zużycie bezszczotkowy silnik prądu stałego
- 4 **Koło o zębach śrubowych – przekładnia ślimakowa**
- Samoistne hamowanie przy spadku napięcia
- 5 **Synchronizacja**
- za pomocą zębniaka i pręta zębatego
- 6 **Sprawdzanie pozycji**
- Magnes trwały do bezpośredniej kontroli ruchu szczęk poprzez czujniki pola magnetycznego
- 7 **Szczęka chwytająca**
- Mocowanie konkretnej szczęki chwytającej
- 8 **Demontowana tuleja centrująca**
- Szybkie i ekonomiczne pozycjonowanie szczęk chwytających

► DANE TECHNICZNE

Rozmiar	Skok na szczękę [mm]	Siła chwytająca [N]	Masa [kg]	Klasa IP
GEP2006	6	40 - 145	0.18	IP40
GEP2010	10	50 - 200	0.31	IP40
GEP2013	13	90 - 360	0.54	IP40
GEP2016	16	125 - 500	0.9	IP40

► DODATKOWE INFORMACJE



Regulowana siła chwytania

- W przypadku cyfrowego sterowania chwytaka siłę chwytania można dostosować za pomocą czterech poziomów przełącznika obrotowego
- W przypadku wariantu IO-Link siłę chwytania można komfortowo regulować za pomocą funkcji sterowania



Bezpieczeństwo pracy

- Mechaniczne samoistne hamowanie w razie przerwy w dopływie energii elektrycznej, zapewnione jest pewne utrzymanie elementu obrabianego
- Chwytnik można otworzyć mechanicznie za pomocą klucza imbusowego

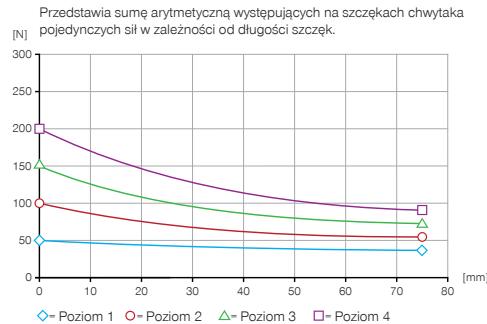
CHWYTAKI DWUSZCZĘKOWE RÓWNOLEGŁE

ROZMIAR GEP2010

► SPECYFIKACJE PRODUKTOWE



► Wykres sił chwytania



► Siły i momenty

Przedstawia statyczne siły i momenty, które mogą oddziaływać poza siłą chwytania.



Mr [Nm]	7
Mx [Nm]	7
My [Nm]	5.5
Fa [N]	200

► DANE TECHNICZNE

Nr katalogowy	► Dane techniczne		
	GEP2010IL-00-A	GEP2010IO-00-A	GEP2010IO-05-A
Sterowanie	IO-Link	I/O	I/O
Wbudowana funkcja kontroli pozycji	za pomocą danych procesowych	nie	analogowo 0 ... 10 V
Skok na szczękę [mm]	10	10	10
Zabezpieczenie siły chwytania	Mechaniczny	Mechaniczny	Mechaniczny
Czas sterowania [s]	0.03	0.03	0.03
Masa własna zamontowanej szczęki chwytnej maks. [kg]	0.1	0.1	0.1
Maks. długość szczęk chwytających [mm]	80	80	80
Dokładność powtarzania +/- [mm]	0.02	0.02	0.02
Temperatura robocza [°C]	+5 ... +60	+5 ... +60	+5 ... +60
Napięcie [V]	24	24	24
Pobór prądu maks. [A]	1	1	1
Minimalna droga przy uruchamianiu na szczękę [mm]	0.5	0.5	0.5
Typ ochrony wg IEC 60529	IP40	IP40	IP40
Masa [kg]	0.31	0.31	0.31

► DANE TECHNICZNE POZIOMÓW SIŁY CHWYTANIA

Nr katalogowy	► Poziom 1		
	GEP2010IL-00-A	GEP2010IO-00-A	GEP2010IO-05-A
Siła chwytająca [N]	50	50	50
Czas zamykania/czas otwierania [s]	0.3 / 0.3	0.3 / 0.3	0.3 / 0.3

Nr katalogowy	► Poziom 2		
	GEP2010IL-00-A	GEP2010IO-00-A	GEP2010IO-05-A
Siła chwytająca [N]	100	100	100
Czas zamykania/czas otwierania [s]	0.25 / 0.25	0.25 / 0.25	0.25 / 0.25

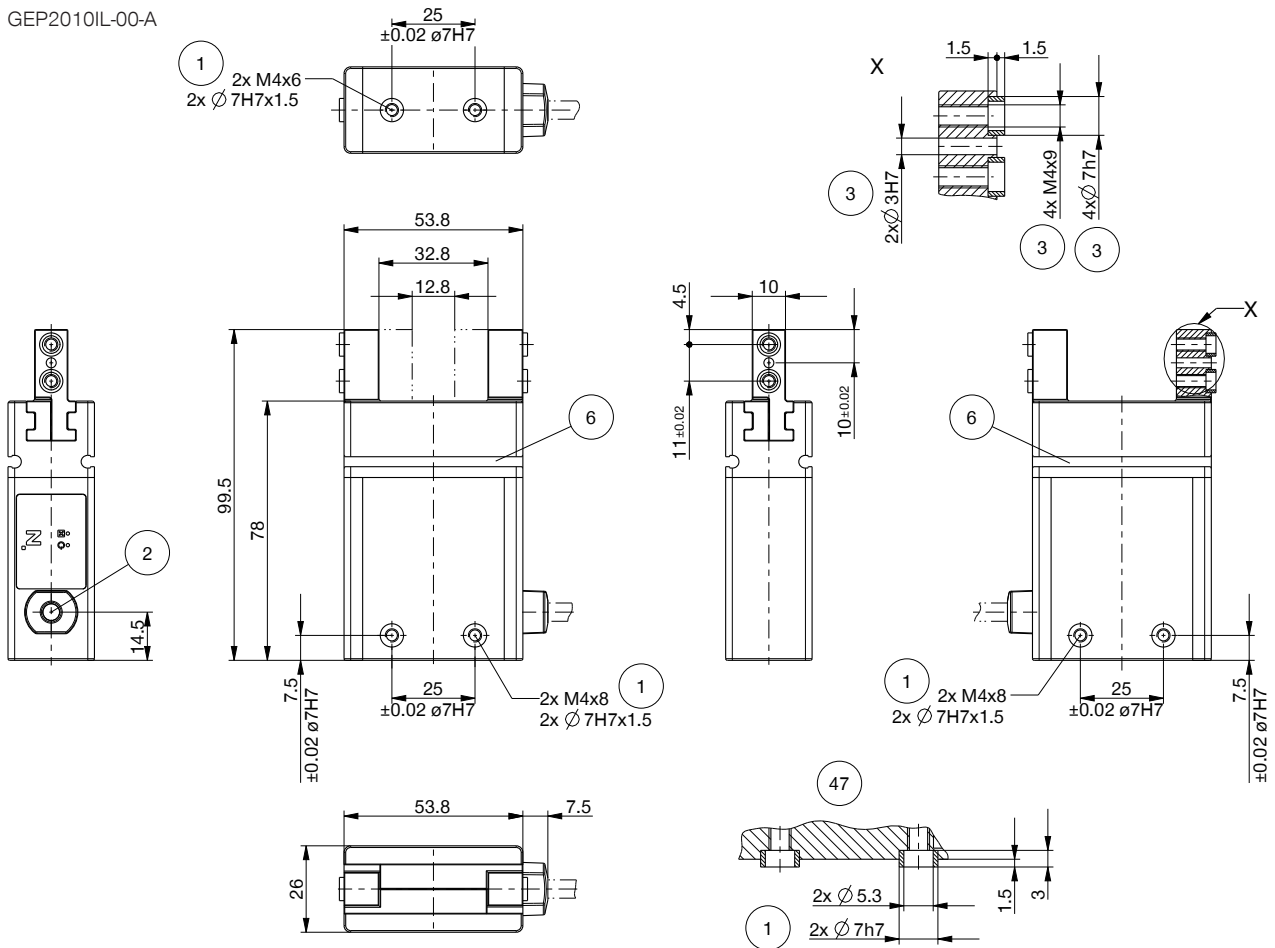
Nr katalogowy	► Poziom 3		
	GEP2010IL-00-A	GEP2010IO-00-A	GEP2010IO-05-A
Siła chwytająca [N]	150	150	150
Czas zamykania/czas otwierania [s]	0.22 / 0.22	0.22 / 0.22	0.22 / 0.22

Nr katalogowy	► Poziom 4		
	GEP2010IL-00-A	GEP2010IO-00-A	GEP2010IO-05-A
Siła chwytająca [N]	200	200	200
Czas zamykania/czas otwierania [s]	0.19 / 0.19	0.19 / 0.19	0.19 / 0.19

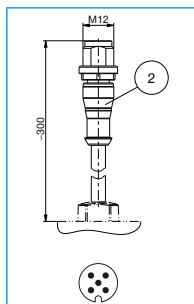
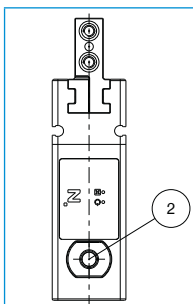
► RYSUNKI TECHNICZNE

- ① Mocowanie chwytaka
- ② Zasilanie elektryczne IO-Link (M12, 5-biegunowe)
- ③ Mocowanie szczęki chwytającej
- ⑥ Wpust sprawdzający czujnika pola magnetycznego
- ④④ Zasilanie w energię (M8, 4-biegunowe)
- ④⑤ Zasilanie w energię (M8, 5-biegunowe)
- ④⑥ Ustawianie poziomu siły
- ④⑦ Złącze do mocowania chwytaka
- ④⑧ Odryglowanie awaryjne

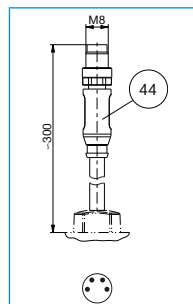
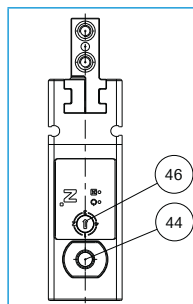
GEP2010IL-00-A



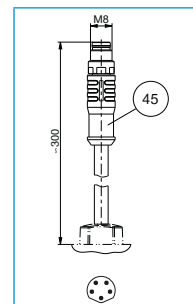
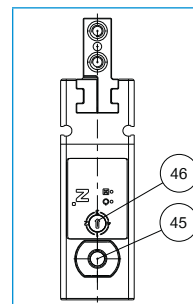
GEP2010IL-00-A



GEP2010IO-00-A



GEP2010IO-05-A



CHWYTAKI DWUSZCZĘKOWE RÓWNOLEGŁE

ROZMIAR GEP2010

► WYPOSAŻENIE



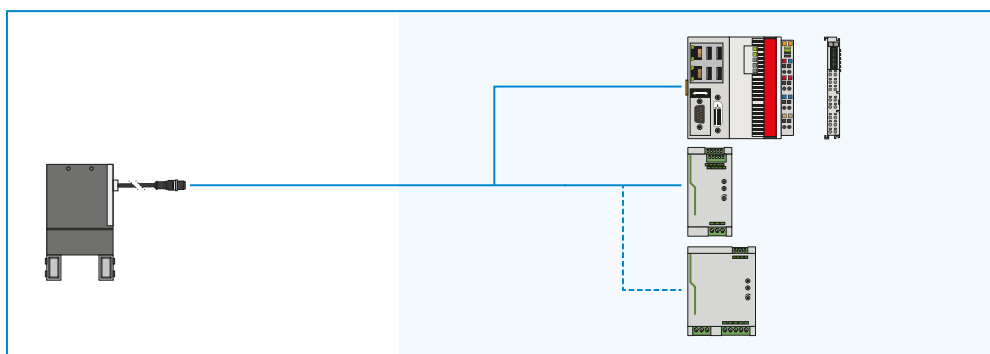
► W ZAKRESIE DOSTAWY



6 [kawalek]
Tuleja centrująca

390677

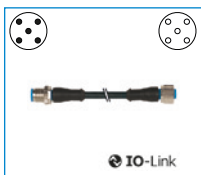
► PRZYKŁADY KONFIGURACJI ZNAJDUJĄ SIĘ NA NASTĘPUJĄCYCH STRONACH



▶ ZALECANE WYPOSAŻENIE DO GEP2010IL-00-A



PRZYŁĄCZA/POZOSTAŁE



KAG500IL
Złącze wtykowe proste
5 m – wtyk, gniazdo M12

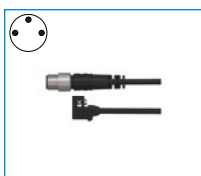


AP2010
Płytkę pośredniczącą

▶ ZALECANE WYPOSAŻENIE DO GEP2010IO-00-A



TECHNIKA SENSOROWA



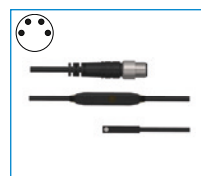
MFS01-S-KHC-P1-PNP
Czujnik pola magnetycznego ką-
towy, kabel 0,3 m - Wtyczka M8



MFS02-S-KHC-P1-PNP
Czujnik pola magnetycznego
prosty, kabel 0,3 m - Wtyczka M8



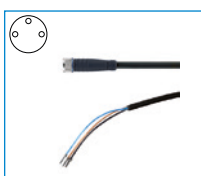
MFS01-S-KHC-P2-PNP
Czujnik 2-punktowy kątem,
kabel 0,3 m - Wtyczka M8



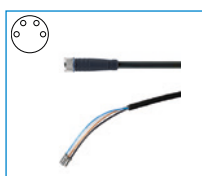
MFS02-S-KHC-P2-PNP
Czujnik 2-punktowy prosty,
kabel 0,3 m - Wtyczka M8



PRZYŁĄCZA/POZOSTAŁE



KAG500
Złącze wtykowe proste,
przewód 5 m – gniazdo M8



KAG500B4
Złącze wtykowe proste,
przewód 5 m – gniazdo M8



S8-G-3
Złączka wytkana konfekcyj-
nowana prosta – wtyk M8



S8-G-4
Złączka wytkana konfekcyj-
nowana prosta – wtyk M8

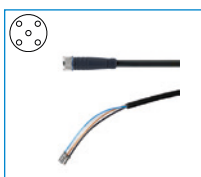


AP2010
Płytkę pośredniczącą

▶ ZALECANE WYPOSAŻENIE DO GEP2010IO-05-A



PRZYŁĄCZA/POZOSTAŁE



KAG500B5
Złącze wtykowe proste,
przewód 5 m – gniazdo M8



AP2010
Płytkę pośredniczącą

CHWYTAKI DWUSZCZĘKOWE RÓWNOLEGŁE SERIA GEP2000 – OPIS DZIAŁANIA



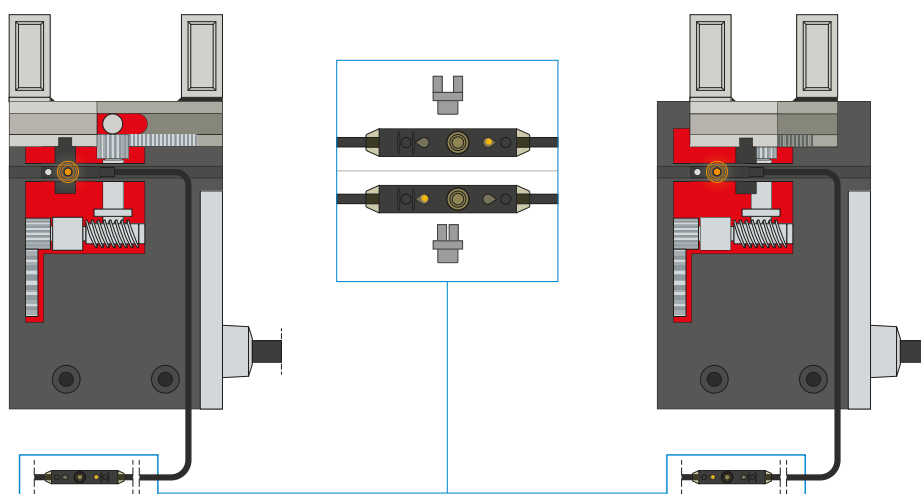
TECHNIKA SENSOROWA



Jednopunktowe czujniki pola magnetycznego – MFS

Do bezdotykowej kontroli pozycji tłoka

Czujnik ten jest montowany we wpuście ceowym chwytaka i wykrywa magnesy umieszczone na szczękach. Czujnik w wersji MFS02 jest dostępny w wersjach z przewodem o długości 5 m ze swobodnym końcem przewodu i przewodem o długości 0,3 m z wtykiem.



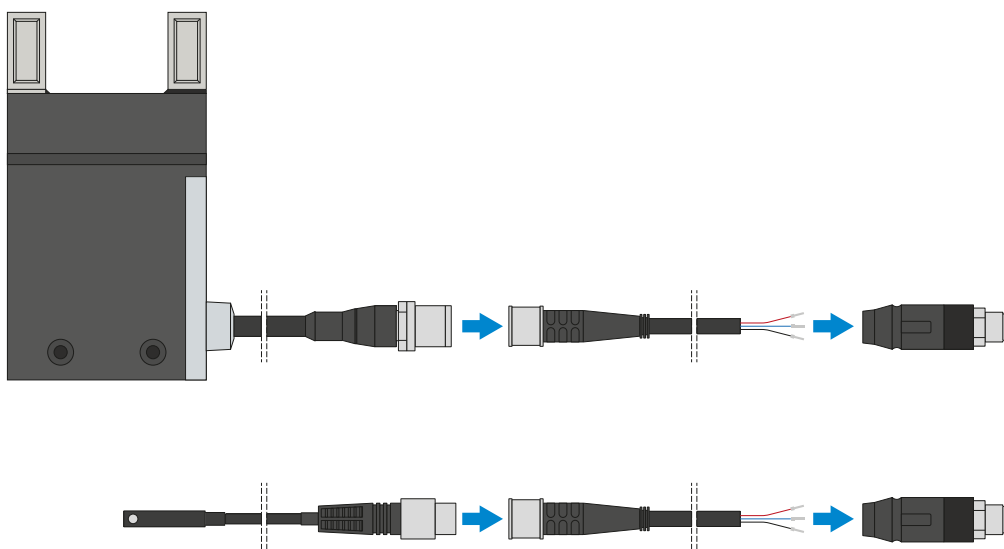
Dwupunktowe czujniki pola magnetycznego – MFS

Z dwoma dowolnie programowalnymi punktami przełączenia

Zintegrowany z przewodem programator umożliwia zdefiniowanie dwóch dowolnych punktów przełączenia czujnika. W tym celu należy zamocować czujnik we wpuście ceowym, dojechać chwytakiem do pierwszej pozycji i zaprogramować pozycję, naciskając przycisk „teach button”. Następnie należy przejechać chwytakiem do drugiej pozycji i ją zaprogramować. Aby umożliwić stosowanie w najbardziej różnych warunkach przestrzennych, czujniki opracowano w dwóch wariantach. Czujnik MFS02 w wersji poziomej z prostym odgałęzieniem przewodu prawie całkowicie wchodzi we wpuście ceowy chwytaka, natomiast czujnik MFS01 w wersji pionowej jest nieco wyższy i wyposażony w odgałęzienie przewodu przesunięte o 90°. Czujniki dostępne w wersjach z przewodem o długości 5 m ze swobodnym końcem przewodu i przewodem o długości 0,3 m z wtykiem.



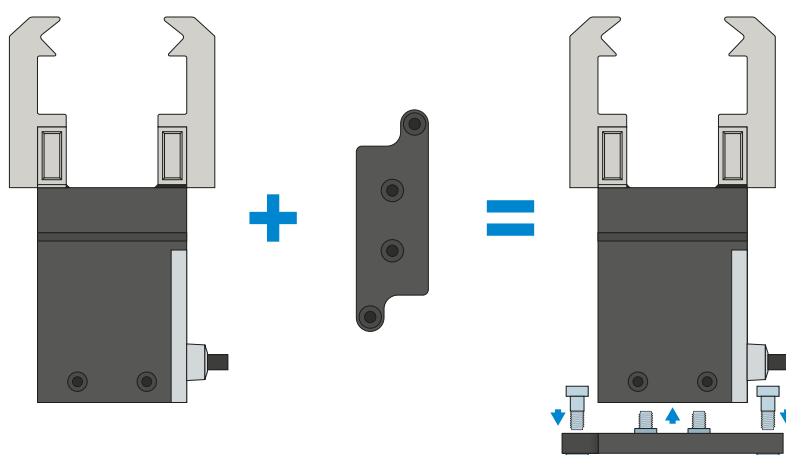
PRZYŁĄCZA/POZOSTAŁE



Złącza wtykane

Do przedłużania i konfekcjonowania przewodów przyłączeniowych

Są dostępne z przewodami o długości 5 m zakończonymi swobodnym końcem przewodu. Przewody można pojedynczo skrócić w zależności od potrzeb lub zakończyć wtykami o rozmiarze M8 i M12. W celu realizacji połączenia IO-Link jest dostępny przewód o długości 5 m z wtykiem lub gniazdem.



Płytką pośrednicząca

Dodatkowa możliwość przykręcenia

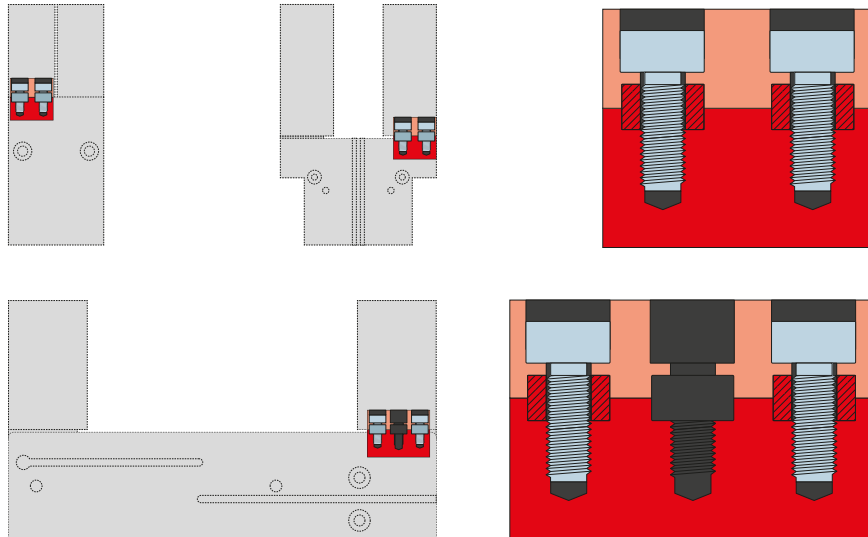
Gdy ze względów przestrzennych nie jest możliwe wykorzystanie sposobów mocowania oferowanych przez obudowę chwytaka, założenie opcjonalnie dostępnej płytki pośredniczącej umożliwi przykręcenie chwytaka także pionowo (od góry).

CHWYTAKI DWUSZCZĘKOWE RÓWNOLEGŁE

SERIA GEP2000 – OPIS DZIAŁANIA



PRZYŁĄCZA/POZOSTAŁE



Tuleje centrujące

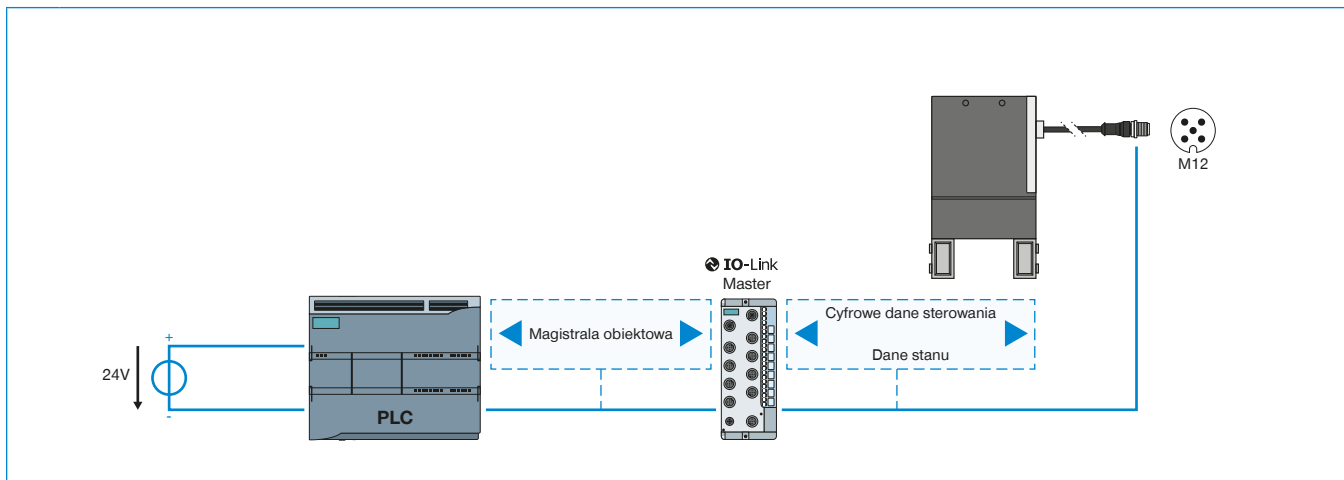
Do definiowanego ustalania położenia szczęk chwytnych

Tuleje centrujące są wkładane w gniazda montażowe szczęk w celu zdefiniowania pozycji szczęk chwytnych. Tuleje centrujące są porównywalne ze złączem kołkowym.

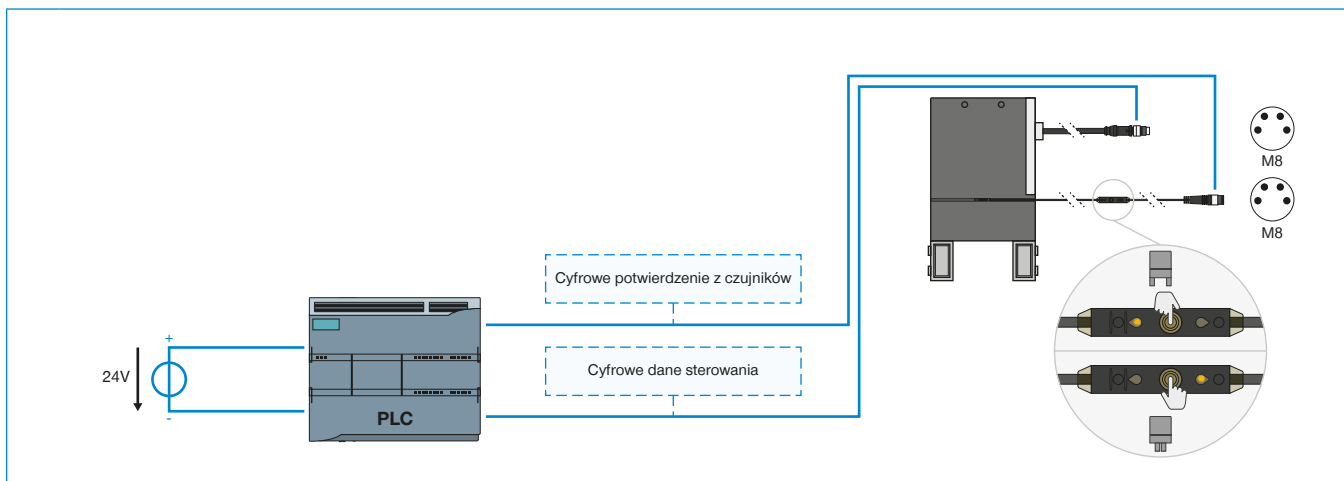
STEROWANIE

SERIA GEP2000

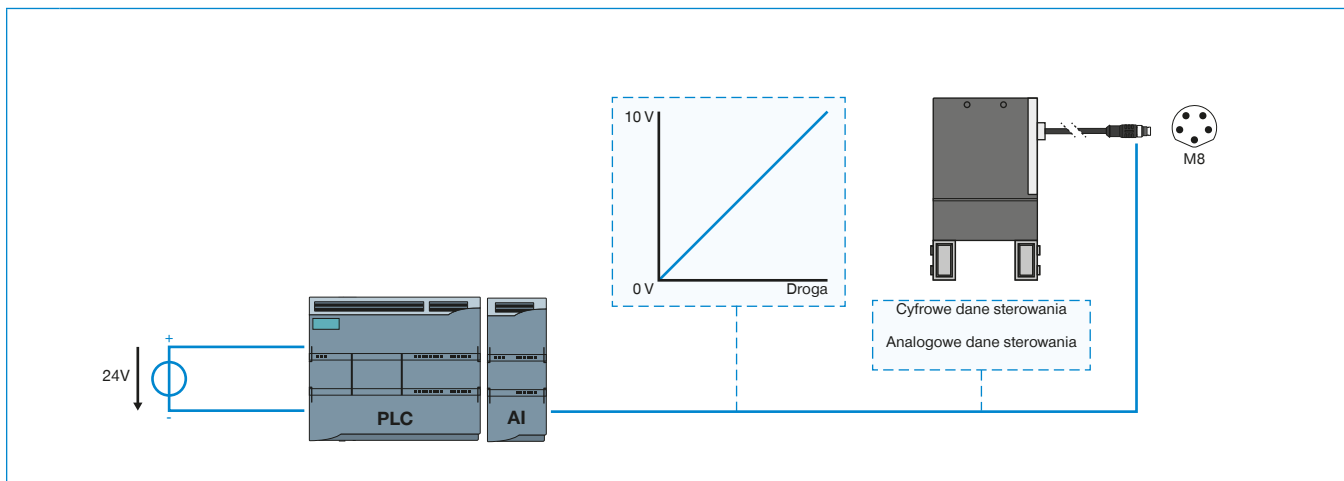
1 ▶ STEROWANIE IO-LINK — GEP2000IL



2 ▶ STEROWANIE CYFROWE — GEP2000IO-00



3 ▶ STEROWANIE CYFROWE + ZINTEGROWANA KONTROLA ANALOGOWA — GEP2000IO-05



1**▶ STEROWANIE IO-LINK — GEP2000IL**

- ▶ Rozwiązanie jedнопrzewodowe — przekazywanie danych sterowania i danych stanu/danych z czujników oraz zasilanie energią jednym przewodem
- ▶ Dwukierunkowe przekazywanie danych
- ▶ Możliwość ustawiania parametrów siły chwytania i prędkości za pomocą oprogramowania
- ▶ Możliwość zaprogramowania 32 rekordów obrabianych przedmiotów
- ▶ Rozpoznawanie części w zakresie +/- 0,05 mm w przypadku dowolnie ustawianego zakresu tolerancji
- ▶ Możliwość odczytu danych stanu takich jak temperatura i liczba cykli
- ▶ Możliwość integracji z ZIMMER HMI
- ▶ Możliwość pozycjonowania (tylko wariant IL-03)

2**▶ STEROWANIE CYFROWE — GEP2000IO-00**

- ▶ Rozwiązanie jedнопrzewodowe — przekazywanie danych sterowania i zasilanie energią jednym przewodem
- ▶ Wydawanie poleceń chwytakowi za pomocą sygnałów cyfrowych
- ▶ Opcjonalne cyfrowe potwierdzenie pozycji chwytaka przy użyciu czujników zewnętrznych
- ▶ Możliwość dostosowanie siły chwytania do chwytanego elementu za pomocą czterech poziomów przełącznika obrotowego
- ▶ Możliwość integracji z ZIMMER HMI

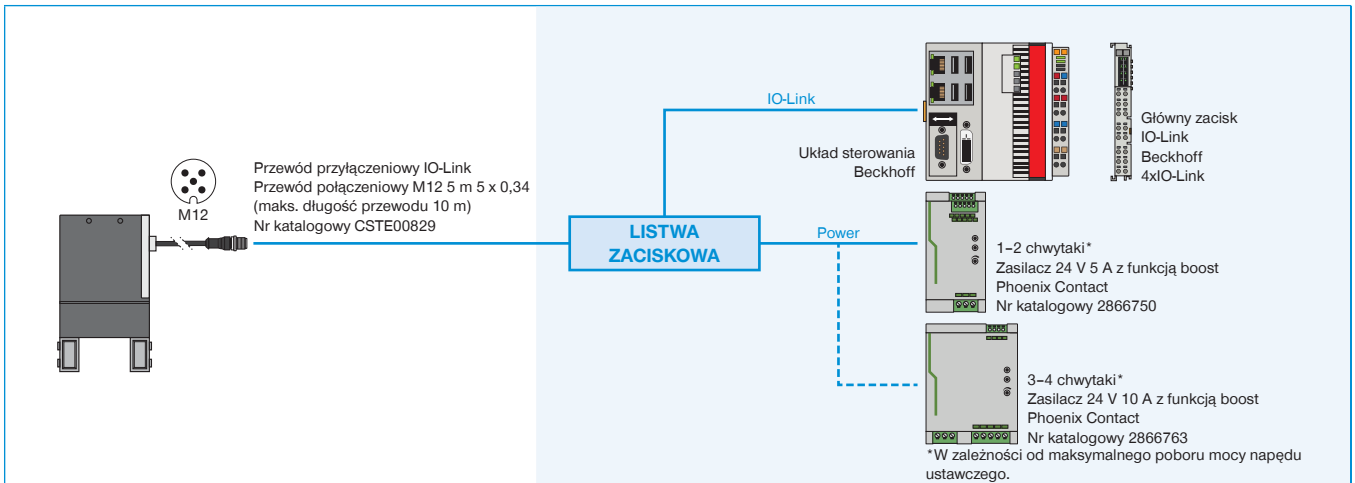
3**▶ STEROWANIE CYFROWE + ZINTEGROWANA KONTROLA ANALOGOWA — GEP2000IO-05**

- ▶ Rozwiązanie jedнопrzewodowe — przekazywanie danych sterowania i danych z czujników oraz zasilanie energią jednym przewodem
- ▶ Wydawanie poleceń chwytakowi za pomocą sygnałów cyfrowych
- ▶ Zintegrowane analogowe potwierdzenie zwrotne pozycji chwytaka
- ▶ Możliwość dostosowanie siły chwytania do chwytanego elementu za pomocą czterech poziomów przełącznika obrotowego
- ▶ Możliwość integracji z ZIMMER HMI

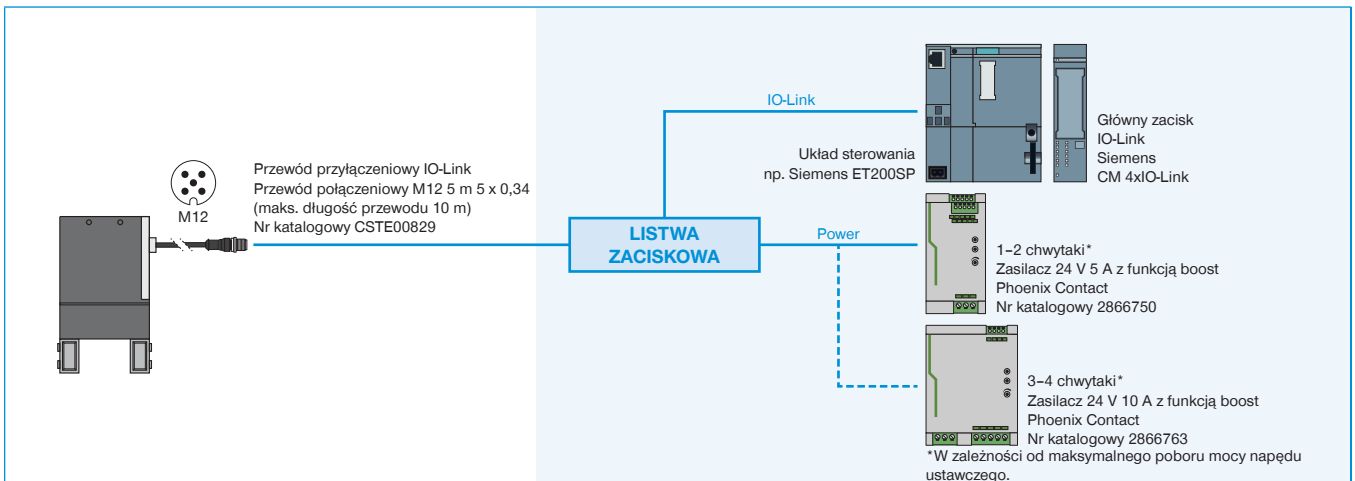
ZABEZPIECZONE PRZYKŁADY KONFIGURACJI

SERIA GEP2000

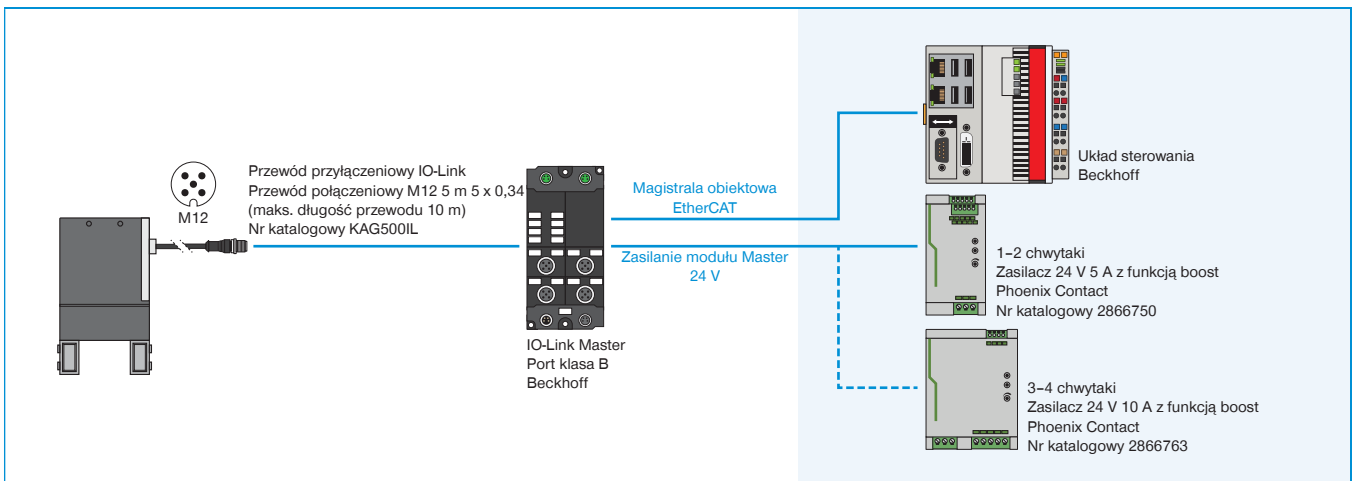
► GEP2000IL (IO-LINK) – OKABLOWANIE SZAFY STEROWNICZEJ (BECKHOFF)



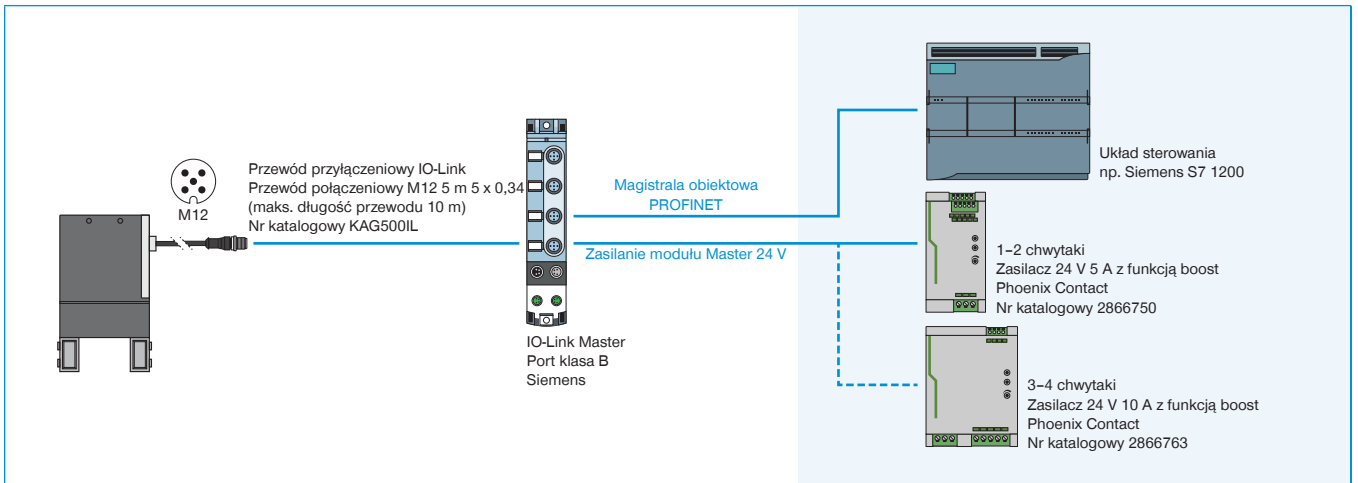
► GEP2000IL (IO-LINK) – OKABLOWANIE SZAFY STEROWNICZEJ (SIEMENS)



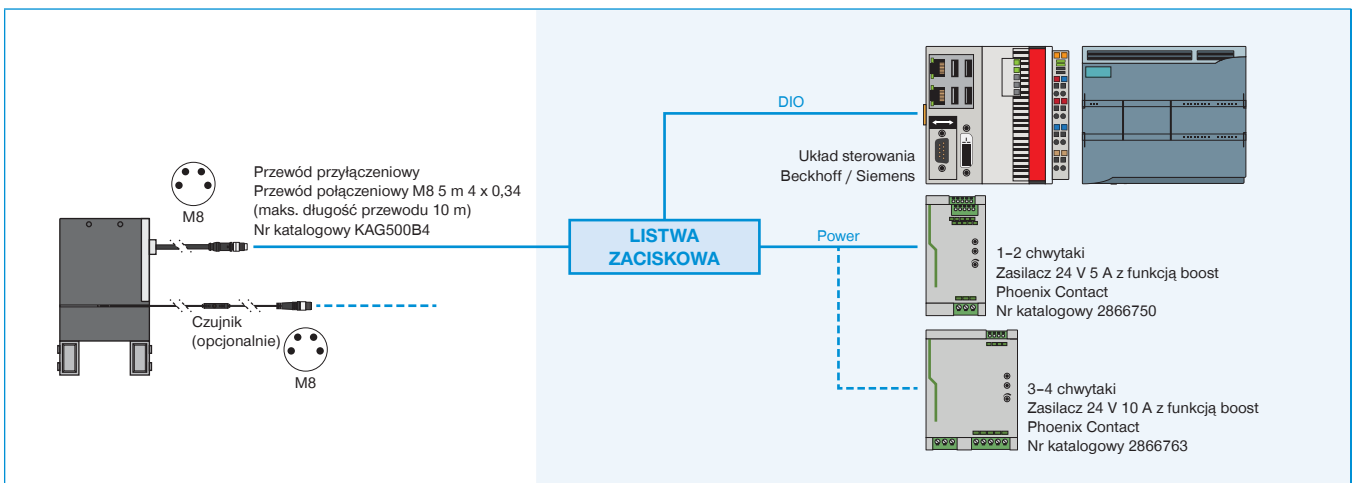
► GEP2000IL (IO-LINK) – OKABLOWANIE MODUŁU IO-LINK MASTER IP67 (BECKHOFF)



▶ GEP2000IL (IO-LINK) – OKABLOWANIE MODUŁU IO-LINK MASTER IP67 (SIEMENS)



▶ GEP2000IO-00 (DIGITAL IO) – OKABLOWANIE SZAFY STEROWNICZEJ



▶ GEP2000IO-05 (DIGITAL IO/ANALOG) – OKABLOWANIE SZAFY STEROWNICZEJ

