

PINZE PARALLELE A DUE GANASCE

SERIE GEP2000

► VANTAGGI DEL PRODOTTO



🔗 IO-Link

“Il compatto elettrico”

► Corsa maggiore con dimensioni minori

Avete bisogno di una corsa lunga, poiché portate una presa ad accoppiamento geometrico o un'ampia gamma di pezzi, ma lo spazio e la portata delle vostre applicazioni sono ridotti? Allora questa pinza è la vostra prima scelta!

► Comando semplicissimo

È una vostra scelta se utilizzare la pinza e una valvola tramite porte I/O o se preferite la versione con IO-Link. Ciò che le accomuna è che entrambe le versioni sono facili da integrare nel vostro controllo.

► Posizionabilità mediante IO-Link

Consente di posizionare le ganasce della variante IL-03. Così la corsa si può adattare in modo del tutto flessibile al pezzo, il che in fase di processo porta a un risparmio di tempo e a evitare profili d'interferenza.



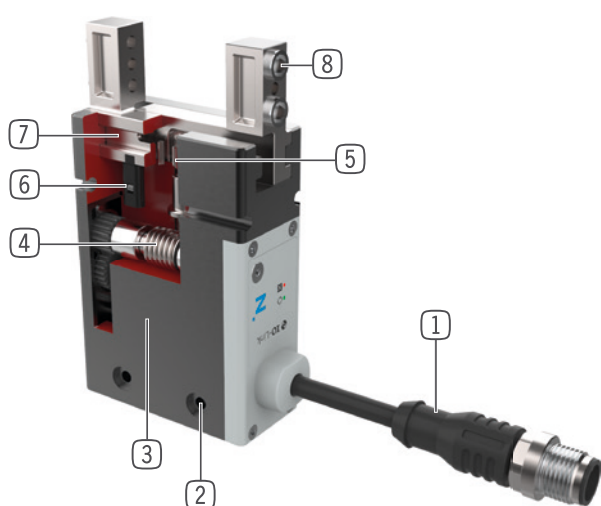
reddot design award
winner 2018

► CARATTERISTICHE DELLA SERIE

Dimensioni costruttive	Varianti			
	GEP20XX	IL-00	IL-03	IO-00
IO-Link	•	•		
Digital I/O			•	•
Posizionabile		•		
10 milioni di cicli esenti da manutenzione (max.)	•	•	•	•
Sensore magnetico			•	
Rilevamento integrato	•	•		•
Forza di presa regolabile	•	•	•	•
Autorallentamento meccanico	•	•	•	•
IP40	•	•	•	•



I VANTAGGI IN DETTAGLIO

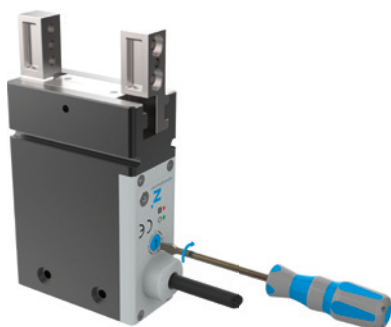


- 1 Comando**
 - tramite porte I/O (IO) o tramite IO-Link (IL)
- 2 Fissaggio e posizionamento**
 - in alternativa su più lati, per un montaggio personalizzato
- 3 Motore BLDC**
 - Motore a corrente continua senza spazzole resistente all'usura
- 4 Cremagliera a vite senza fine**
 - autorallentamento in caso di caduta di tensione o mancanza di corrente
- 5 Sincronizzazione**
 - mediante pignone e cremagliere
- 6 Rilevamento della posizione**
 - Magnete permanente per il rilevamento diretto del movimento delle ganasce tramite sensori magnetici
- 7 Ganasce**
 - fissaggio delle ganasce personalizzate
- 8 Boccole di centraggio rimovibili**
 - posizionamento delle ganasce veloce ed economico

DATI TECNICI

Dimensioni costruttive	Corsa per ganasce	Forza di presa	Peso	Classe IP
	[mm]	[N]	[kg]	
GEP2006	6	40 - 145	0.18	IP40
GEP2010	10	50 - 200	0.31	IP40
GEP2013	13	90 - 360	0.54	IP40
GEP2016	16	125 - 500	0.9	IP40

ULTERIORI INFORMAZIONI



Forza di presa regolabile

- ▶ Forza di presa con controllo digitale della pinza tramite interruttore rotante regolabile in quattro fasi
- ▶ Tramite la variante IO-Link la forza di presa viene comodamente impostata sul controllo



Sicurezza di funzionamento

- ▶ Sistema di autorallentamento meccanico in caso di mancanza di corrente, il pezzo viene tenuto in modo sicuro
- ▶ La pinza può essere aperta meccanicamente tramite chiave a brugola

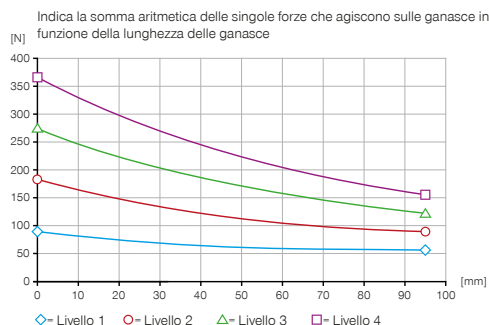
PINZE PARALLELE A DUE GANASCE

DIMENSIONI COSTRUTTIVE GEP2013

► SPECIFICHE PRODOTTO



► Diagramma forza di presa



► Forze e momenti

Indica forze statiche e coppie che possono agire in aggiunta alla forza di presa.



Mr [Nm]	13
Mx [Nm]	13
My [Nm]	10
Fa [N]	325

► DATI TECNICI

Numero d'ordine	► Dati tecnici		
	GEP2013IL-00-A	GEP2013IO-00-A	GEP2013IO-05-A
Comando	IO-Link	I/O	I/O
Rilevamento della posizione integrato	con dati di processo	No	analogico 0 ... 10 V
Corsa per ganascia [mm]	13	13	13
Mantenimento della forza di presa	meccanico	meccanico	meccanico
Tempo di azionamento [s]	0.055	0.055	0.055
Peso proprio della ganascia montata max. [kg]	0.15	0.15	0.15
Lunghezza ganascia mass. [mm]	100	100	100
Ripetibilità +/- [mm]	0.02	0.02	0.02
Temperatura di esercizio [°C]	5 ... +60	5 ... +60	5 ... +60
Tensione [V]	24	24	24
Corrente assorbita mass. [A]	2	2	2
Percorso minimo per ganascia [mm]	0.5	0.5	0.5
Protezione di IEC 60529	IP40	IP40	IP40
Peso [kg]	0.54	0.54	0.54

► DATI TECNICI DEI LIVELLI DI FORZA

Numero d'ordine	► Livello 1		
	GEP2013IL-00-A	GEP2013IO-00-A	GEP2013IO-05-A
Forza di presa [N]	90	90	90
Tempo di chiusura/apertura [s]	0.42 / 0.42	0.42 / 0.42	0.42 / 0.42

Numero d'ordine	► Livello 2		
	GEP2013IL-00-A	GEP2013IO-00-A	GEP2013IO-05-A
Forza di presa [N]	180	180	180
Tempo di chiusura/apertura [s]	0.32 / 0.32	0.32 / 0.32	0.32 / 0.32

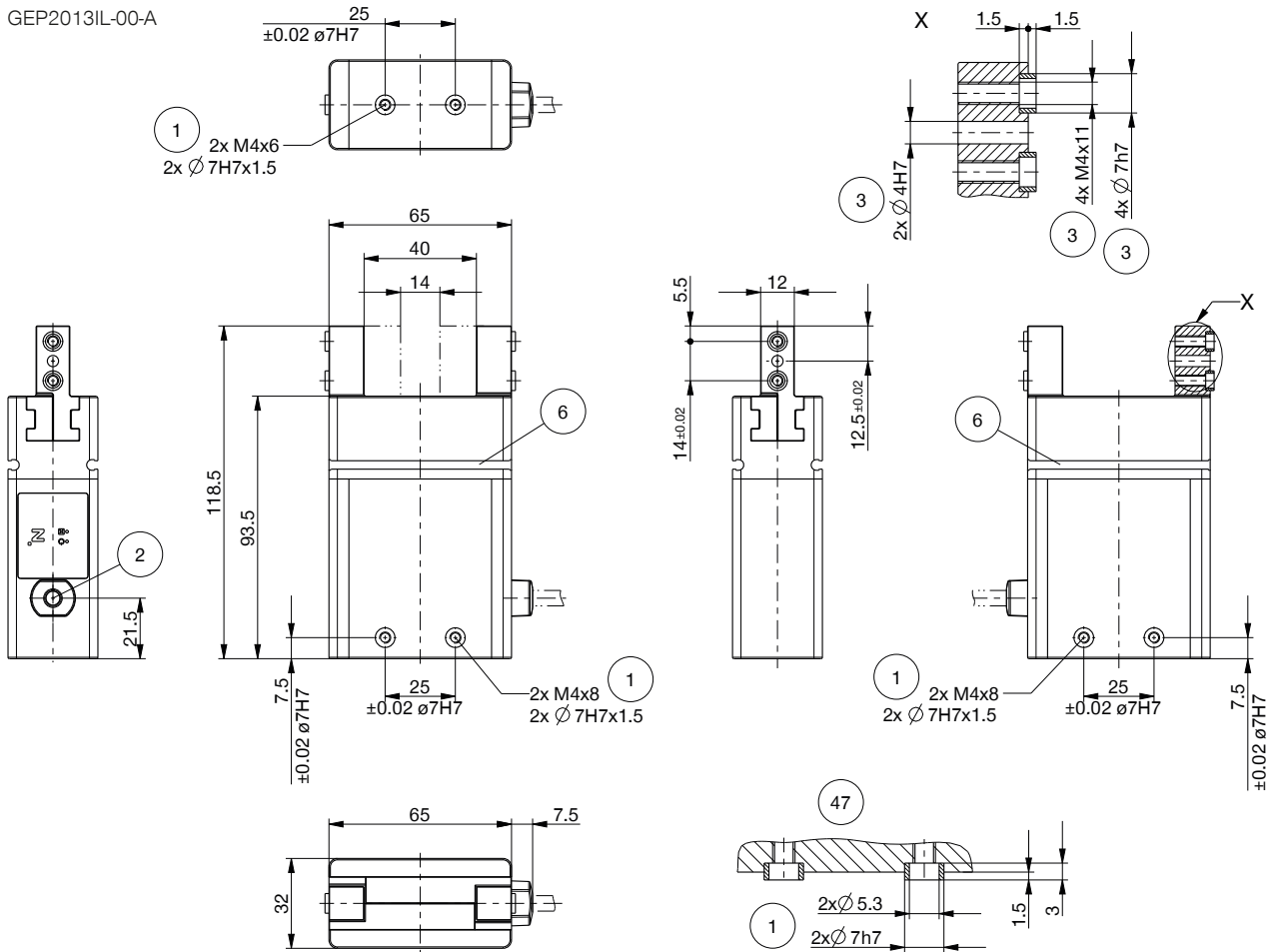
Numero d'ordine	► Livello 3		
	GEP2013IL-00-A	GEP2013IO-00-A	GEP2013IO-05-A
Forza di presa [N]	270	270	270
Tempo di chiusura/apertura [s]	0.26 / 0.26	0.26 / 0.26	0.26 / 0.26

Numero d'ordine	► Livello 4		
	GEP2013IL-00-A	GEP2013IO-00-A	GEP2013IO-05-A
Forza di presa [N]	360	360	360
Tempo di chiusura/apertura [s]	0.23 / 0.23	0.23 / 0.23	0.23 / 0.23

► DISEGNI TECNICI

- ① Fissaggio pinza
- ② Alimentazione di energia IO-Link (M12, a 5 poli)
- ③ Fissaggio ganascia
- ⑥ Scanalatura per rilevamento con sensore magnetico
- ④④ Alimentazione di energia (M8, a 4 poli)
- ④⑤ Alimentazione di energia (M8, a 5 poli)
- ④⑥ Regolazione dei livelli di forza
- ④⑦ Interfaccia di montaggio delle pinze
- ④⑧ sbloccaggio d'emergenza

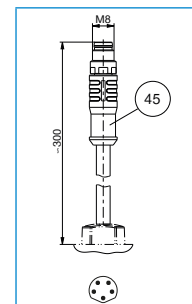
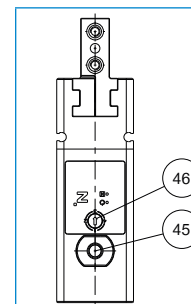
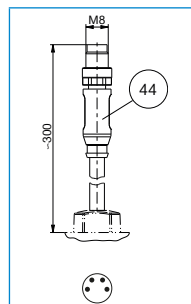
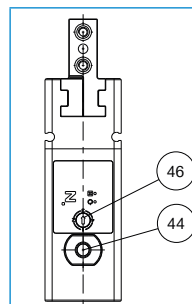
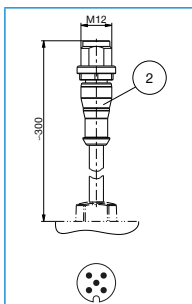
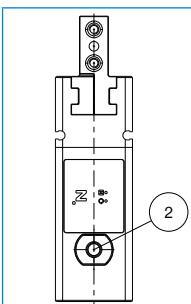
GEP2013IL-00-A



GEP2013IL-00-A

GEP2013IO-00-A

GEP2013IO-05-A



PINZE PARALLELE A DUE GANASCE

DIMENSIONI COSTRUTTIVE GEP2013

▶ ACCESSORI



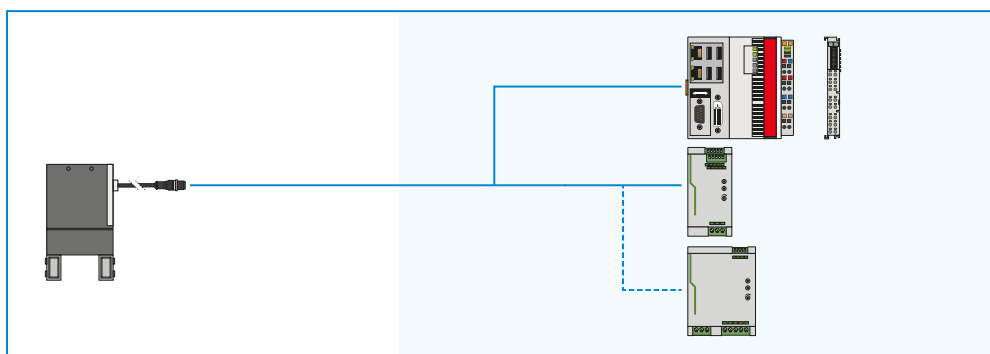
▶ IN DOTAZIONE



6 [pezzo]
Boccole di centraggio

390677

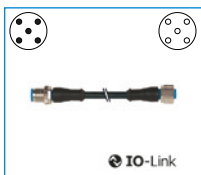
▶ TROVATE ESEMPI DI CONFIGURAZIONE ALLE PAGINE SEGUENTI



▶ ACCESSORI CONSIGLIATI GEP2013IL-00-A



COLLEGAMENTI/ALTRO



KAG500IL
Connettori a spina lineari
5 m - spina, presa M12

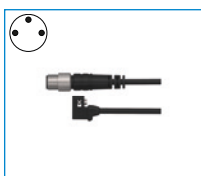


AP2013
Piastra di adattamento

▶ ACCESSORI CONSIGLIATI GEP2013IO-00-A



SENSORISTICA



MFS01-S-KHC-P1-PNP
Sensore magnetico angolato,
cavo 0,3 m - spina M8



MFS02-S-KHC-P1-PNP
Sensore magnetico lineare,
cavo 0,3 m - spina M8



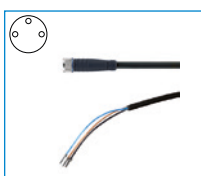
MFS01-S-KHC-P2-PNP
Sensore a 2 punti angolato,
cavo 0,3 m - spina M8



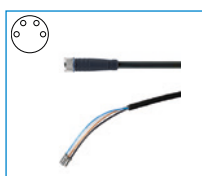
MFS02-S-KHC-P2-PNP
Sensore a 2 punti lineare,
cavo 0,3 m - spina M8



COLLEGAMENTI/ALTRO



KAG500
Connettori a spina lineari
cavi 5 m - Presa M8



KAG500B4
Connettori a spina lineari
cavi 5 m - Presa M8



S8-G-3
Connettori a spina da collegare
lineari - Spine M8



S8-G-4
Connettori a spina da collegare
lineari - Spine M8

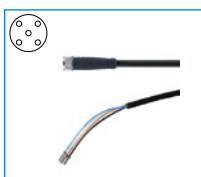


AP2013
Piastra di adattamento

▶ ACCESSORI CONSIGLIATI GEP2013IO-05-A



COLLEGAMENTI/ALTRO



KAG500B5
Connettori a spina lineari
cavi 5 m - Presa M8



AP2013
Piastra di adattamento

PINZE PARALLELE A DUE GANASCE

SERIE GEP2000 DESCRIZIONE FUNZIONALE



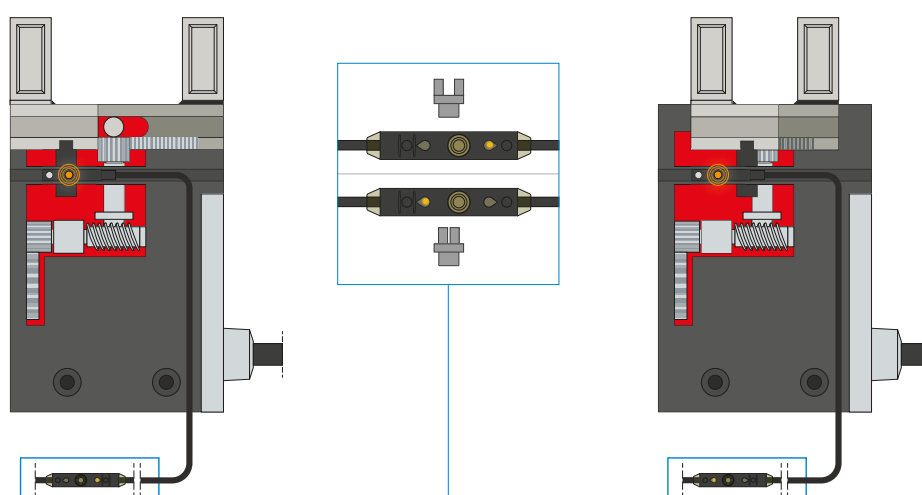
SENSORISTICA



Sensori magnetici a 1 punto - MFS

Per il rilevamento senza contatto della posizione del pistone

Questo sensore è montato nella scanalatura a C della pinza e rileva il magnete collegato alla ganaschia. L'MFS02 è disponibile nelle versioni con 5 m di cavo con estremità a trefoli aperti e 0,3 m di cavo con connettore.



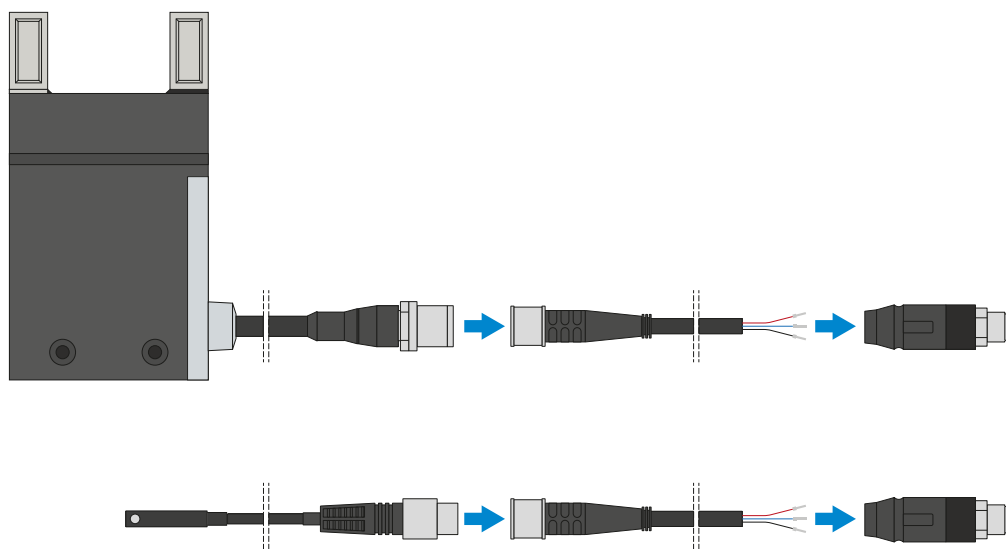
Sensori magnetici a 2 punti - MFS

Con due punti di commutazione liberamente programmabili

Attraverso l'unità di programmazione integrata nel cavo, per questo sensore è possibile definire liberamente due punti di commutazione. Per fare questo, il sensore viene bloccato nella scanalatura a C, la posizione uno viene avvicinata con la pinza e appresa premendo il "teach button". La seconda posizione viene poi avvicinata con la pinza e programmata. Per garantire l'utilizzo in diverse condizioni di spazio, i sensori sono disponibili in due varianti. Mentre l'MFS02 orizzontale, con uscita cavo dritta, scompare quasi completamente nella scanalatura a C della pinza, l'MFS01 verticale è più alto, ma ha un'uscita cavo sfasata di 90°. I sensori sono disponibili nelle versioni con 5 m di cavo con estremità a trefoli aperti e 0,3 m di cavo con connettore.



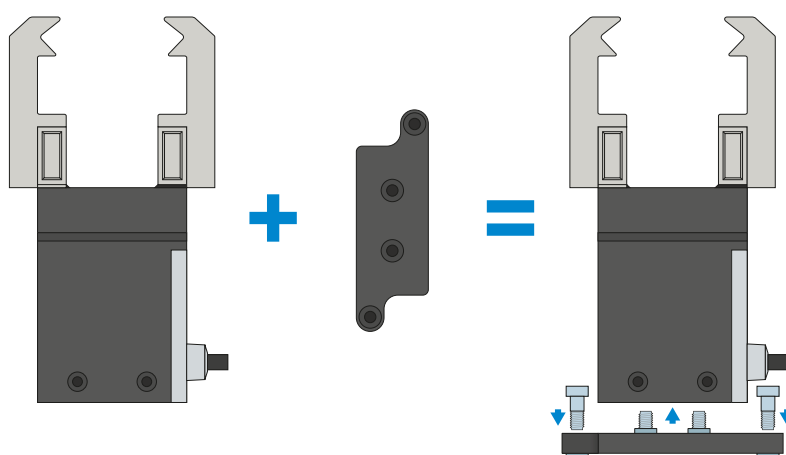
COLLEGAMENTI/ALTRO



Connettore a spina

Per l'estensione e il confezionamento dei cavi di collegamento

Sono disponibili cavi lunghi 5 m con i trefoli aperti in corrispondenza dell'estremità. I cavi possono essere accorciati a seconda delle esigenze individuali o assemblati con connettori di grandezza M8 e M12. Per il collegamento IO-Link è disponibile un cavo lungo 5 m con connettore/presa.



Piastra di adattamento

Altre possibilità di avvitamento

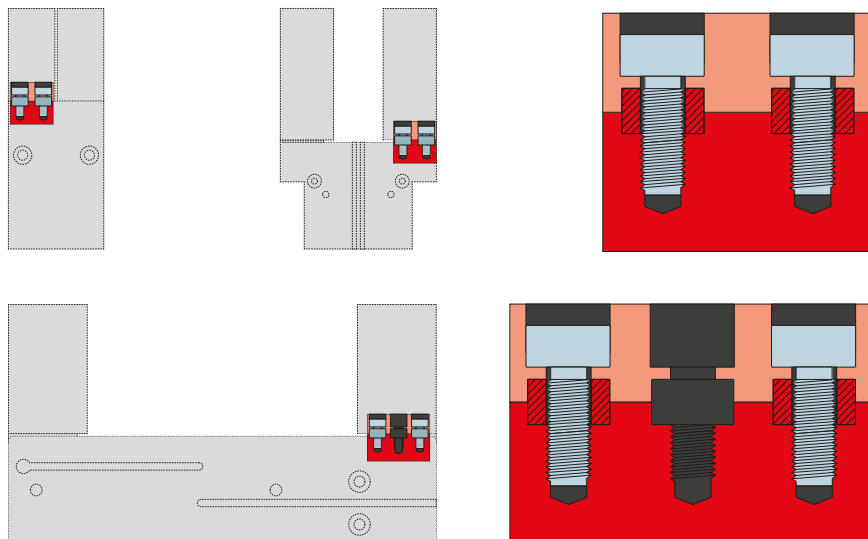
Collegando la piastra di adattamento disponibile come optional, la pinza può essere avvitata anche verticalmente (dall'alto) se le opzioni di fissaggio integrate nel corpo della pinza non possono essere utilizzate per motivi di spazio.

PINZE PARALLELE A DUE GANASCE

SERIE GEP2000 DESCRIZIONE FUNZIONALE



COLLEGAMENTI/ALTRO



Boccole di centraggio

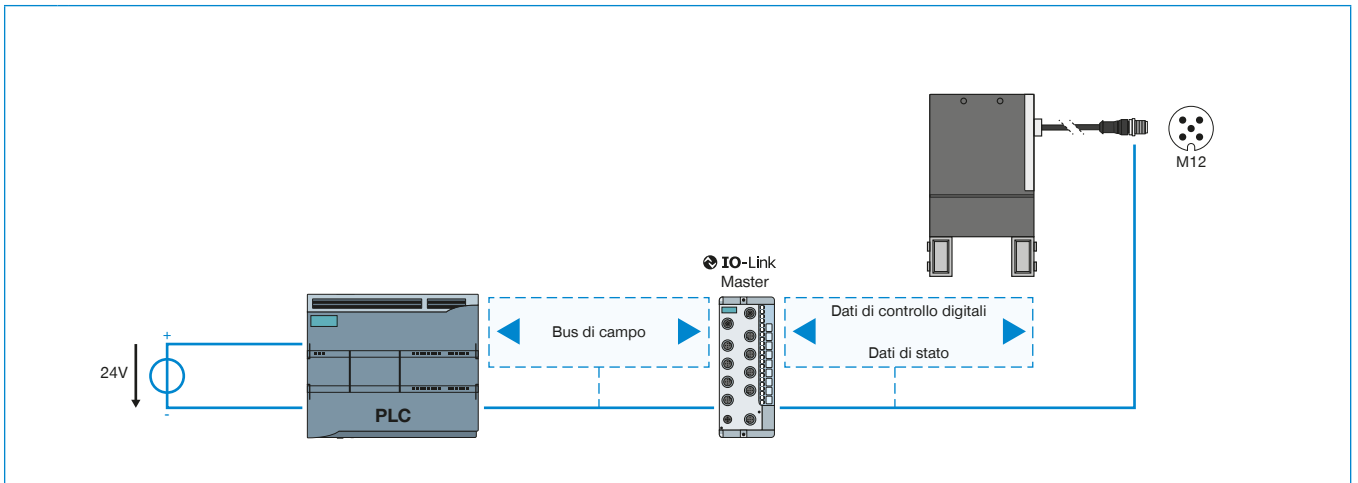
Per la determinazione della posizione delle ganasce

Le boccole di centraggio vengono inserite negli accoppiamenti delle ganasce per definirne la posizione. Le boccole di centraggio sono paragonabili a un collegamento con perno.

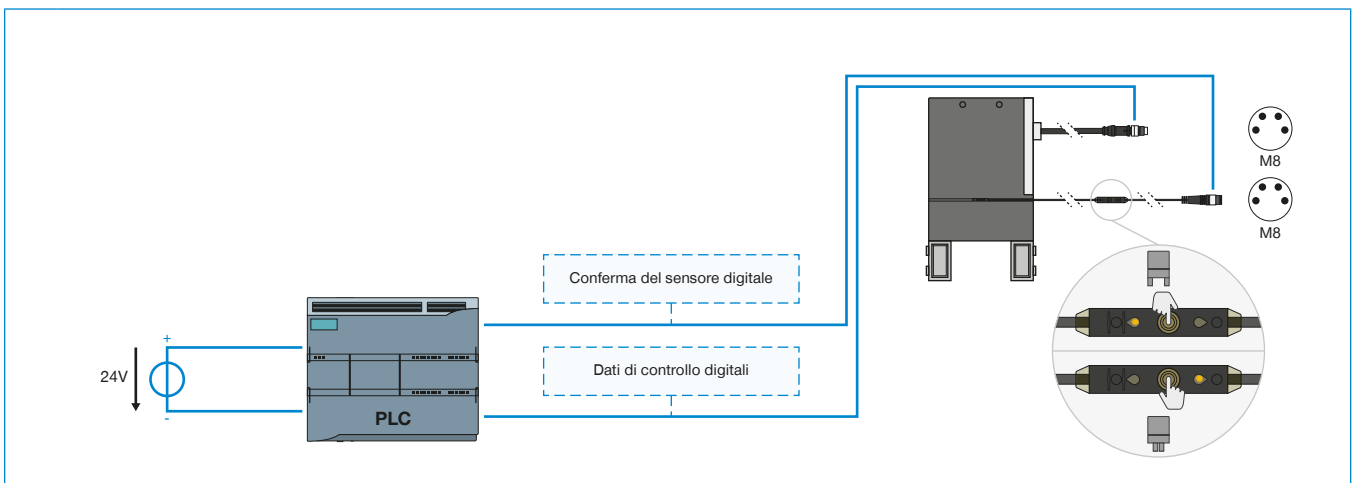
COMANDO

SERIE GEP2000

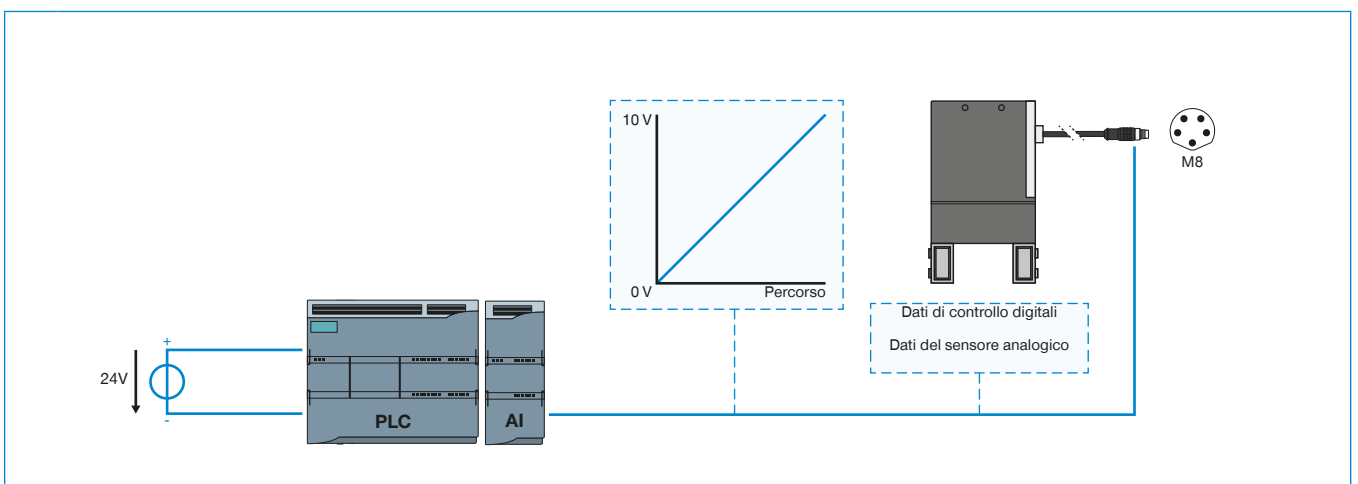
1 ► COMANDO IO-LINK – GEP2000IL



2 ► COMANDO DIGITALE – GEP2000IO-00



3 ► COMANDO DIGITALE + RILEVAMENTO ANALOGICO INTEGRATO – GEP2000IO-05



1**▶ COMANDO IO-LINK – GEP2000IL**

- ▶ Soluzione con un solo cavo – dati di controllo, dati del sensore e di stato e alimentazione di corrente su una linea di alimentazione
- ▶ Trasmissione dati bidirezionale
- ▶ Tramite software si possono parametrare forza di presa e velocità
- ▶ Possibilità di programmare 32 di set di dati dei pezzi
- ▶ Riconoscimento del pezzo nel raggio di +/- 0,05 mm con un margine di tolleranza facilmente accessibile
- ▶ Dati di stato come temperatura e numero cicli leggibili
- ▶ Integrabile in ZIMMER HMI
- ▶ Posizionabile (solo variante IL-03)

2**▶ COMANDO DIGITALE – GEP2000IO-00**

- ▶ Soluzione con un solo cavo – dati di controllo e alimentazione di corrente su una linea di alimentazione
- ▶ Trasferimento della pinza tramite segnale digitale
- ▶ Feedback digitale opzionale della posizione delle pinze tramite sensori esterni
- ▶ Forza di presa regolabile sull'oggetto pinzato in quattro fasi tramite interruttore rotante
- ▶ Integrabile in ZIMMER HMI

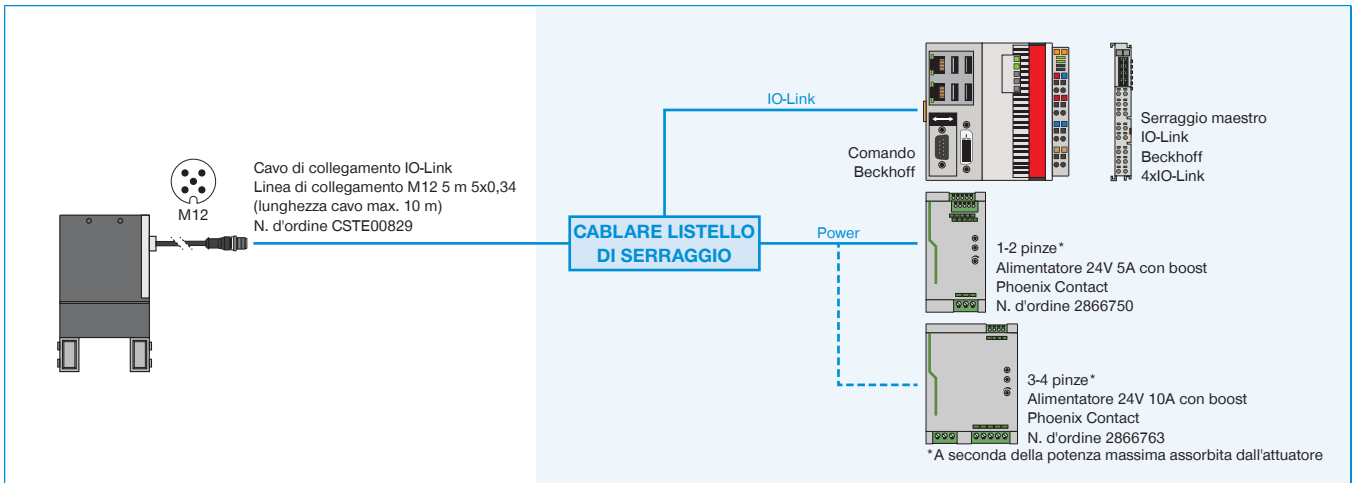
3**▶ COMANDO DIGITALE + RILEVAMENTO ANALOGICO INTEGRATO – GEP2000IO-05**

- ▶ Soluzione con un solo cavo – dati di controllo, dati del sensore e alimentazione di corrente su una linea di alimentazione
- ▶ Trasferimento della pinza tramite segnale digitale
- ▶ Feedback analogico integrato della posizione della pinza
- ▶ Forza di presa regolabile sull'oggetto pinzato in quattro fasi tramite interruttore rotante
- ▶ Integrabile in ZIMMER HMI

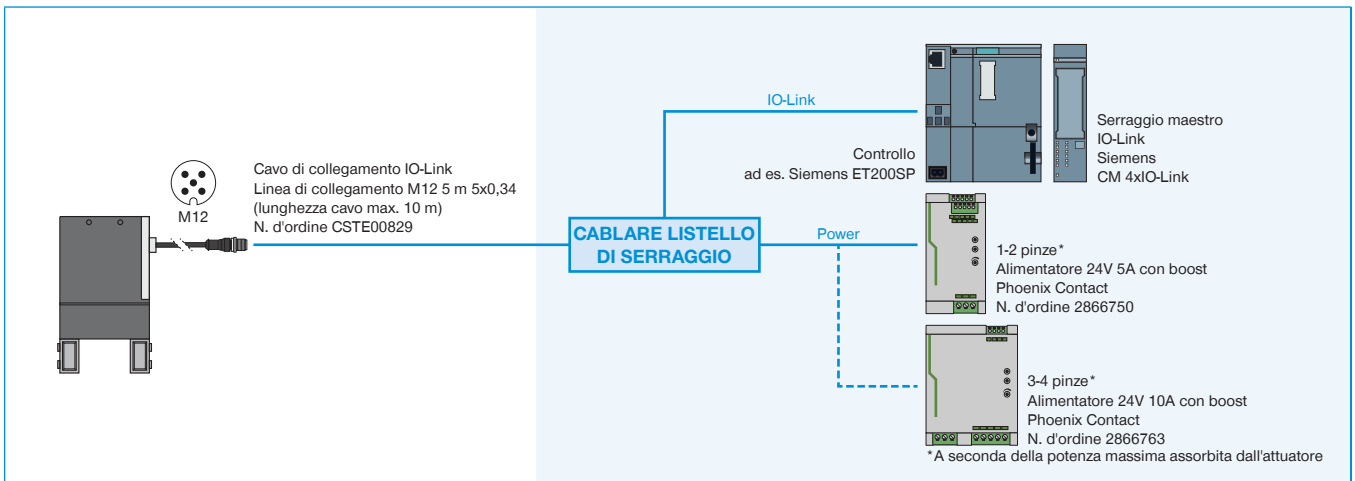
ESEMPI DI CONFIGURAZIONE ASSICURATI

SERIE GEP2000

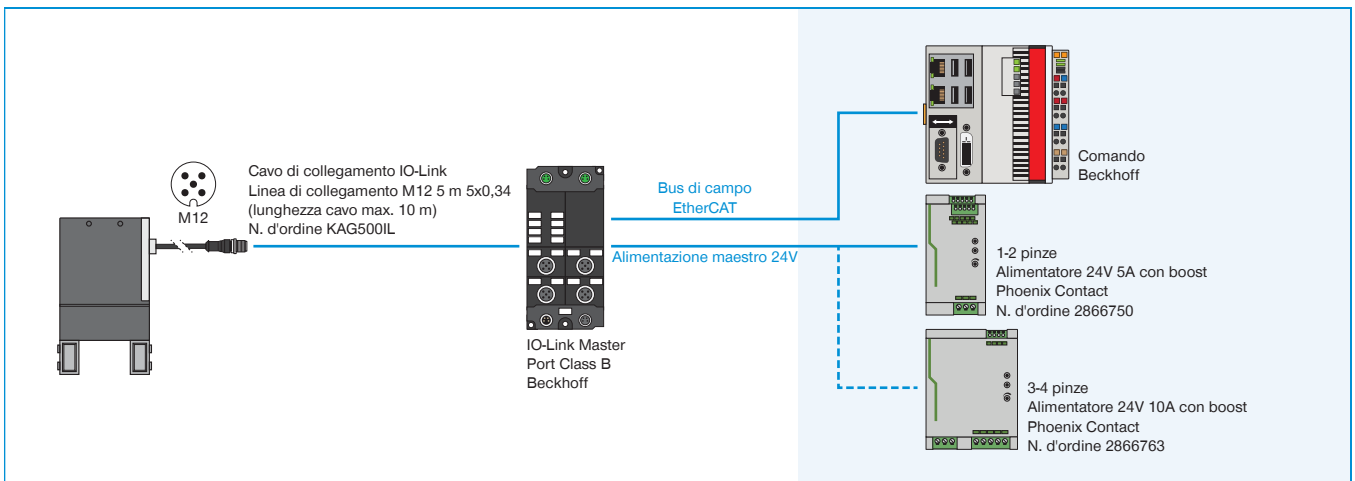
► GEP2000IL (IO-LINK) CABLAGGIO SU ARMADIO ELETTRICO (BECKHOFF)



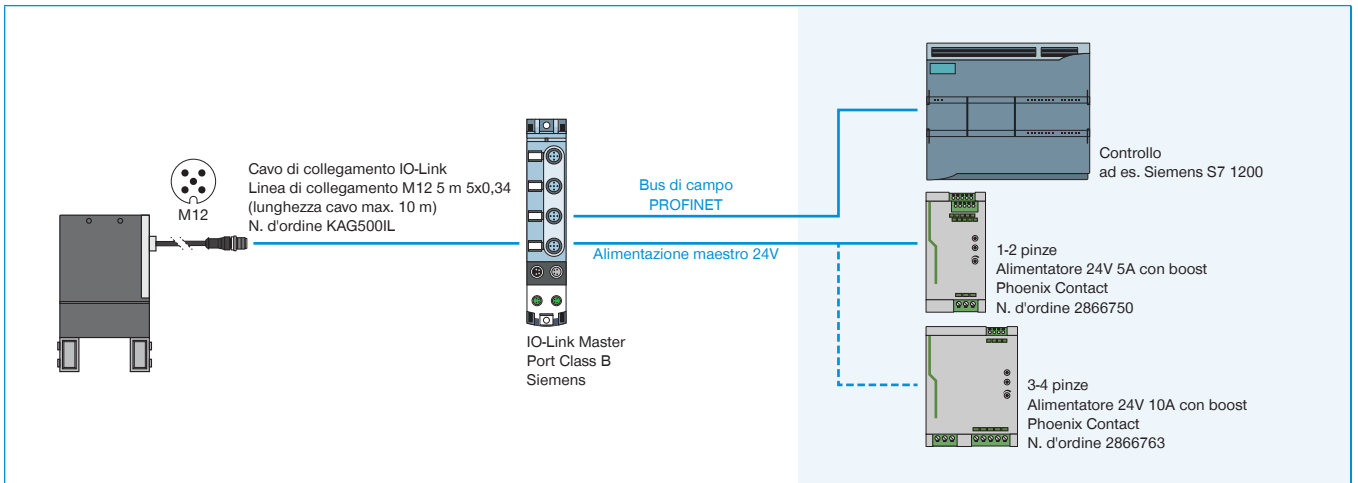
► GEP2000IL (IO-LINK) CABLAGGIO SU ARMADIO ELETTRICO (SIEMENS)



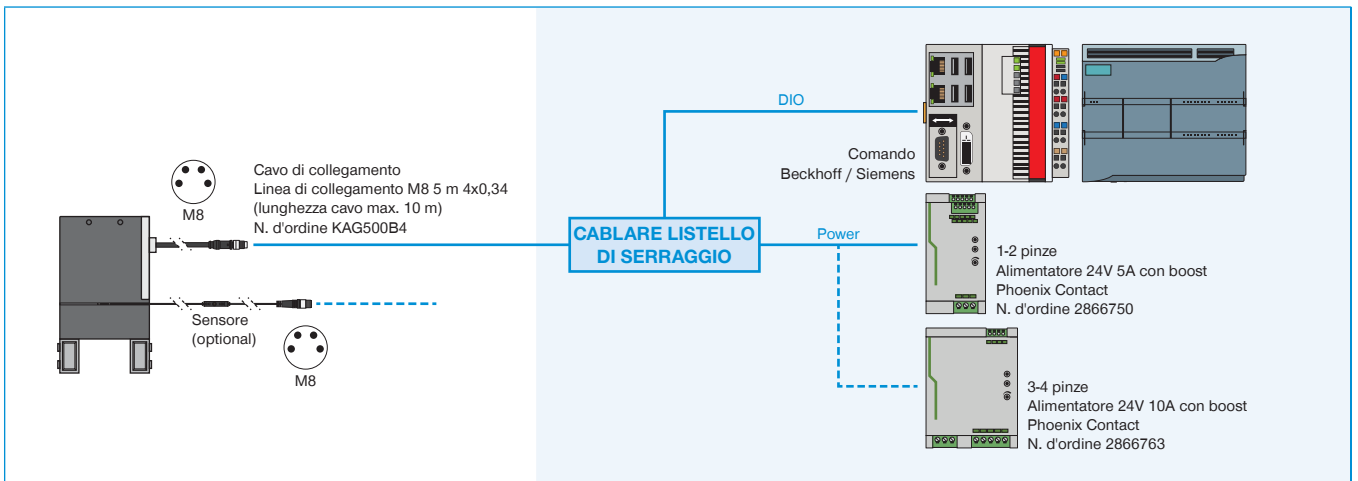
► GEP2000IL (IO-LINK) CABLAGGIO SU IO-LINK MASTER IP67 (BECKHOFF)



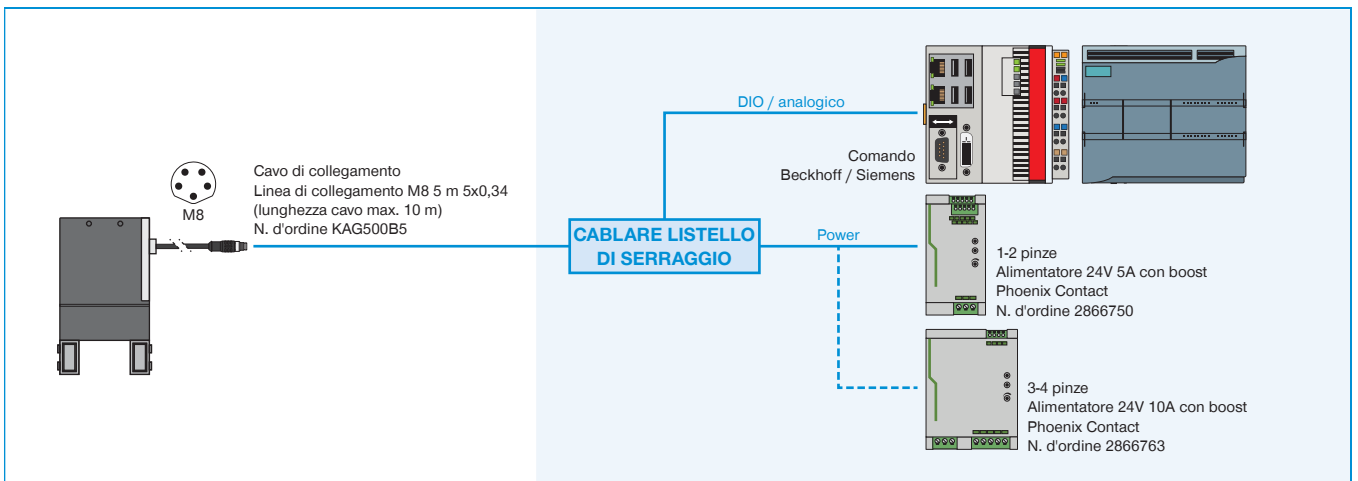
▶ GEP2000IL (IO-LINK) CABLAGGIO SU IO-LINK MASTER IP67 (SIEMENS)



▶ GEP2000IO-00 (IO-DIGITALE) CABLAGGIO SU ARMADIO ELETTRICO



▶ GEP2000IO-05 (IO-DIGITALE / ANALOGICO) CABLAGGIO SU ARMADIO ELETTRICO



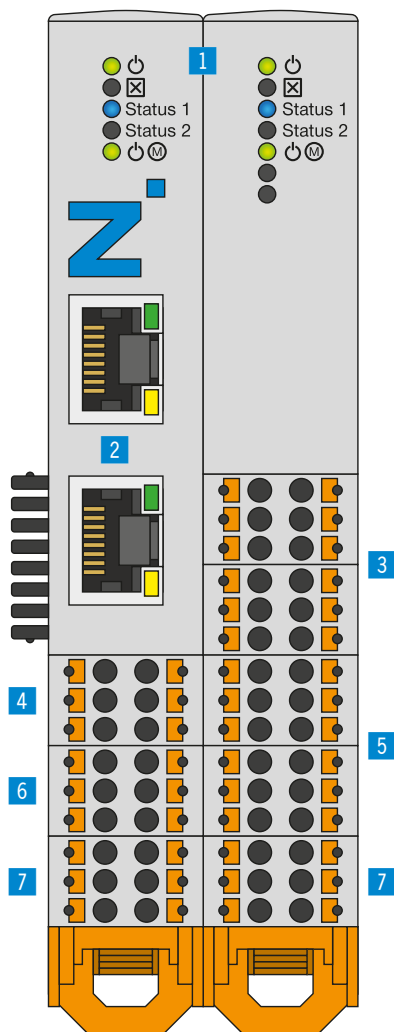
IO-LINK INCONTRA I/O DIGITALE

SMART COMMUNICATION MODULE

IO-Link incontra I/O digitale

Lo Smart Communication Module (SCM) è un gateway master, adatto per tutti i componenti IO-Link. Con i suoi due canali, l'SCM può controllare due dispositivi e, dal punto di vista funzionale, offre la conversione diretta da IO-Link a I/O

digitale. Ciò consente di integrare i dispositivi IO-Link in un'infrastruttura digitale e di utilizzare quasi completamente l'ampliata gamma di funzioni del dispositivo IO-Link.



► VANTAGGI DEL PRODOTTO

- **Converte l'IO-Link in ingressi e uscite digitali (I/O digitale), nonché da I/O digitale a IO-Link**
- **Facilissima attivazione di pinze IO-Link intelligenti tramite 24 V I/O digitale**
- **La configurazione e la predisposizione avvengono con il relativo software intuitivo guideZ**
- **Utilizzabile con una o due pinze, a seconda della flessibilità necessaria**
- **Fino a 15 pezzi diversi possono essere predisposti per una pinza**

► I VANTAGGI IN DETTAGLIO

- 1 Stato**
 - Visualizzazione dello stato SCM e IO-Link-Device
- 2 Ethernet RJ45**
 - Collegamento temporaneo con la configurazione pinza
- 3 Input digitale**
 - Ingressi digitali per il controllo degli attuatori di presa
- 4 IO-Link / Device 1**
 - Collegamento modulo pinza 1
- 5 Output digitale**
 - Uscite digitali per monitorare i sensori pinza
- 6 IO-Link / Device 2**
 - Collegamento modulo pinza 2
- 7 Alimentazione**
 - Alimentazione di tensione SCM e pinza

► Dati tecnici	
Numero d'ordine	SCM-C-00-00-A
Comando	I/O digitale
Logica IO	PNP
Numero pinze max.	2
Numero di pin (ingresso comando)	12
Numero di pin (uscita comando)	12
Interfaccia di configurazione	Ethernet RJ45
Opzione di montaggio	Guida 35 mm
Tensione [V]	24
Corrente di punta alimentazione di carico [A]	10
Corrente di punta alimentazione logica [A]	1
Temperatura di esercizio [°C]	5 ... +50
Grado di protezione secondo IEC 60529	IP20
Peso [kg]	0.26

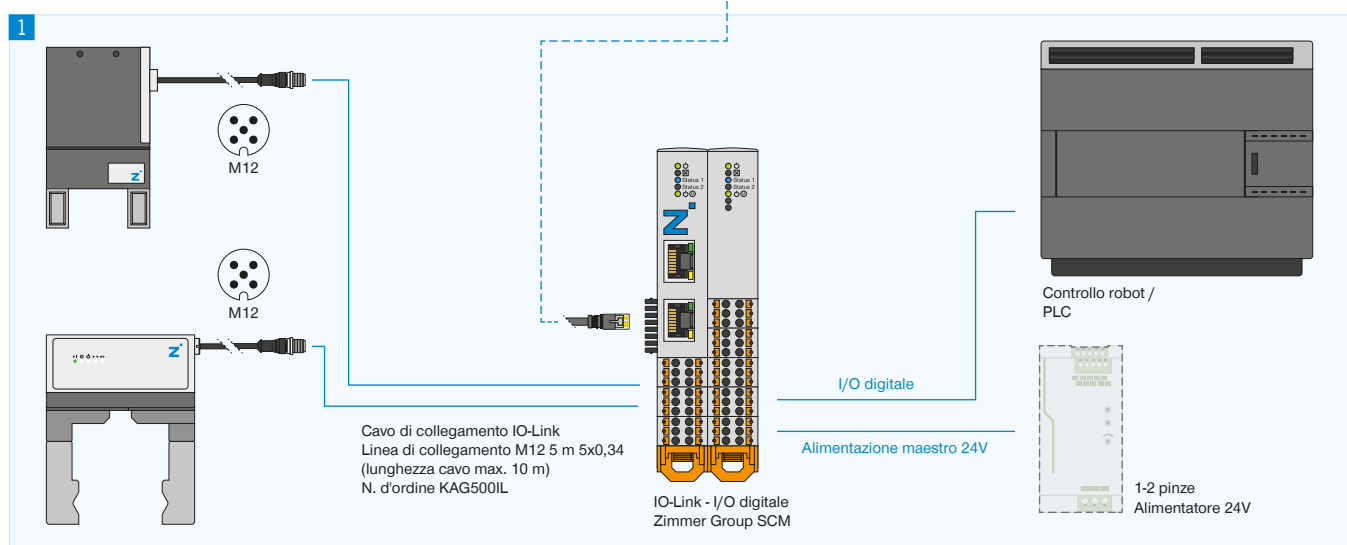
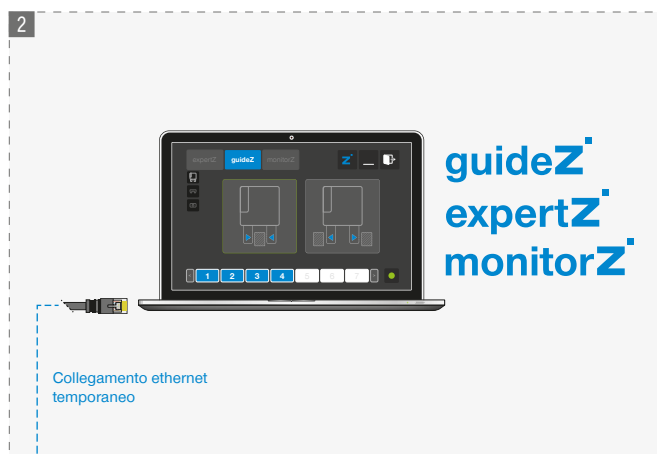
TOPOLOGIA

COLLEGAMENTO

Configurazione e funzionamento

È possibile collegare fino a due dispositivi IO-Link a uno Smart Communication Module. Gli ingressi e le uscite digitali sono collegati direttamente al controller robot o al PLC. Qui, una semplice attivazione digitale si trasforma in comunicazione bidirezionale. Per configurare i parametri della pinza viene stabilita una connessione di rete temporanea a un PC disponibile in commercio.

Una volta che i parametri sono stati impostati in modo intuitivo, questo collegamento non è più necessario. L'unità di manipolazione viene poi controllata automaticamente direttamente tramite il controller robot o il PLC.



1 Collegamento

- ▶ Pinza IO-Link
- ▶ I/O digitali sul controller robot/PLC
- ▶ Alimentazione elettrica

2 Collegamento

Collegamento di rete temporaneo tramite PC per sfruttare il software guideZ, expertZ e monitorZ

▶ ULTERIORI INFORMAZIONI DISPONIBILI ONLINE



Tutte le informazioni con un clic: www.zimmer-group.com. Con il numero d'ordine potete accedere a dati, disegni, modelli 3D e istruzioni per l'uso del prodotto desiderato nella dimensione più adatta per voi. Veloce, semplice e sempre attuale.