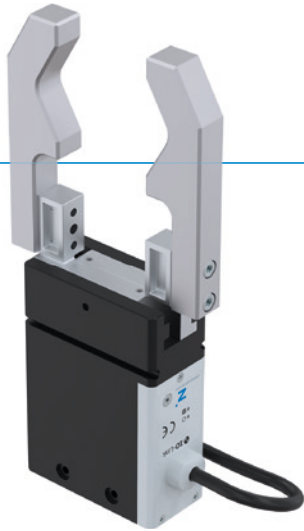


# 2조 평행 그리퍼 시리즈 GEP2000

## ▶ 제품의 장점



Ⓜ IO-Link

### "전기식 소형"

#### ▶ 작은 설치 공간에서 최대 스트로크

형상 결합 그리핑이나 매우 다양한 부품을 운반하지만 설치 공간과 부하 용량이 제한되어 큰 스트로크가 필요한 경우라면? 이 그리퍼가 정답입니다!

#### ▶ 초간단 제어

사용자 선호에 따라 그리퍼를 밸브처럼 IO Port로 제어하는 방식과 IO-Link로 제어하는 방식 중에서 선택할 수 있습니다. 어느 방식이든 제어장치에 쉽게 통합할 수 있습니다.

#### ▶ IO-Link를 통한 위치 결정 능력

버전 IL-03의 그리퍼 조를 위치 결정할 수 있습니다. 이러한 방식으로 스트로크를 공작물에 유연하게 적용할 수 있어 공정 시간을 절약하고 간섭 윤곽을 방해하는 것을 방지할 수 있습니다.

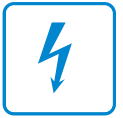


reddot design award  
winner 2018

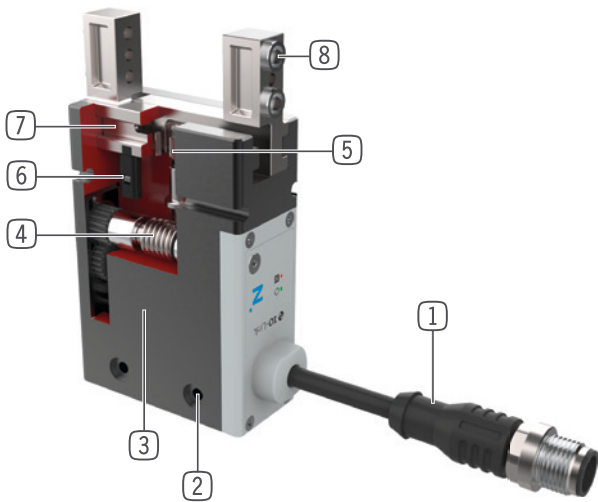


## ▶ 시리즈 특징

설비 크기	변종						
	GEP20XX	IL-00	IL-03	IL-43	IO-00	IO-05	IO-45
Ⓜ IO-Link	●	●	●				
Digital I/O					●	●	●
위치 일치		●	●				
1000만까지 정비가 불필요한 주기(최대)	●	●	●	●	●	●	●
자계 센서					●		
통합 조회	●	●	●			●	●
파지력 조절 가능	●	●	●	●	●	●	●
기계식 자동 정지	●	●	●	●	●	●	●
클린룸 인증	●	●	●	●	●	●	●
IP40	●	●			●	●	
IP54			●				●



## ▶ 용도 명세

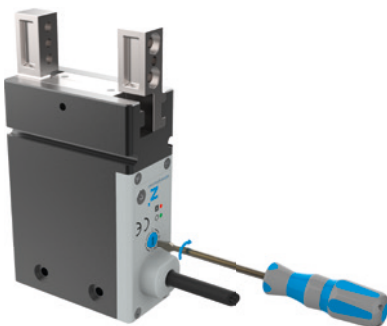


- ① 제어
  - I/O Port(IO)나 IO-Link(IL)를 통해
- ② 고정 및 위치 설정
  - 개별 설치의 여러 측면 대체
- ③ BLDC 모터
  - 내마모성 브러시리스 DC 모터
- ④ 헬리컬 기어-웜 기어
  - 전력 강하시 자동 정지
- ⑤ 동기화
  - 피니언 기어 및 랙을 통한 동기화
- ⑥ 위치 조회
  - 마그네틱 센서를 통한 조 움직임의 직접 검출을 위한 영구 자석
- ⑦ 그리퍼 조
  - 개별 그리퍼 조 수용부
- ⑧ 탈착 가능한 센터 슬리브
  - 비용이 적게 들고 신속한 그리퍼 조 위치 설정

## ▶ 기술 데이터

설비 크기	조당 스트로크 [mm]	파지력 [N]	무게 [kg]	IP 등급
GEP2006	6 - 10	40 - 145	0,18 - 0,27	IP40 - IP54
GEP2010	10 - 13	50 - 200	0,31 - 0,47	IP40 - IP54
GEP2013	13 - 16	90 - 360	0,54 - 0,84	IP40 - IP54
GEP2016	16 - 20	125 - 500	0,9 - 1,3	IP40 - IP54

## ▶ 추가 정보



### 조정 가능한 파지력

- ▶ 회전 스위치를 통한 그리퍼의 디지털 제어 시 4단계로 조정 가능한 파지력
- ▶ IO-Link 버전에서는 제어장치로 편리하게 파지력 조정 가능



### 작동 안전성

- ▶ 정전 시 기계적인 자동 잠금, 공작물이 안전하게 정지
- ▶ 육각소켓렌치를 사용하여 그리퍼를 기계식으로 개방할 수 있음

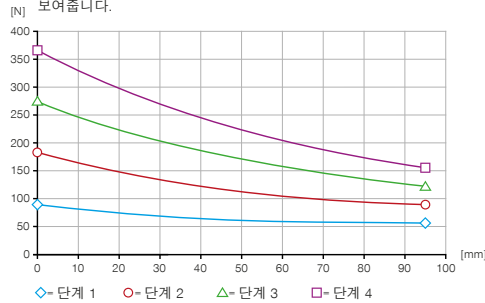
# 2조 평행 그리퍼 설비 크기 GEP2013

## ▶ 제품 규격



### ▶ 파지력 다이어그램

그리퍼 평행 길이에 따라 그리퍼 조에서 발생하는 파지력의 합계를 보여줍니다.



### ▶ 힘 및 모멘트

파지력에 추가로 작용할 수 있는 정적 힘과 모멘트를 표시합니다.



Mr [Nm]	13
Mx [Nm]	13
My [Nm]	10
Fa [N]	325

## ▶ 기술 데이터

주문번호	▶ 기술 데이터		
	GEP2013IL-00-B	GEP2013IL-03-B	GEP2013IL-43-B
제어	IO-Link	IO-Link	IO-Link
위치 일치		예	예
위치 쿼리 아날로그 0 ... 10 V			
위치 쿼리 자기장			
공정 데이터를 통한 위치 감지	예	예	예
조당 스트로크 [mm]	13	13	16
자동 정지	기계식	기계식	기계식
제어 시간 [s]	0.055	0.055	0.055
조립된 그리퍼 조 자체 최대 중량 [kg]	0.15	0.15	0.15
그리퍼 조 최대 길이 [mm]	100	100	100
반복정밀도 +/- [mm]	0.02	0.02	0.02
작동 온도 [°C]	5 ... +60	5 ... +60	5 ... +60
전압 [V]	24	24	24
최대 소비 전력 [A]	2	2	2
그리퍼 조 하나당 최소 접근 거리 [mm]	0.5	0.5	0.5
DIN EN ISO 14644-1에 따른 클린룸 등급	2	2	2
IEC 60529 준거 보호방식	IP40	IP40	IP54
무게 [kg]	0.55	0.55	0.83

주문번호	▶ 기술 데이터		
	GEP2013IO-00-B	GEP2013IO-05-B	GEP2013IO-45-B
제어	I/O	I/O	I/O
위치 일치			
위치 쿼리 아날로그 0 ... 10 V		예	예
위치 쿼리 자기장	예		
공정 데이터를 통한 위치 감지			
조당 스트로크 [mm]	13	13	16
자동 정지	기계식	기계식	기계식
제어 시간 [s]	0.055	0.055	0.055
조립된 그리퍼 조 자체 최대 중량 [kg]	0.15	0.15	0.15
그리퍼 조 최대 길이 [mm]	100	100	100
반복정밀도 +/- [mm]	0.02	0.02	0.02
작동 온도 [°C]	5 ... +60	5 ... +60	5 ... +60
전압 [V]	24	24	24
최대 소비 전력 [A]	2	2	2
그리퍼 조 하나당 최소 접근 거리 [mm]	0.5	0.5	0.5
DIN EN ISO 14644-1에 따른 클린룸 등급	2	2	2
IEC 60529 준거 보호방식	IP40	IP40	IP54
무게 [kg]	0.55	0.55	0.82

## ▶ 힘 단계 기술 데이터

		▶ 단계 1		
주문번호		GEP2013IL-00-B	GEP2013IL-03-B	GEP2013IL-43-B
그립 강도 레벨 1 [N]		90	90	90
폐쇄 시간 / 개방 시간 레벨 1 [s]		0.42 / 0.42	0.42 / 0.42	0.61 / 0.61

		GEP2013IO-00-B	GEP2013IO-05-B	GEP2013IO-45-B
그립 강도 레벨 1 [N]		90	90	90
폐쇄 시간 / 개방 시간 레벨 1 [s]		0.42 / 0.42	0.42 / 0.42	0.61 / 0.61

		▶ 단계 2		
주문번호		GEP2013IL-00-B	GEP2013IL-03-B	GEP2013IL-43-B
그립 강도 레벨 2 [N]		180	180	180
폐쇄 시간 / 개방 시간 레벨 2 [s]		0.32 / 0.32	0.32 / 0.32	0.46 / 0.46

		GEP2013IO-00-B	GEP2013IO-05-B	GEP2013IO-45-B
그립 강도 레벨 2 [N]		180	180	180
폐쇄 시간 / 개방 시간 레벨 2 [s]		0.32 / 0.32	0.32 / 0.32	0.46 / 0.46

		▶ 단계 3		
주문번호		GEP2013IL-00-B	GEP2013IL-03-B	GEP2013IL-43-B
그립 강도 레벨 3 [N]		270	270	270
폐쇄 시간 / 개방 시간 레벨 3 [s]		0.26 / 0.26	0.26 / 0.26	0.39 / 0.39

		GEP2013IO-00-B	GEP2013IO-05-B	GEP2013IO-45-B
그립 강도 레벨 3 [N]		270	270	270
폐쇄 시간 / 개방 시간 레벨 3 [s]		0.26 / 0.26	0.26 / 0.26	0.39 / 0.39

		▶ 단계 4		
주문번호		GEP2013IL-00-B	GEP2013IL-03-B	GEP2013IL-43-B
그립 강도 레벨 4 [N]		360	360	360
폐쇄 시간 / 개방 시간 레벨 4 [s]		0.23 / 0.23	0.23 / 0.23	0.35 / 0.35

		GEP2013IO-00-B	GEP2013IO-05-B	GEP2013IO-45-B
그립 강도 레벨 4 [N]		360	360	360
폐쇄 시간 / 개방 시간 레벨 4 [s]		0.23 / 0.23	0.23 / 0.23	0.35 / 0.35

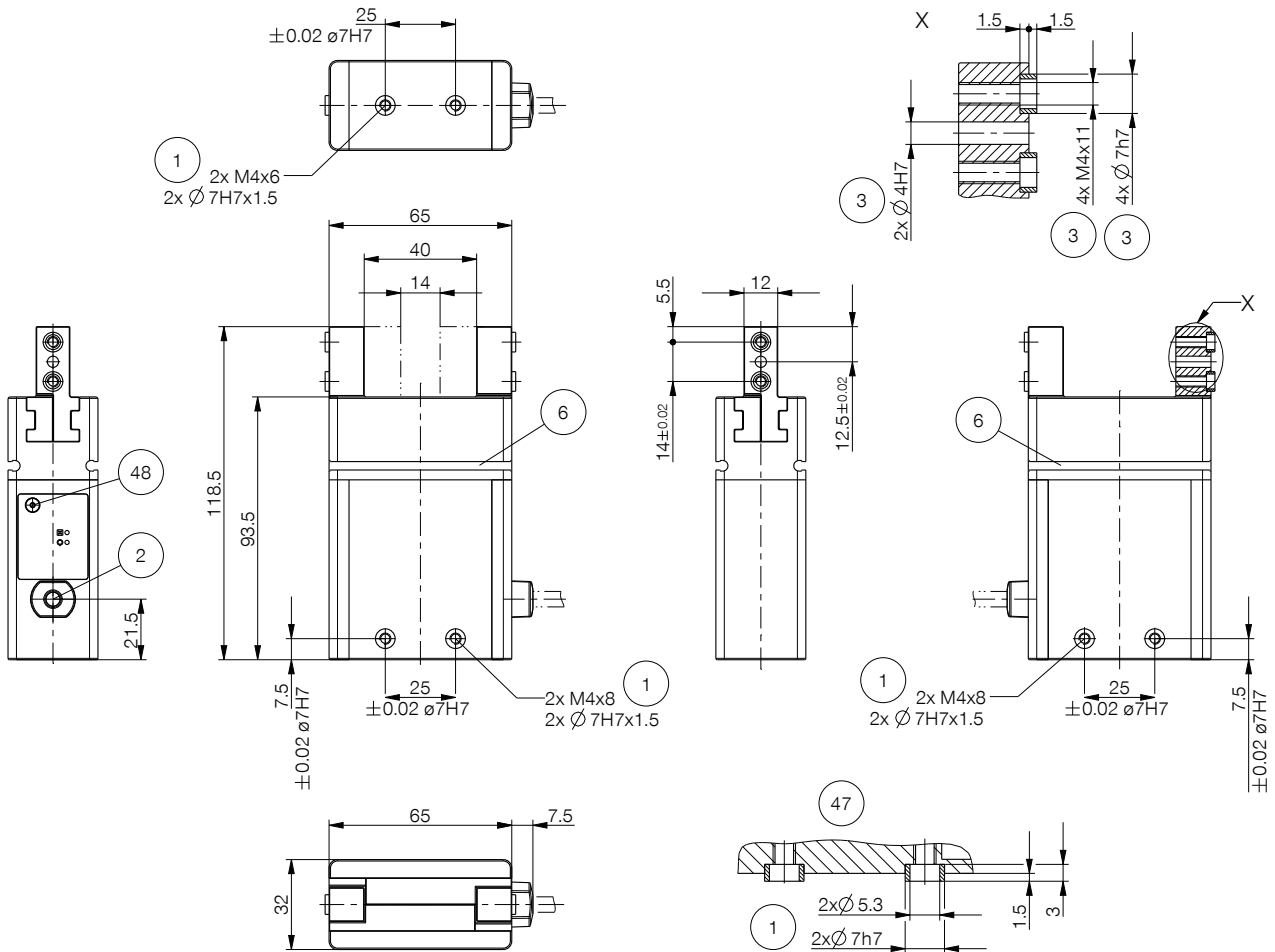
국제 테스트 표준 DIN EN ISO 14644-14에 따라 DIN EN ISO 14644-1에 따른 제품 관련 적용 등급 ISO 2는 TÜV SÜD에 의해 결정되었습니다.



# 2조 평행 그리퍼 설비 크기 GEP2013

## ▶ 기술 도면

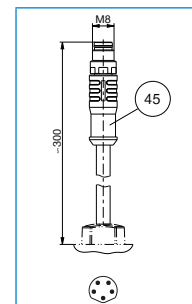
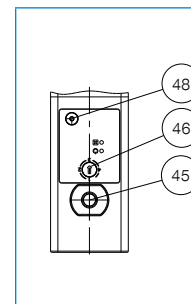
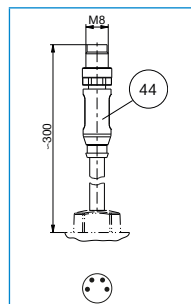
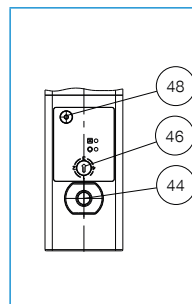
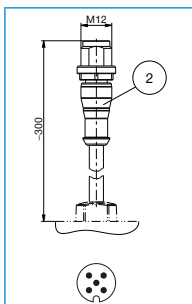
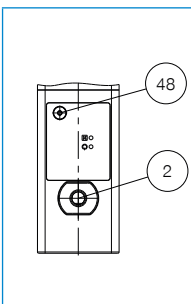
- ① 그리퍼 고정
- ② IO-Link 에너지 공급(M12, 5극)
- ③ 그리퍼 조 고정
- ⑥ 자계 센서 슬롯 조회
- ④④ 전원(M8, 4극)
- ④⑤ 전원(M8, 5극)
- ④⑥ 힘 단계 설정
- ④⑦ 그리퍼 고정 인터페이스
- ④⑧ 비상 잠금 해제



GEP2013IL-00-B / GEP2013IL-03-B

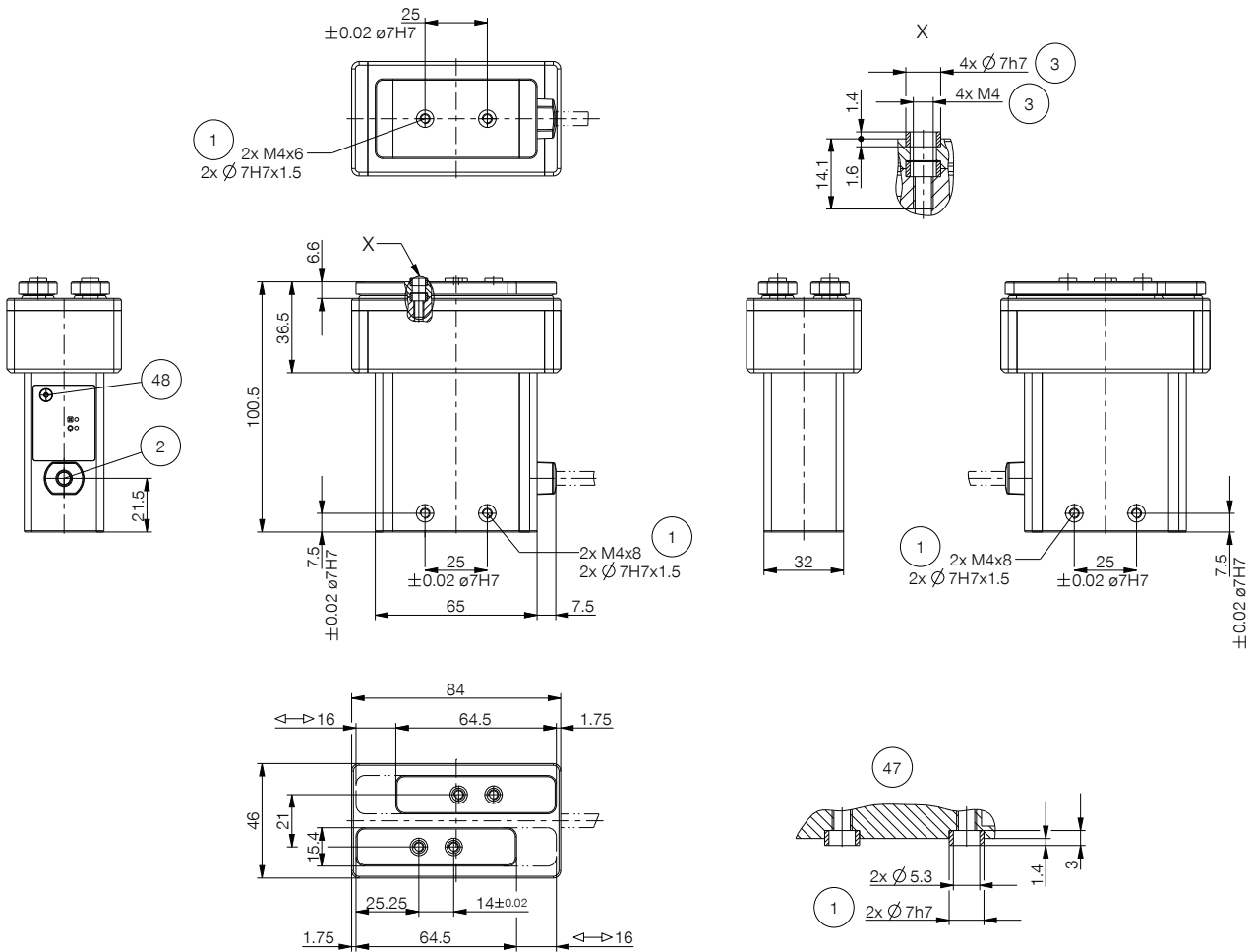
GEP2013IO-00-B

GEP2013IO-05-B



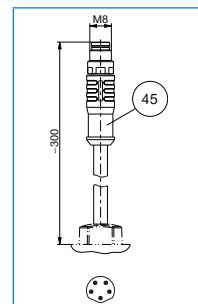
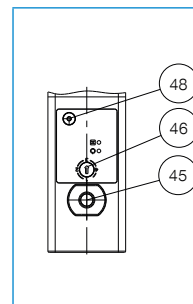
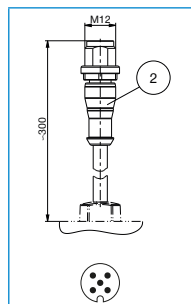
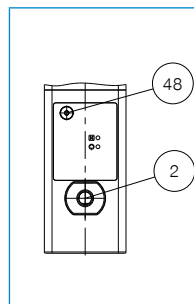
## ▶ 기술 도면

- ① 그리퍼 고정
- ② IO-Link 에너지 공급(M12, 5극)
- ③ 그리퍼 조 고정
- ④5 전원(M8, 5극)
- ④6 힘 단계 설정
- ④7 그리퍼 고정 인터페이스
- ④8 비상 잠금 해제



GEP2013IL-43-B

GEP2013IO-45-B



# 2조 평행 그리퍼 설비 크기 GEP2013

## ▶ 액세서리



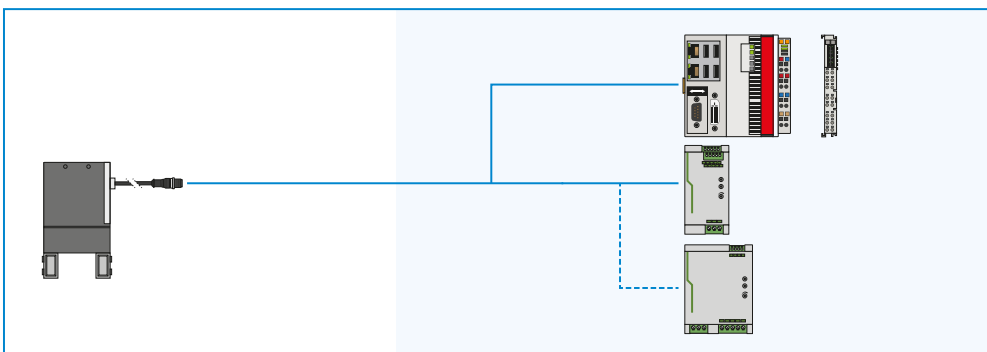
## ▶ 배송 구성에 포함



6 [조각]  
센터 슬리브

390677

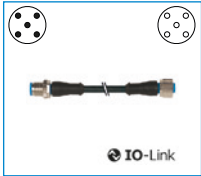
## ▶ 다음 페이지에서 구성 예를 찾을 수 있습니다



▶ 액세서리 권장 GEP2013IL-00-B / GEP2013IL-03-B / GEP2013IL-43-B



연결/기타



**KAG500IL**  
직선형 플러그-인 커넥터,  
5 m-플러그,소켓 M12



**AP2013**  
어댑터 판



**SCM-C-00-0-A**  
Smart Communication  
Module

▶ 액세서리 권장 GEP2013IO-00-B



센서



**MFS01-S-KHC-P1-PNP**  
자기장 센서 앵글, 케이블  
0.3m-커넥터 M8



**MFS02-S-KHC-P1-PNP**  
자기장 센서 직선, 케이블  
0.3m-커넥터 M8



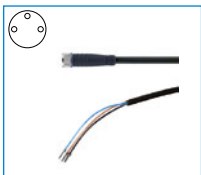
**MFS01-S-KHC-P2-PNP**  
2 점 센서 각도, 케이블  
0.3m-커넥터 M8



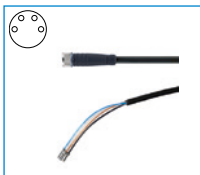
**MFS02-S-KHC-P2-PNP**  
2 포인트 센서 직선, 케이블  
0.3 m-커넥터 M8



연결/기타



**KAG500**  
직선 케이블 5m-소켓  
M8 플러그 연결



**KAG500B4**  
직선 케이블 5m-소켓  
M8 플러그 연결



**S8-G-3**  
직선 제조 가능한 커넥  
터-플러그 M8



**S8-G-4**  
직선 제조 가능한 커넥  
터-플러그 M8

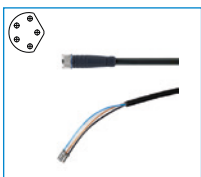


**AP2013**  
어댑터 판

▶ 액세서리 권장 GEP2013IO-05-B / GEP2013IO-45-B



연결/기타



**KAG500B5**  
직선 케이블 5m-소켓  
M8 플러그 연결



**AP2013**  
어댑터 판



# 2-조 평행 그리퍼

## 시리즈 GEP2000 기능 설명



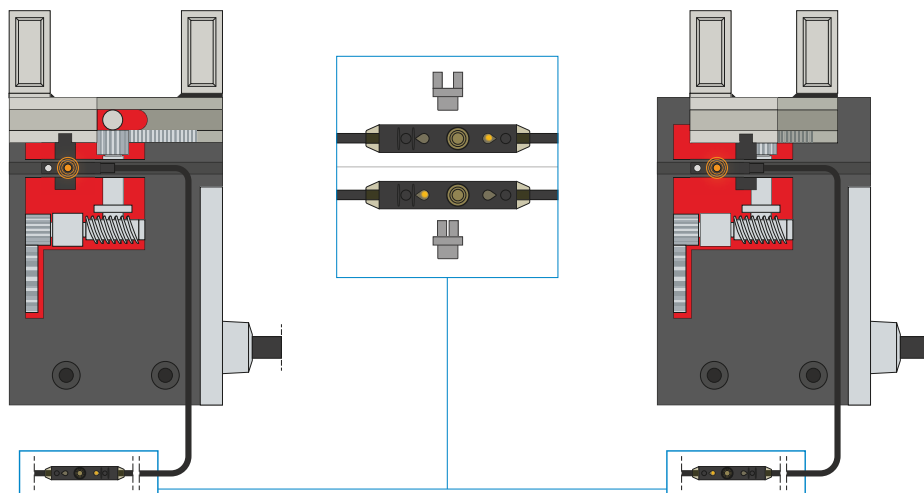
### 센서



#### 1포인트 마그네틱 센서 - MFS

##### 피스톤 위치의 비접촉 검출용

이 센서는 그리퍼의 C 슬롯에 장착되어 그리퍼 조에 부착된 자석을 감지합니다. 연선 단부가 개방된 5m 케이블 사양과 커넥터가 있는 0.3m 케이블 사양의 MFS02가 있습니다.



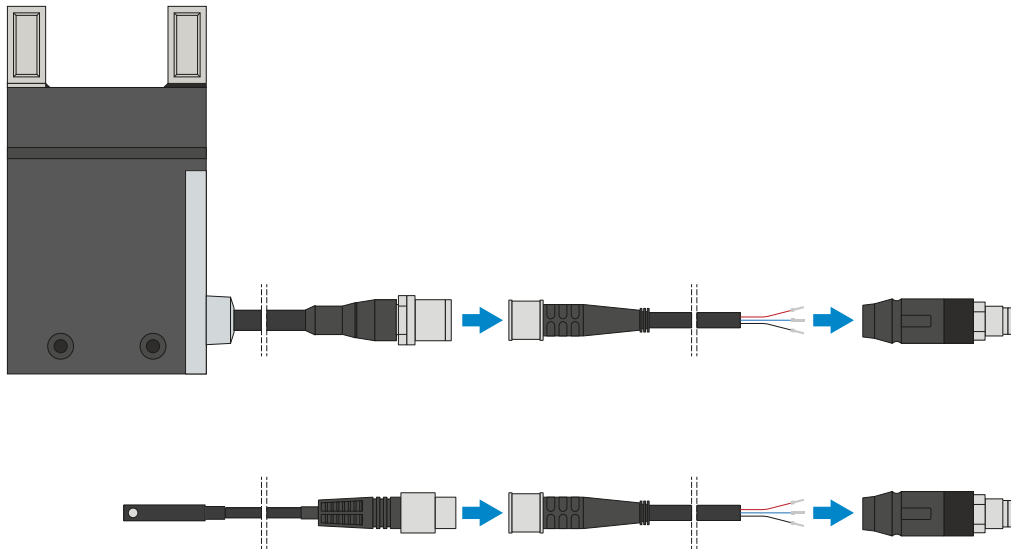
#### 2포인트 마그네틱 센서 - MFS

##### 2개의 자유롭게 프로그래밍 가능한 전환점

케이블에 통합된 프로그래밍 장치를 통해 이 센서에서 두 개의 전환점을 자유롭게 지정할 수 있습니다. 이를 위해 센서를 C 슬롯에 끼우고 그리퍼로 위치 1에 접근하고 "teach button"을 눌러 위치를 학습합니다. 그 다음에는 그리퍼로 두 번째 위치에 접근해서 위치를 프로그래밍합니다. 다양한 공간의 조건에서 사용할 수 있도록 센서는 두 가지 버전으로 제공됩니다. 가로형 MFS02는 일자형 케이블 접속 기구로 그리퍼의 C 슬롯에서 거의 완전히 매입되는 반면, 세로형 MFS01은 더 높은 구조이지만 케이블 접속 기구가 90° 오프셋됩니다. 연선 단부가 개방된 5m 케이블과 커넥터가 있는 0.3m 케이블 사양의 센서가 있습니다.



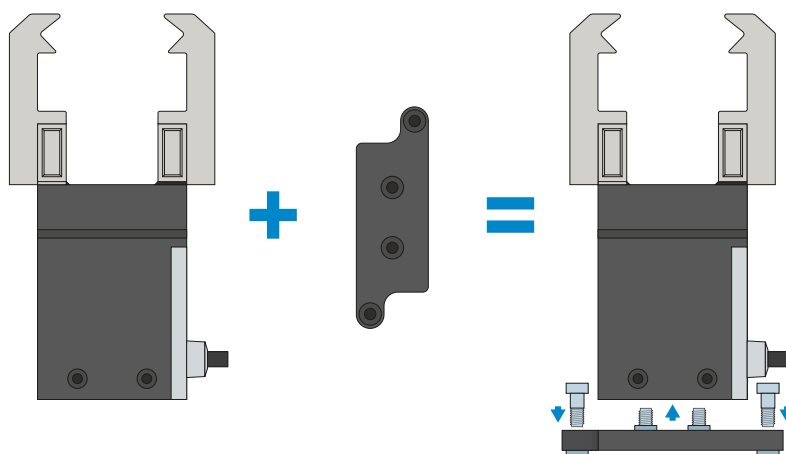
## 연결/기타



### 플러그-인 커넥터

#### 연결 케이블의 연장 및 조립용

연선 단부가 개방된 5m 길이의 케이블을 제공합니다. 케이블은 필요에 따라 알맞게 자르거나 M8과 M12 사이즈의 커넥터와 조립할 수 있습니다. IO 링크 연결을 위해 암수형 커넥터가 있는 5m 길이의 케이블을 제공합니다.



### 어댑터 플레이트

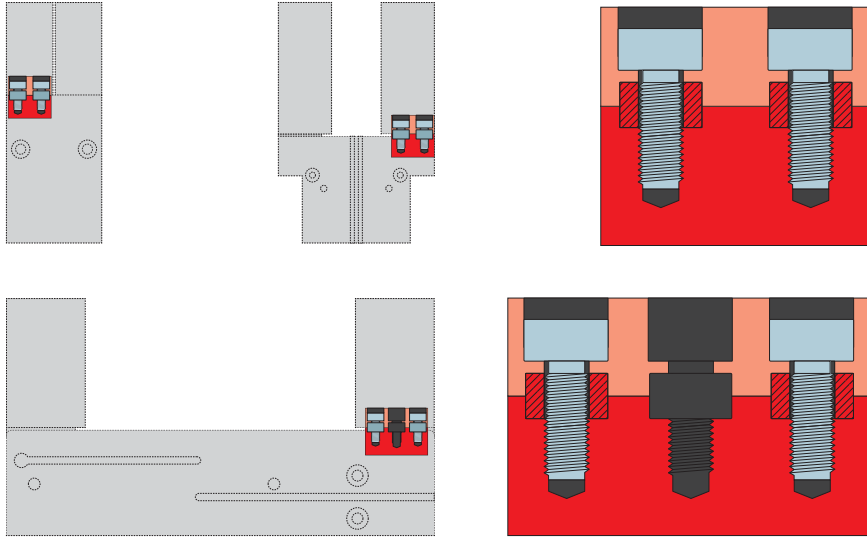
#### 추가 연결 가능성

옵션으로 구매 가능한 어댑터 플레이트를 장착하면 공간상의 이유로 그리퍼 하우징에 통합된 장착 옵션을 이용할 수 없는 경우 세로형으로도(위에서) 그리퍼를 체결할 수 있습니다.

## 2-조 평행 그리퍼 시리즈 GEP2000 기능 설명



연결/기타



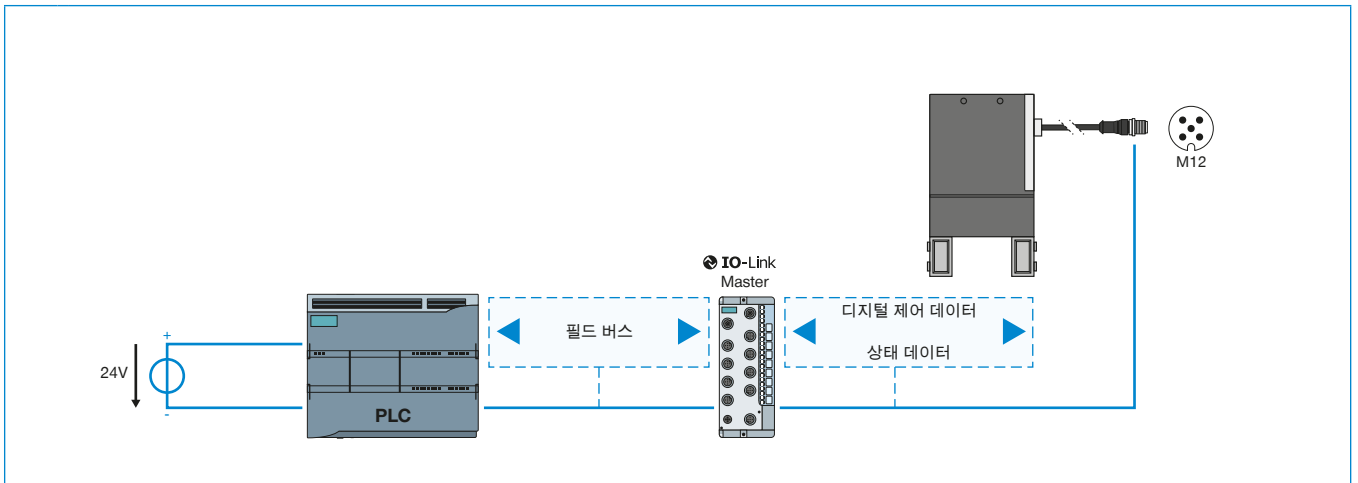
### 센터링 슬리브

그리퍼 조의 정의된 위치 결정용

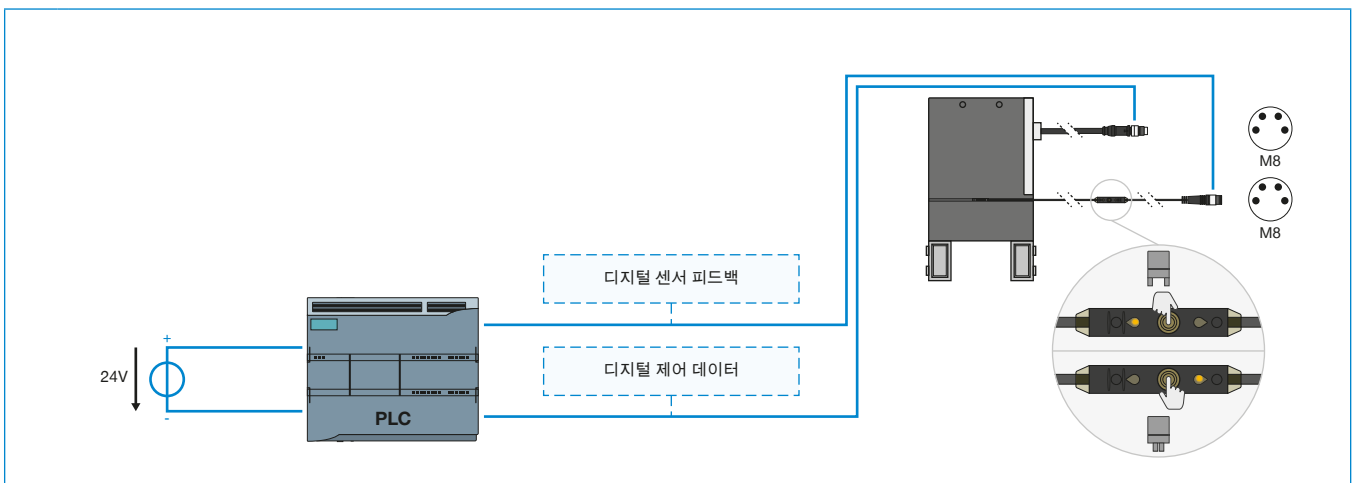
센터링 슬리브는 그리퍼 조의 맞춤부에 삽입되어 그리퍼 조의 위치를 정의합니다. 센터링 슬리브는 핀 연결과 유사합니다.

# 제어 시리즈 GEP2000

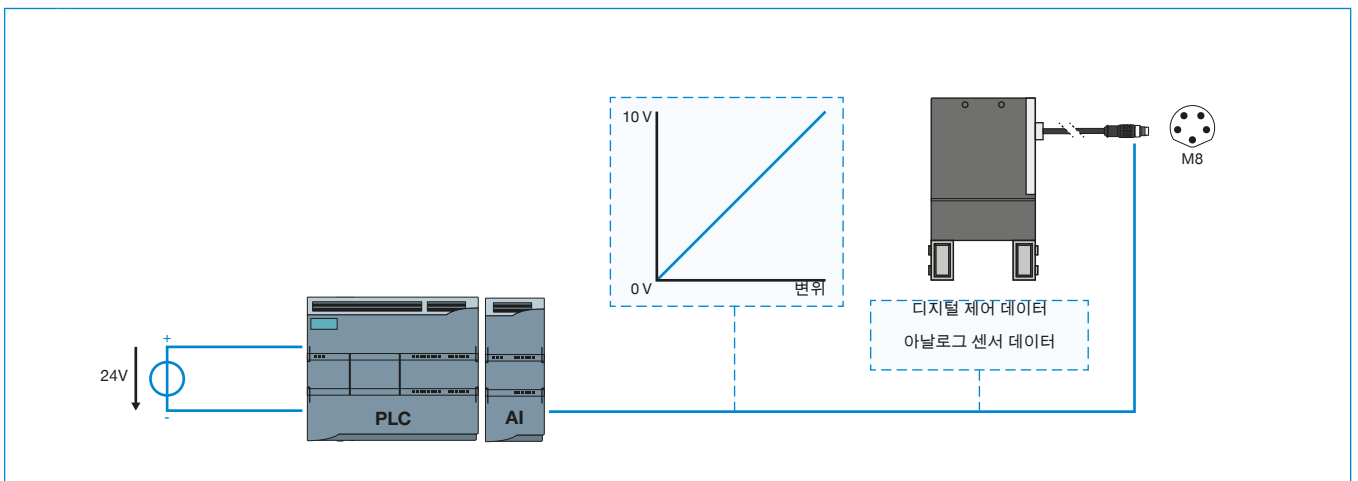
## 1 ▶ IO-LINK 제어 - GEP2000IL-00-B / GEP2000IL-03-B / GEP2000IL-43-B



## 2 ▶ 디지털 제어 - GEP2000IO-00



## 3 ▶ 제어 디지털 + 아날로그 쿼리 - GEP2000IO-05-B / GEP2000IO-45-B



**1****▶ IO-LINK 제어 - GEP2000IL-00-B / GEP2000IL-03-B / GEP2000IL-43-B**

- ▶ 단심 케이블 솔루션 - 케이블을 통한 전원 공급, 제어 데이터, 상태/센서 데이터
- ▶ 양방향 데이터 전송
- ▶ 소프트웨어를 통해 파지력과 속도 매개변수 설정 가능
- ▶ 공작물 데이터 세트 32개 프로그래밍 가능
- ▶ 허용 오차 범위를 자유롭게 설정할 수 있는 경우 +/- 0.05mm 범위에서 부품 인식
- ▶ 온도나 사이클 수와 같은 상태 데이터 판독 가능
- ▶ ZIMMER HMI에 통합 가능
- ▶ 포지셔너블 (변형 IL-03 / IL-43 만 해당)

**2****▶ 디지털 제어 - GEP2000IO-00**

- ▶ 단심 케이블 솔루션 - 케이블을 통한 전원 공급과 제어 데이터
- ▶ 디지털 신호를 통한 그리퍼의 지정
- ▶ 외부 센서를 통한 그리퍼 위치의 디지털 피드백 옵션
- ▶ 회전 스위치를 사용하여 공작물에 맞게 네 단계로 파지력 조절 가능
- ▶ ZIMMER HMI에 통합 가능

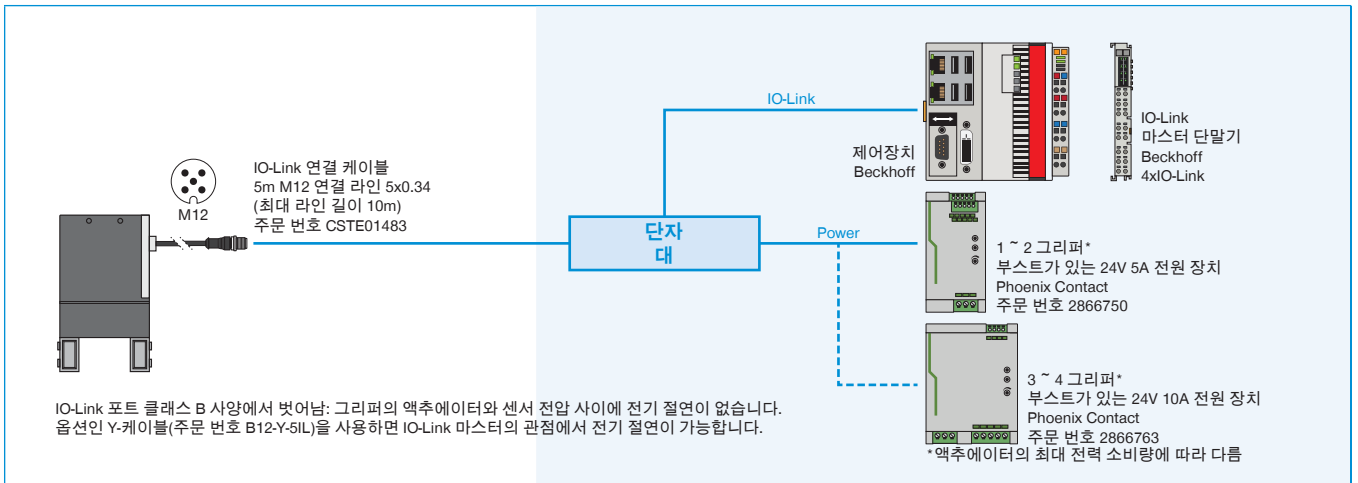
**3****▶ 제어 디지털 + 아날로그 쿼리 - GEP2000IO-05-B / GEP2000IO-45-B**

- ▶ 단심 케이블 솔루션 - 케이블을 통한 전원 공급, 제어 데이터, 센서 데이터
- ▶ 디지털 신호를 통한 그리퍼의 지정
- ▶ 그리퍼 위치의 통합 아날로그 피드백
- ▶ 회전 스위치를 사용하여 공작물에 맞게 네 단계로 파지력 조절 가능
- ▶ ZIMMER HMI에 통합 가능

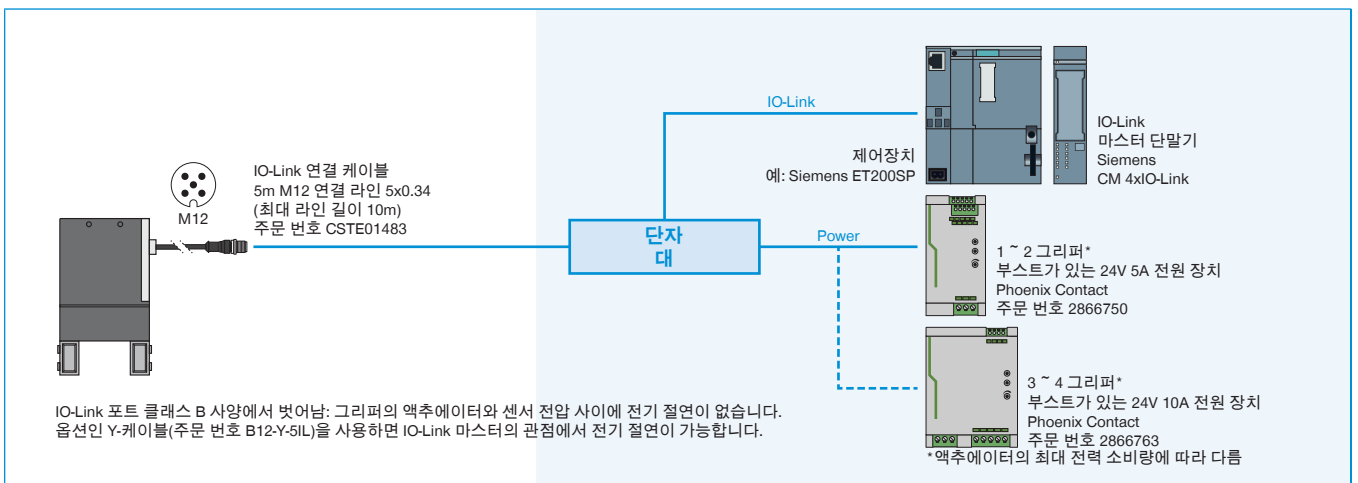
# 안전한 구성 예

## 시리즈 GEP2000

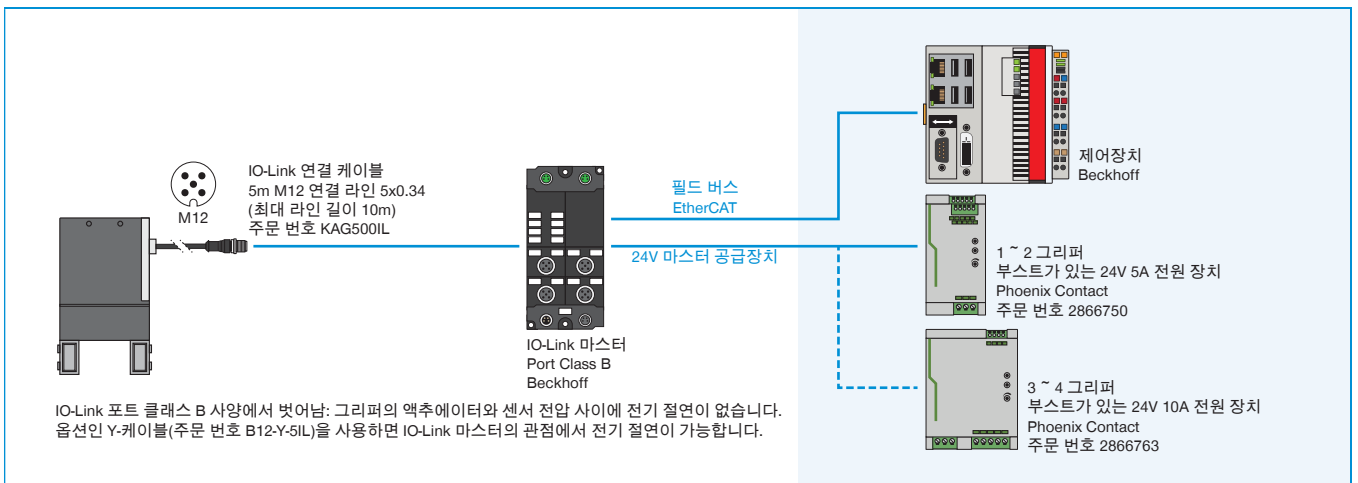
### ▶ GEP2000IL(IO-LINK), 스위치 캐비닛(BECKHOFF)에 배선



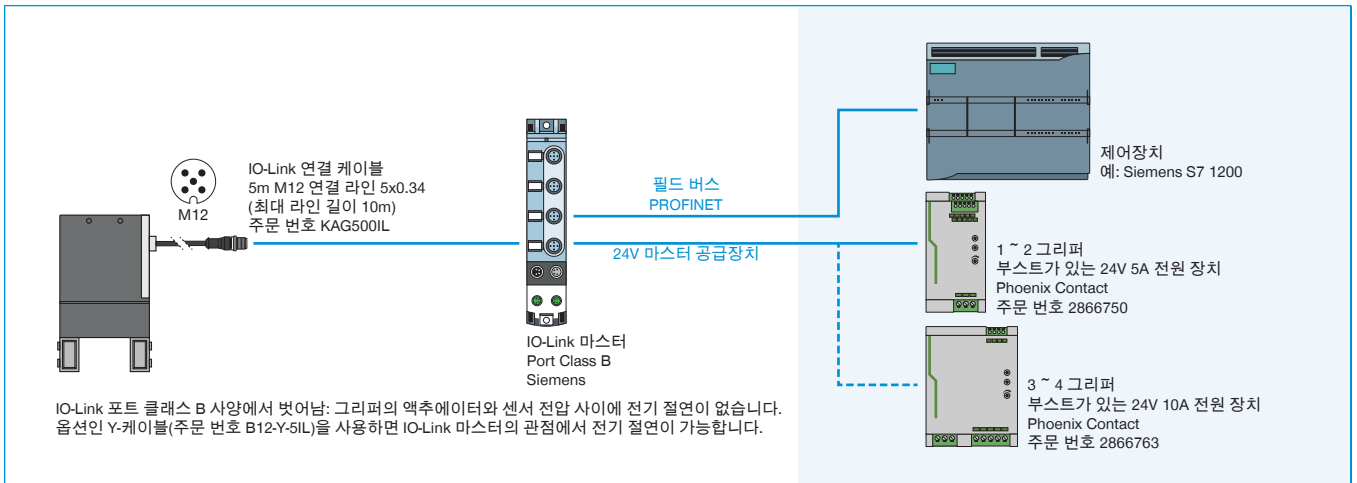
### ▶ GEP2000IL(IO-LINK), 스위치 캐비닛(SIEMENS)에 배선



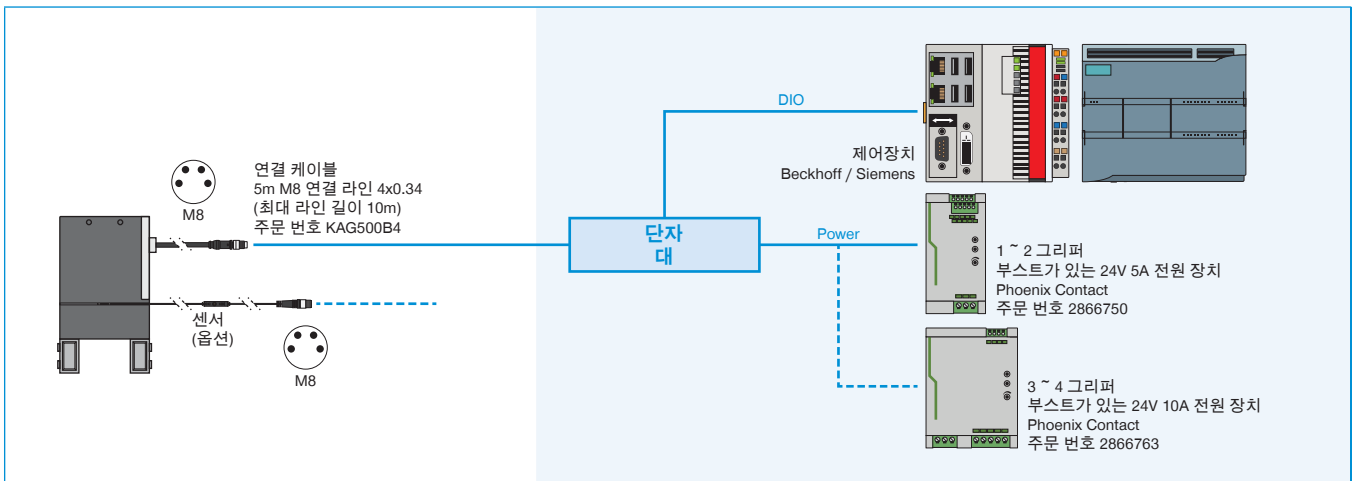
### ▶ GEP2000IL(IO-LINK), IO-LINK MASTER IP67(BECKHOFF)에 배선



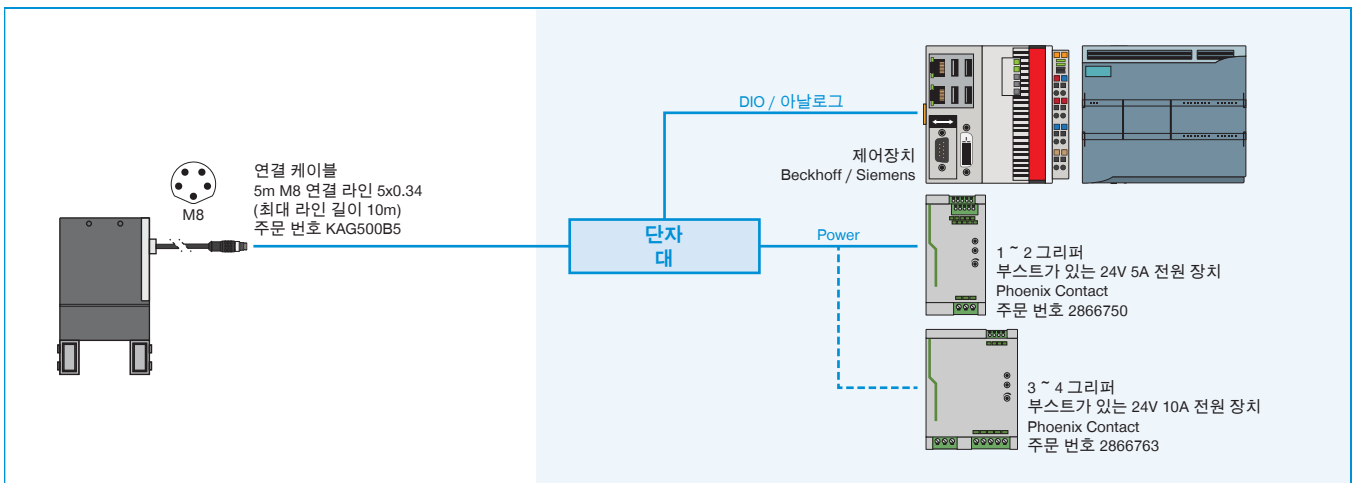
### ▶ GEP2000IL(IO-LINK), IO-LINK MASTER IP67(SIEMENS)에 배선



### ▶ GEP2000IO-00(DIGITAL IO), 스위치 캐비닛에 배선



### ▶ GEP2000IO-05 / -45(DIGITAL IO / ANALOG), 스위치 캐비닛에 배선



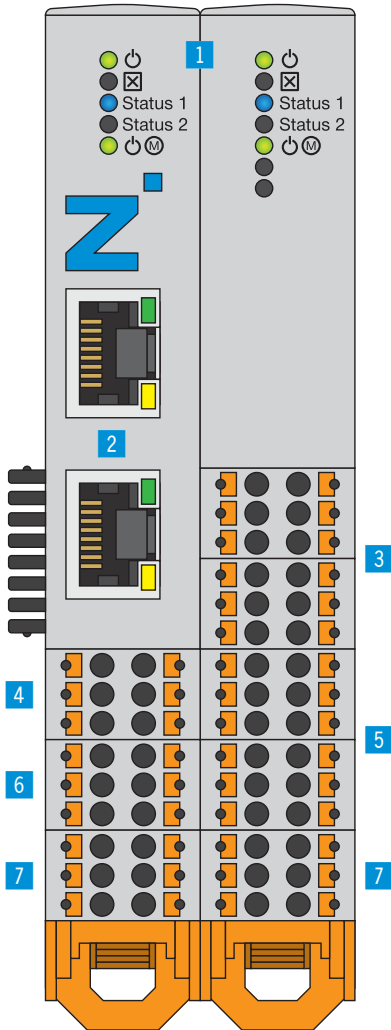
# IO LINK와 디지털 I/O의 만남

## SMART COMMUNICATION MODULE

### IO Link와 디지털 I/O의 만남

Smart Communication Module(SCM)은 모든 IO-Link 구성 부품에 적합한 마스터 게이트웨이입니다. SCM은 두 채널을 이용해 장치 두 대를 제어할 수 있으며 IO Link의 기능을 디지털 I/O 기능으로 직접 변환합니다. 이를 통해 IO-

LinkDevices를 디지털 인프라에 통합하고 IO Link의 확장된 기능 범위를 거의 모두 사용할 수 있습니다.



### ▶ 제품의 장점

- ▶ IO Link를 디지털 입력부 및 출력부 (디지털 I/O)로 전환, 디지털 I/O에서 IO Link로 전환
- ▶ 24V 디지털 I/O를 통해 지능형 IO-Link그리퍼 간단 제어
- ▶ 구성 및 트레이닝은 해당 간편 소프트웨어 guideZ 이용
- ▶ 필요 유연성에 따라 1개 또는 2개 그리퍼 사용 가능
- ▶ 그리퍼 1개에 대해 최대 15개의 공작물 트레이닝 가능

### ▶ 용도 명세

- 1 상태**
  - SCM 및 IO-Link Devices 상태 표시창
- 2 이더넷 RJ45**
  - 그리퍼 구성용 임시 연결부
- 3 Digital Input**
  - 그리퍼 액추에이터 제어용 디지털 입력부
- 4 IO-Link / 장치 1**
  - 그리퍼 모듈 1 연결부
- 5 Digital Output**
  - 그리퍼 센서 모니터링용 디지털 출력부
- 6 IO-Link / 장치 2**
  - 그리퍼 모듈 2 연결부
- 7 공급 장치**
  - SCM 및 그리퍼 전원 공급

주문번호	기술 데이터
제어	SCM-C-00-00-A
IO 로직	디지털 I/O
그리퍼 최대 개수	PNP
핀 개수(제어장치 입력부)	2
핀 개수(제어장치 출력부)	12
인터페이스 구성	12
조립 방법	이더넷 RJ45
전압 [V]	단(DIN) 레일, 35mm
피크 전류 로드 서플라이 [A]	24
피크 전류 로직 서플라이 [A]	10
작동 온도 [°C]	1
IEC 60529 준거 보호방식	5 ... +50
무게 [kg]	IP20
	0.26

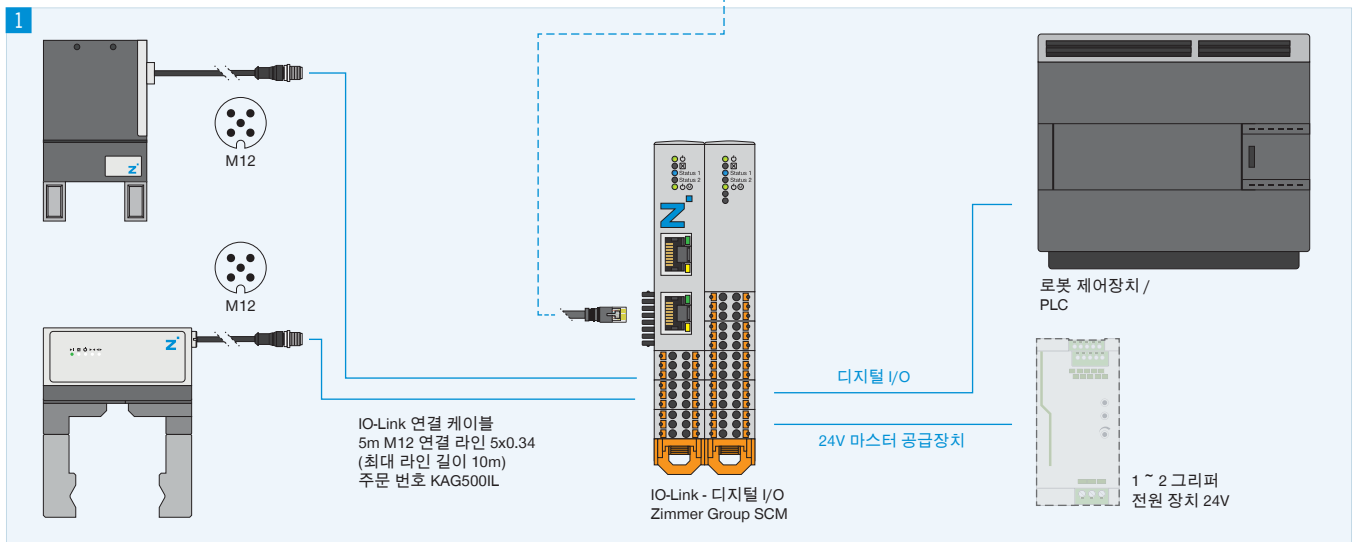


# 토폴로지 연결부

## 구성 및 작동

Smart Communication Module에는 최대 2개의 Zimmer IO-Link Devices를 연결할 수 있습니다. 디지털 입력부 및 출력부는 로봇 컨트롤러나 PLC에 직접 연결합니다. 간편한 디지털 제어를 통해 양방향 통신이 실행됩니다. 그립핑 매개 변수 구성을 위해 일반 시판 PC에 임시로 네트워크를 연결합니다.

매개변수를 설정하면 이 연결부는 더 이상 필요하지 않습니다. 핸들링 유닛 자동 제어는 로봇 컨트롤러 또는 PLC를 통해 바로 실행됩니다.



### 1 연결부

- ▶ IO-Link그리퍼
- ▶ 로봇 제어장치/PLC의 디지털 I/O
- ▶ 전원 공급용

### 2 구성

소프트웨어 guideZ, expertZ, monitorZ 사용을 위해 PC를 통한 임시 네트워크 연결

## ▶ 세부 정보는 온라인으로 사용가능



모든 정보는 한 클릭으로: [www.zimmer-group.com](http://www.zimmer-group.com). 기술 정보모든 정보를 원하시는 제품의 주문번호로 여러분의 설비크기에 해당되는 데이터, 도면, 3-D 모델, 작동설명서를 보실 수 있습니다. 빠르고, 한 눈에 들어오는 최신 정보.