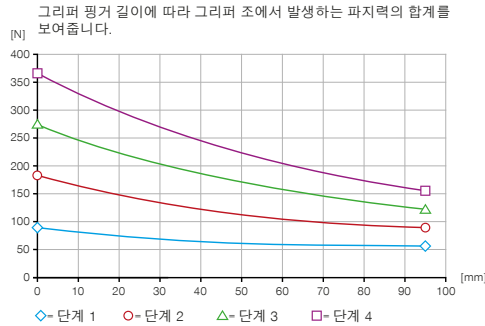


2조 평행 그리퍼 설비 크기 GEP2013

▶ 제품 규격



▶ 파지력 다이어그램



▶ 힘 및 모멘트

파지력에 추가로 작용할 수 있는 정적 힘과 모멘트를 표시합니다.



| | |
|---------|-----|
| Mr [Nm] | 13 |
| Mx [Nm] | 13 |
| My [Nm] | 10 |
| Fa [N] | 325 |

▶ 기술 데이터

주문번호

| | |
|-------------------------|-----------|
| 로봇 유형에 적합 | |
| 제어 | |
| 통합된 위치 검출 | |
| 조당 스트로크 [mm] | 13 |
| 자동 정지 | |
| 제어 시간 [s] | 0.055 |
| 조립된 그리퍼 조 자체 최대 중량 [kg] | 0.15 |
| 그리퍼 조 최대 길이 [mm] | 100 |
| 반복정밀도 +/- [mm] | 0.02 |
| 작동 온도 [°C] | 5 ... +60 |
| 전압 [V] | 24 |
| 최대 소비 전력 [A] | 2 |
| 그리퍼 조 하나당 최소 접근 거리 [mm] | 0.5 |
| IEC 60529 준거 보호방식 | IP40 |
| 무게 [kg] | 0.55 |

▶ 기술 데이터

GEP2013IO-12-B-01
Universal Robots e-Series

▶ 힘 단계 기술 데이터

주문번호

| | |
|-------------------|-------------|
| 파지력 [N] | 90 |
| 폐쇄 시간 / 개방 시간 [s] | 0.42 / 0.42 |

▶ 단계 1

GEP2013IO-12-B-01

주문번호

| | |
|-------------------|-------------|
| 파지력 [N] | 180 |
| 폐쇄 시간 / 개방 시간 [s] | 0.32 / 0.32 |

▶ 단계 2

GEP2013IO-12-B-01

주문번호

| | |
|-------------------|-------------|
| 파지력 [N] | 270 |
| 폐쇄 시간 / 개방 시간 [s] | 0.26 / 0.26 |

▶ 단계 3

GEP2013IO-12-B-01

주문번호

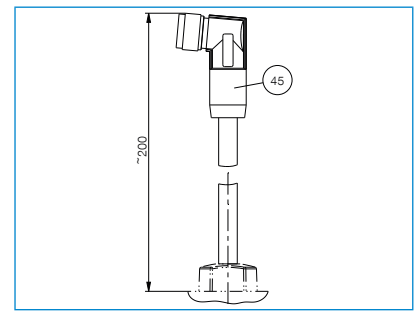
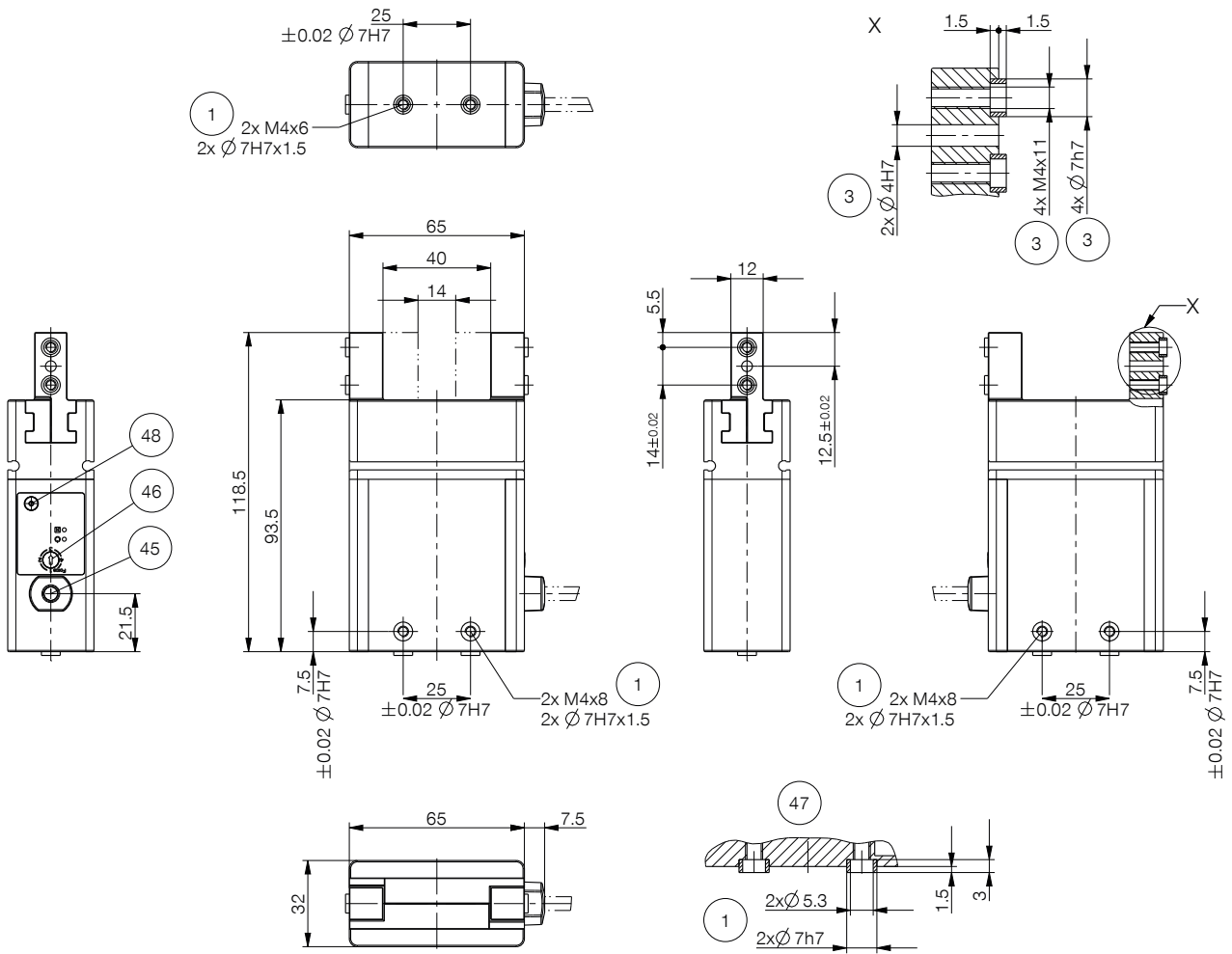
| | |
|-------------------|-------------|
| 파지력 [N] | 360 |
| 폐쇄 시간 / 개방 시간 [s] | 0.23 / 0.23 |

▶ 단계 4

GEP2013IO-12-B-01

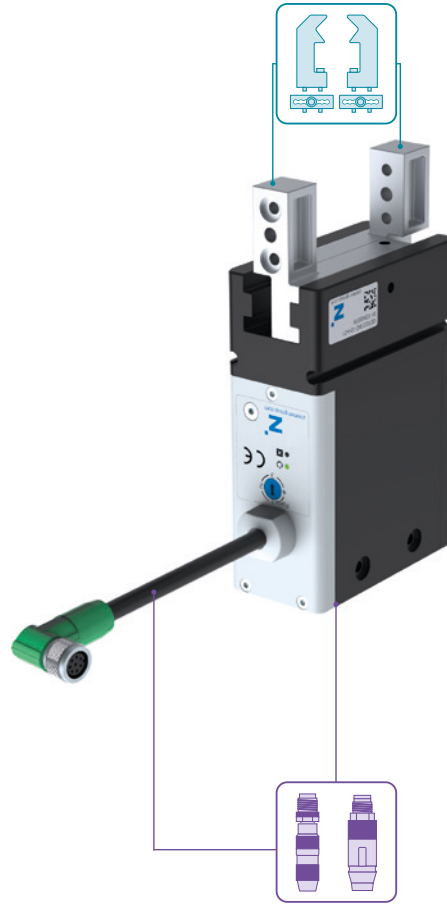
▶ 기술 도면

- ① 그리퍼 고정
- ③ 그리퍼 조 고정
- ⑥ 자계 센서 슬롯 조희
- ④5 전원(M8, 8극)
- ④6 힘 단계 설정
- ④7 그리퍼 고정 인터페이스
- ④8 비상 잠금 해제



2조 평행 그리퍼 설비 크기 GEP2013

▶ 액세서리



▶ 배송 구성에 포함



6 [조각]
센터 슬리브

390677

▶ 액세서리 권장 GEP2013IO-12-B-01



연결/기타



AP000018
어댑터 판