

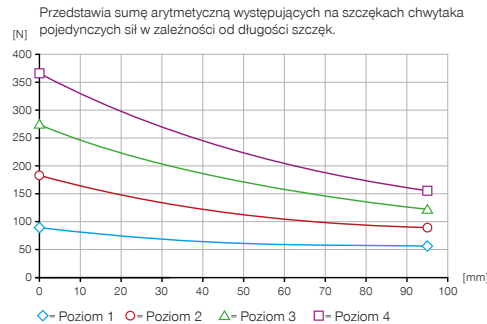
CHWYTAKI DWUSZCZĘKOWE RÓWNOLEGŁE

ROZMIAR GEP2013

► SPECYFIKACJE PRODUKTOWE



► Wykres sił chwytania



► Siły i momenty

Przedstawia statyczne siły i momenty, które mogą oddziaływać poza siłą chwytania.



Mr [Nm]	13
Mx [Nm]	13
My [Nm]	10
Fa [N]	325

► DANE TECHNICZNE

Nr katalogowy

Pasuje do typ robota	Universal Robots e-Series
Sterowanie	I/O
Wbudowana funkcja kontroli pozycji	analogowo 0 ... 10 V
Skok na szczękę [mm]	13
Hamowanie samoistne	Mechaniczny
Czas sterowania [s]	0.055
Masa własna zamontowanej szczęki chwytnej maks. [kg]	0.15
Maks. długość szczęk chwytających [mm]	100
Dokładność powtarzania +/- [mm]	0.02
Temperatura robocza [°C]	5 ... +60
Napięcie [V]	24
Pobór prądu maks. [A]	2
Minimalna droga przy uruchamianiu na szczękę [mm]	0.5
Typ ochrony wg IEC 60529	IP40
Masa [kg]	0.55

► Dane techniczne

GEP2013IO-12-B-01

Universal Robots e-Series
I/O
analogowo 0 ... 10 V
13
Mechaniczny
0.055
0.15
100
0.02
5 ... +60
24
2
0.5
IP40
0.55

► DANE TECHNICZNE POZIOMÓW SIŁY CHWYTANIA

Nr katalogowy

Siła chwytająca [N]	90
Czas zamykania/czas otwierania [s]	0.42 / 0.42

► Poziom 1

GEP2013IO-12-B-01

90
0.42 / 0.42

Nr katalogowy

Siła chwytająca [N]	180
Czas zamykania/czas otwierania [s]	0.32 / 0.32

► Poziom 2

GEP2013IO-12-B-01

180
0.32 / 0.32

Nr katalogowy

Siła chwytająca [N]	270
Czas zamykania/czas otwierania [s]	0.26 / 0.26

► Poziom 3

GEP2013IO-12-B-01

270
0.26 / 0.26

Nr katalogowy

Siła chwytająca [N]	360
Czas zamykania/czas otwierania [s]	0.23 / 0.23

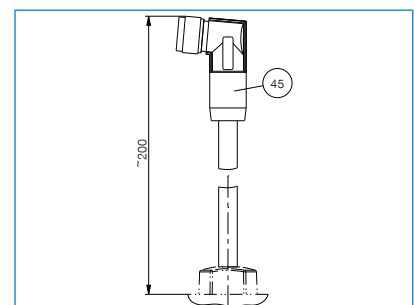
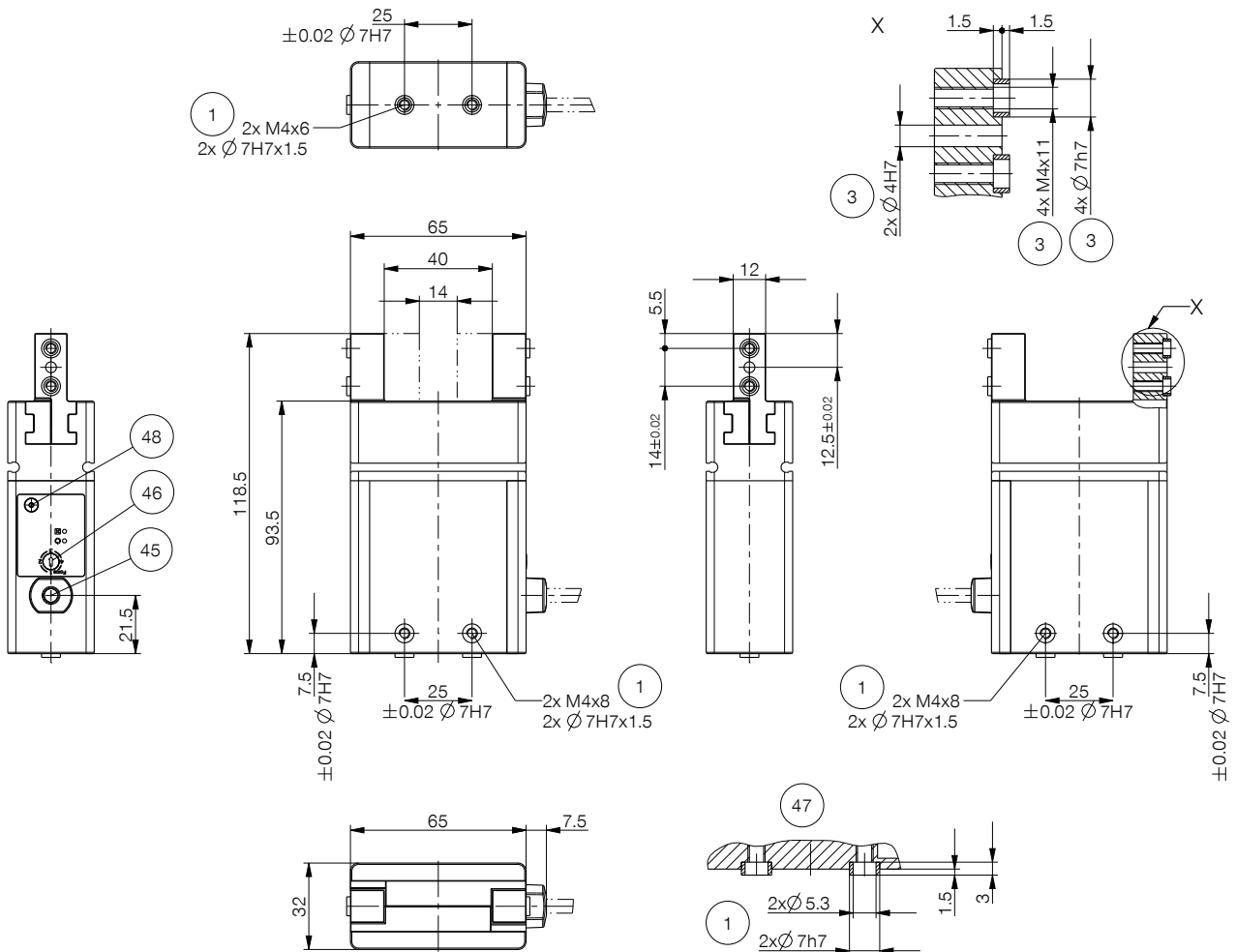
► Poziom 4

GEP2013IO-12-B-01

360
0.23 / 0.23

► RYSUNKI TECHNICZNE

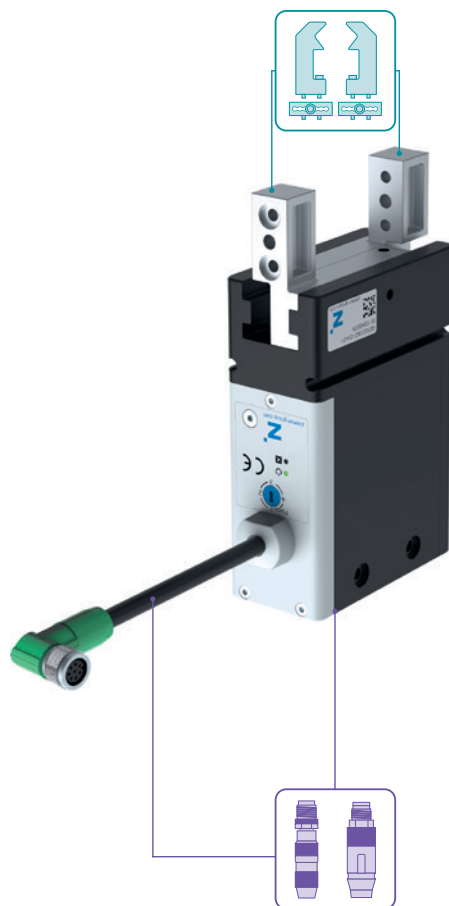
- ① Mocowanie chwytaka
- ③ Mocowanie szczęki chwytającej
- ⑥ Wpust sprawdzający czujnika pola magnetycznego
- ④5 Zasilanie w energię (M8, 8-biegunowe)
- ④6 Ustawianie poziomu sily
- ④7 Złącze do mocowania chwytaka
- ④8 Odryglowanie awaryjne



CHWYTAKI DWUSZCZĘKOWE RÓWNOLEGŁE

ROZMIAR GEP2013

► WYPOSAŻENIE



► W ZAKRESIE DOSTAWY



6 [kawalek]
Tuleja centrująca

390677

▶ ZALECANE WYPOSAŻENIE DO GEP2013IO-12-B-01



PRZYŁĄCZA/POZOSTAŁE



APR000018

Płytką pośrednicząca