

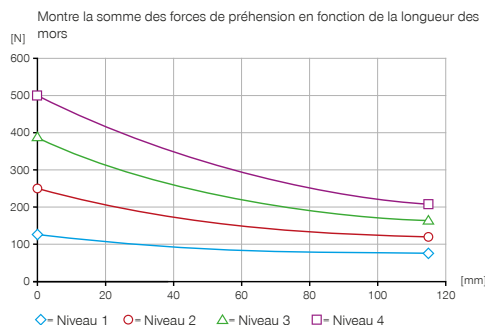
PINCES PARALLÈLES DEUX MORS

TAILLE DE FABRICATION GEP2016

► SPÉCIFICATIONS PRODUIT



► Diagramme des forces



► Forces et couples

Montre les couples et les forces qui peuvent agir en plus de la force de préhension.



Mr [Nm]	28
Mx [Nm]	28
My [Nm]	20
Fa [N]	450

► CARACTÉRISTIQUES TECHNIQUES

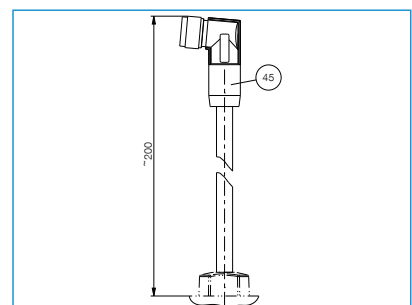
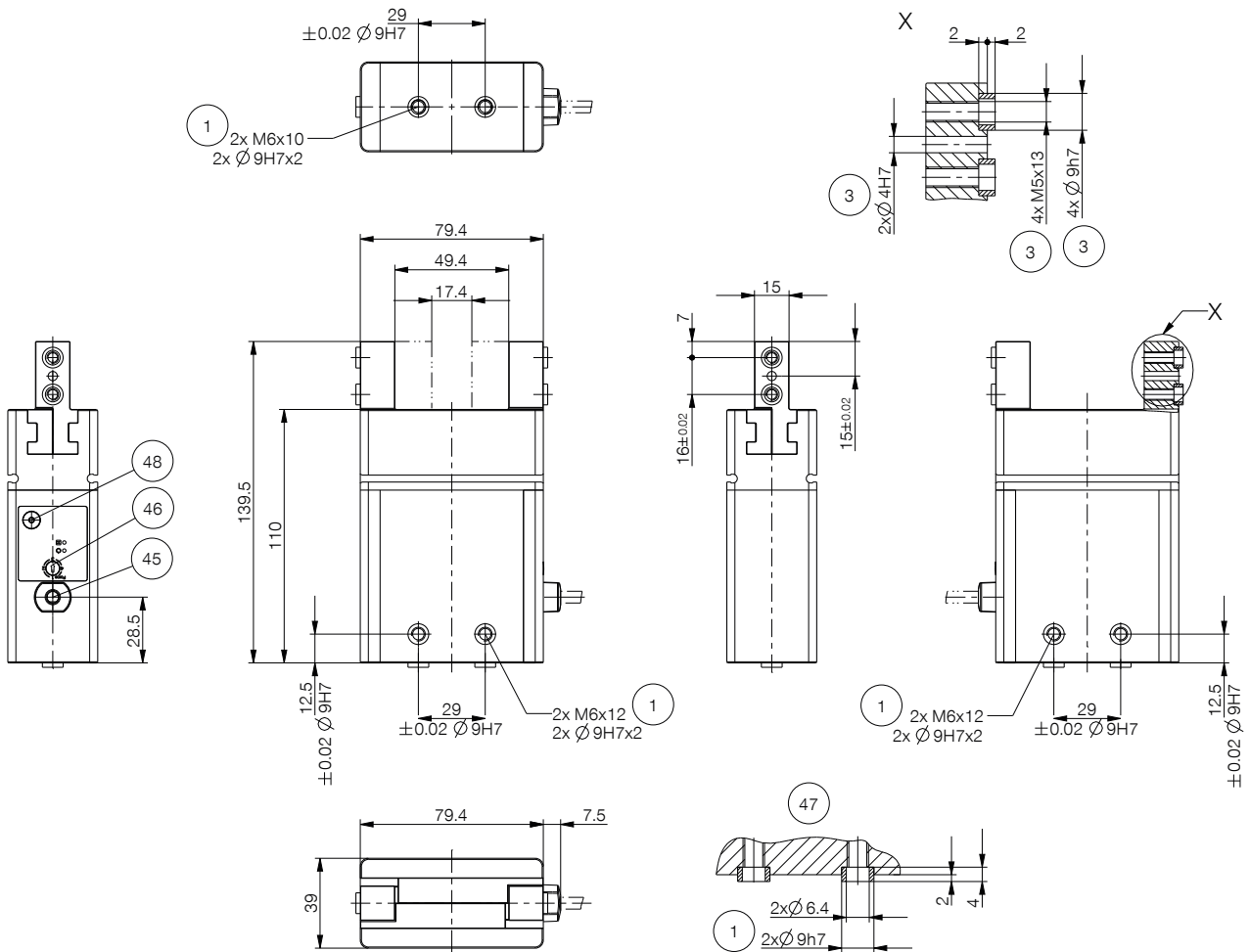
► Caractéristiques techniques	
N° de commande	GEP2016IO-12-B-01
Pour type de robot	Universal Robots e-Series
Commande	I/O
Détection de la position intégrée	analogique de 0 à 10 V
Course par mors [mm]	16
Auto maintien	mécanique
Temps de commande [s]	0.055
Poids propre du mors de préhension monté max. [kg]	0.21
Longueur mors de préhension max. [mm]	120
Précision de répétition +/- [mm]	0.02
Température de service [°C]	5 ... +60
Tension [V]	24
Courant absorbé max. [A]	2
Déplacement minimal par mors [mm]	0.5
Protection de IEC 60529	IP40
Poids [kg]	0.94

► CARACTÉRISTIQUES TECHNIQUES DES NIVEAUX DE PUISSANCE

► Niveau 1	
N° de commande	GEP2016IO-12-B-01
Force de préhension [N]	125
Temps de fermeture/ouverture [s]	0.44 / 0.44
► Niveau 2	
N° de commande	GEP2016IO-12-B-01
Force de préhension [N]	250
Temps de fermeture/ouverture [s]	0.39 / 0.39
► Niveau 3	
N° de commande	GEP2016IO-12-B-01
Force de préhension [N]	375
Temps de fermeture/ouverture [s]	0.35 / 0.35
► Niveau 4	
N° de commande	GEP2016IO-12-B-01
Force de préhension [N]	500
Temps de fermeture/ouverture [s]	0.3 / 0.3

► DESSINS TECHNIQUES

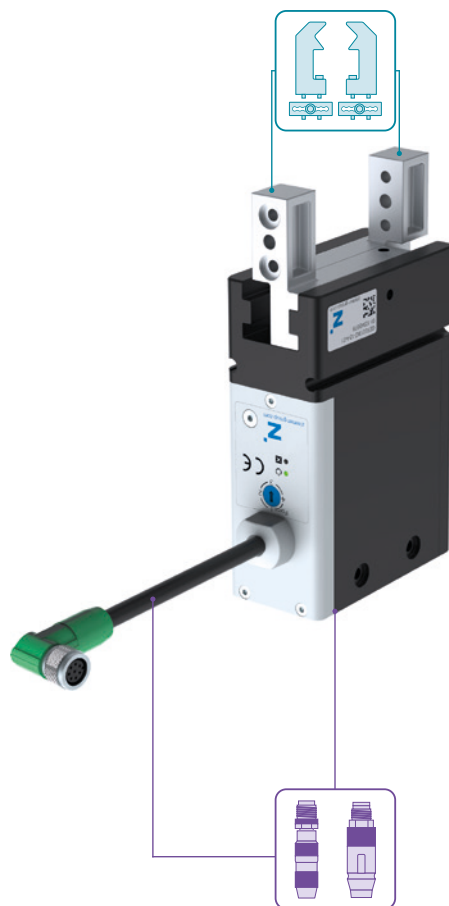
- ① Fixation pince
- ③ Fixation mors de préhension
- ⑥ Rainure de détection capteur magnétique
- ④5 Alimentation en énergie (M8, 8 pôles)
- ④6 Réglage du niveau de puissance
- ④7 Interface de fixation de la pince
- ④8 Déverrouillage d'urgence



PINCES PARALLÈLES DEUX MORS

TAILLE DE FABRICATION GEP2016

▶ ACCESSOIRES



▶ FOURNI



6 [pièce]
Anneau de centrage

343453

▶ ACCESSOIRES RECOMMANDÉS GEP2016IO-12-B-01



RACCORDS / AUTRES



APR000018

Adaptateur plaqué