

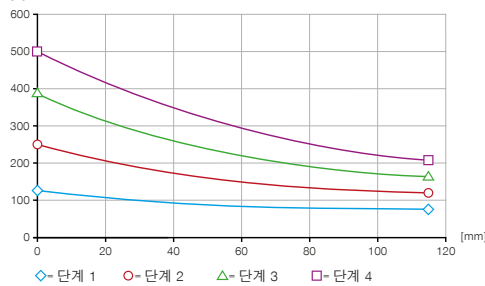
2조 평행 그리퍼 설비 크기 GEP2016

▶ 제품 규격



▶ 파지력 다이어그램

그리퍼 평행 길이에 따라 그리퍼 조에서 발생하는 파지력의 합계를 보여줍니다.



▶ 힘 및 모멘트

파지력에 추가로 작용할 수 있는 정적 힘과 모멘트를 표시합니다.



Mr [Nm]	28
Mx [Nm]	28
My [Nm]	20
Fa [N]	450

▶ 기술 데이터

주문번호

로봇 유형에 적합	
제어	
통합된 위치 검출	
조당 스트로크 [mm]	
자동 정지	
제어 시간 [s]	
조립된 그리퍼 조 자체 최대 중량 [kg]	
그리퍼 조 최대 길이 [mm]	
반복정밀도 +/- [mm]	
작동 온도 [°C]	
전압 [V]	
최대 소비 전력 [A]	
그리퍼 조 하나당 최소 접근 거리 [mm]	
IEC 60529 준거 보호방식	
무게 [kg]	

▶ 기술 데이터

GEP2016IO-12-B-01
Universal Robots e-Series
I/O
아날로그 0 ~ 10V
16
기계식
0.055
0.21
120
0.02
5 ... +60
24
2
0.5
IP40
0.94

▶ 힘 단계 기술 데이터

주문번호

파지력 [N]	125
폐쇄 시간 / 개방 시간 [s]	0.44 / 0.44

▶ 단계 1

GEP2016IO-12-B-01

주문번호

파지력 [N]	250
폐쇄 시간 / 개방 시간 [s]	0.39 / 0.39

▶ 단계 2

GEP2016IO-12-B-01

주문번호

파지력 [N]	375
폐쇄 시간 / 개방 시간 [s]	0.35 / 0.35

▶ 단계 3

GEP2016IO-12-B-01

주문번호

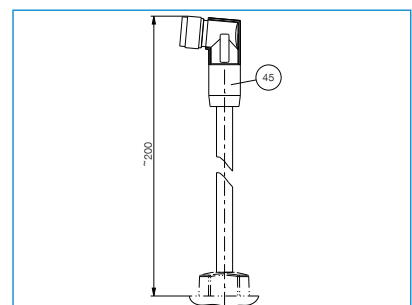
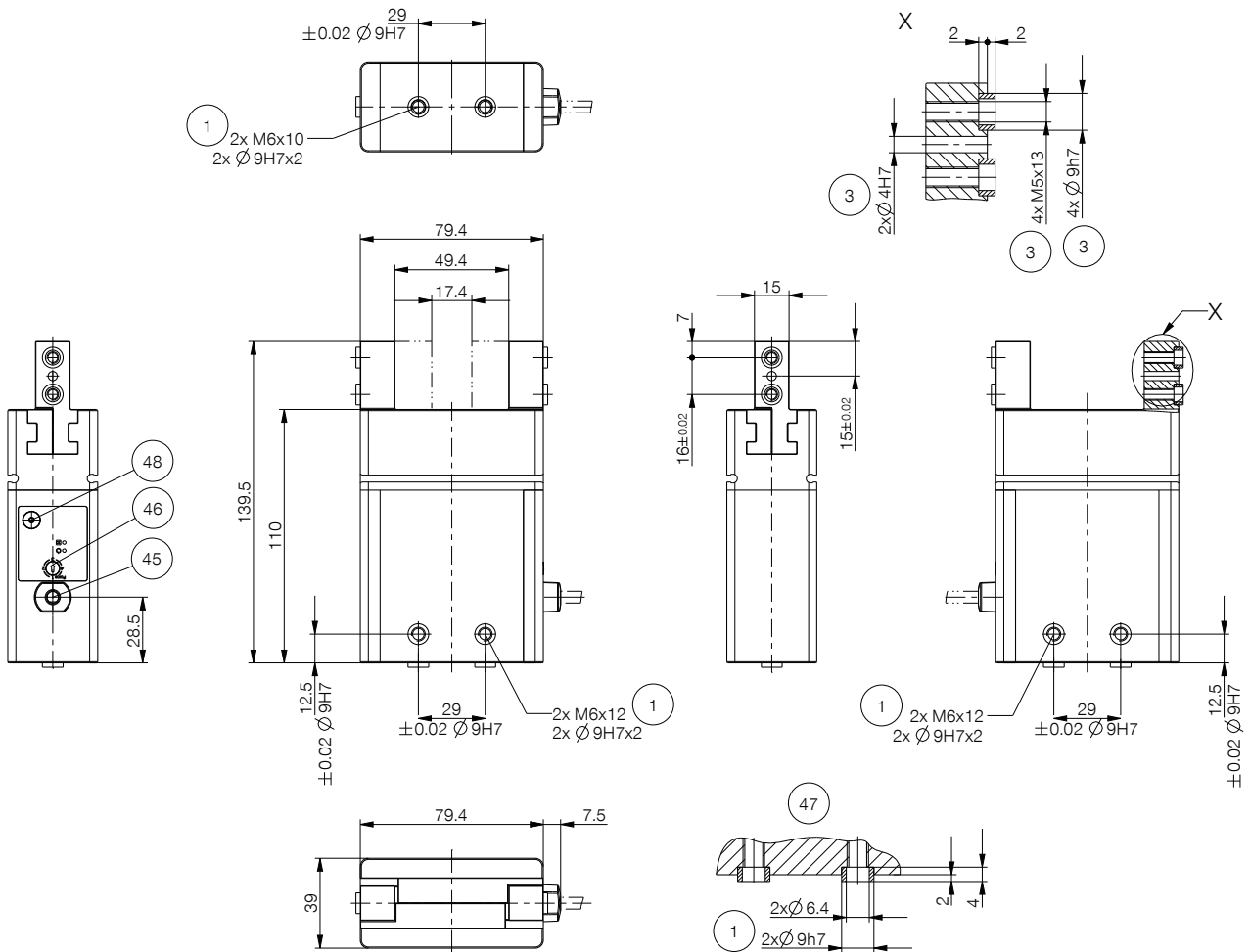
파지력 [N]	500
폐쇄 시간 / 개방 시간 [s]	0.3 / 0.3

▶ 단계 4

GEP2016IO-12-B-01

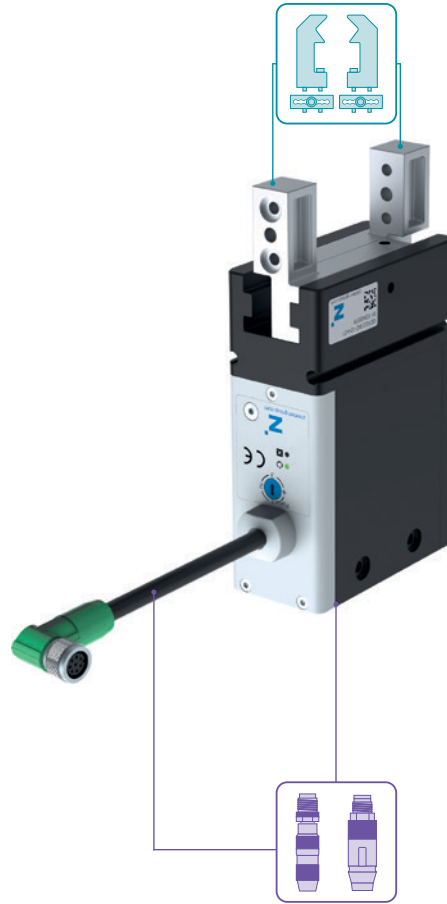
▶ 기술 도면

- ① 그리퍼 고정
- ③ 그리퍼 조 고정
- ⑥ 자계 센서 슬롯 조희
- ④5 전원(M8, 8극)
- ④6 힘 단계 설정
- ④7 그리퍼 고정 인터페이스
- ④8 비상 잠금 해제



2조 평행 그리퍼 설비 크기 GEP2016

▶ 액세서리



▶ 배송 구성에 포함



6 [조각]
센터 슬리브

343453

▶ 액세서리 권장 GEP2016IO-12-B-01



연결/기타



AP000018
어댑터 판