

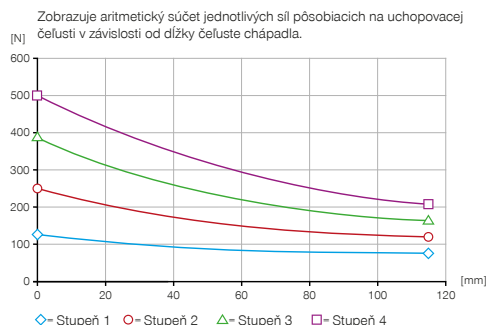
2 - ČELUŠŤOVÉ PARALELNÉ CHÁPADLÁ

KONŠTRUKČNÁ VEĽKOSŤ GEP2016

► ŠPECIFIKÁCIE PRODUKTOV



► Diagram uchopovacej sily



► Sily a momenty

Zobrazuje statické sily a momenty, ktoré môžu pôsobiť okrem uchopovacej sily.



Mr [Nm]	28
Mx [Nm]	28
My [Nm]	20
Fa [N]	450

► TECHNICKÉ ÚDAJE

Objednávacie č.	Technické údaje
Vhodné pre typ robot	Universal Robots e-Series
Pripájanie	I/O
Integrované snímanie polohy	analogové 0 ... 10 V
Zdvih na čelust' [mm]	16
Samozvernosť	mechanická
Čas riadenia [s]	0,055
Vlastná hmotnosť namontovanej čeluste chápadla max. [kg]	0,21
Max. dĺžka uchopovacej čelusti [mm]	120
Opakovacia presnosť +/- [mm]	0,02
Prevádzková teplota [°C]	5 ... +60
Napätie [V]	24
Odber prúdu max. [A]	2
Minimálna dráha rozbehu čeluste [mm]	0,5
Druh krytia potiem IEC 60529	IP40
Hmotnosť [kg]	0,94

► TECHNICKÉ ÚDAJE SILOVÝCH STUPŇOV

Objednávacie č.	Stupeň 1
Objednávacie č.	GEP2016IO-12-B-01
Uchopovacia sila [N]	125
Doba zatvárania / otvárania [s]	0,44 / 0,44

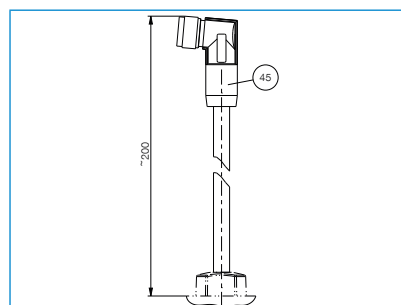
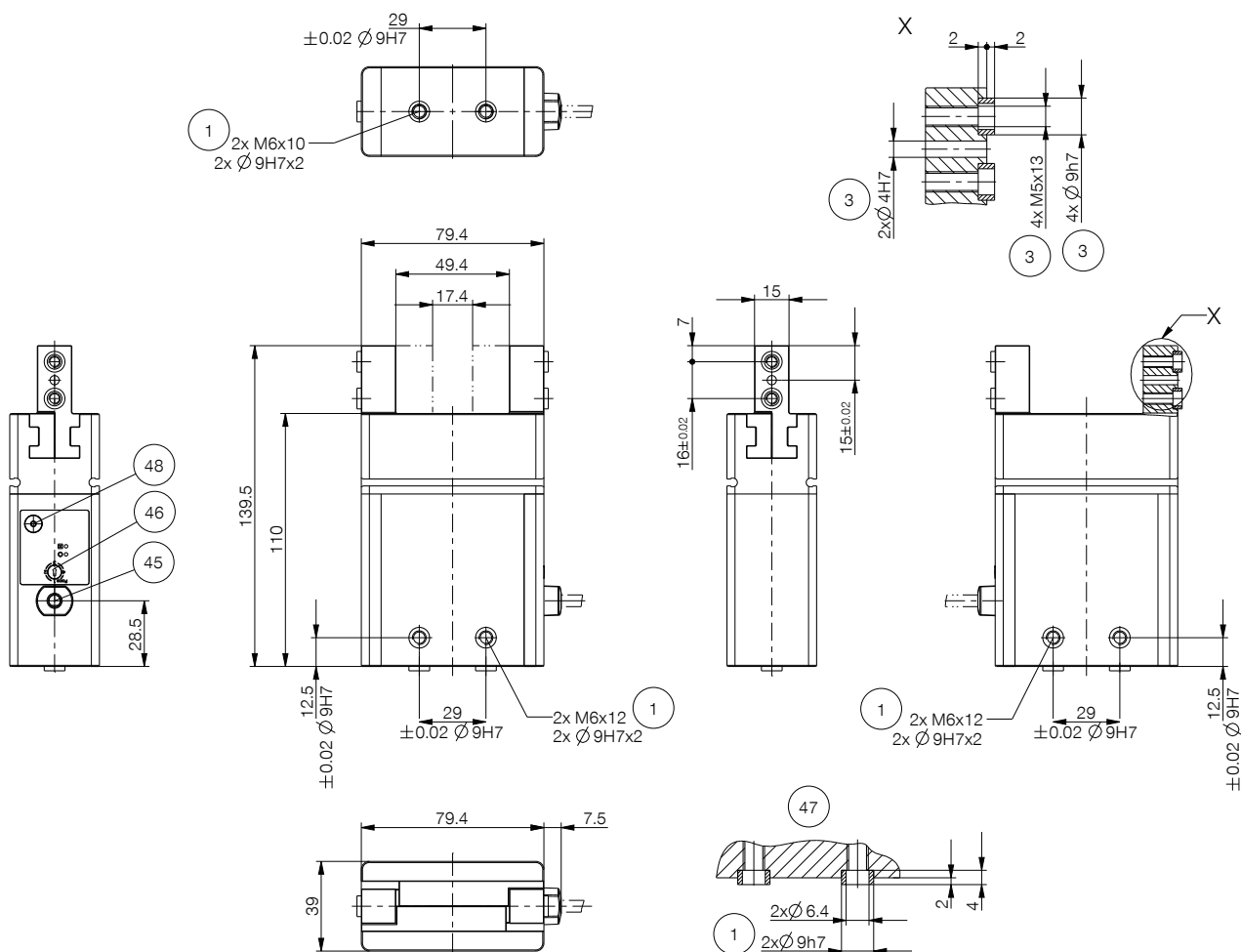
Objednávacie č.	Stupeň 2
Objednávacie č.	GEP2016IO-12-B-01
Uchopovacia sila [N]	250
Doba zatvárania / otvárania [s]	0,39 / 0,39

Objednávacie č.	Stupeň 3
Objednávacie č.	GEP2016IO-12-B-01
Uchopovacia sila [N]	375
Doba zatvárania / otvárania [s]	0,35 / 0,35

Objednávacie č.	Stupeň 4
Objednávacie č.	GEP2016IO-12-B-01
Uchopovacia sila [N]	500
Doba zatvárania / otvárania [s]	0,3 / 0,3

TECHNICKÉ NÁKRESY

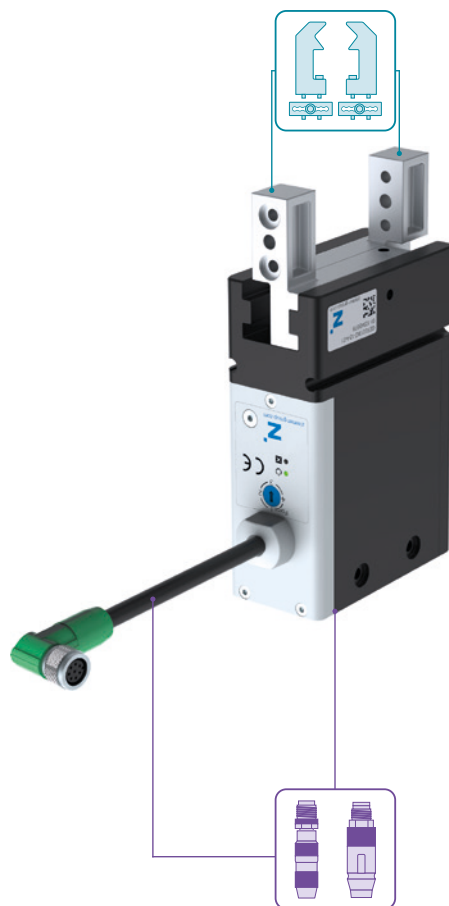
- ① Upevnenie chápadla
- ③ Upevnenie uchopovacej čeluste
- ⑥ Drážka pre registráciu senzora magnetického pola
- ④5 Napájanie (M8, 8-pólový)
- ④6 Nastavenie stupňa sily
- ④7 Upevňovacie rozhranie chápadla
- ④8 Núdzové odblokovanie



2 - ČELUŠŤOVÉ PARALELNÉ CHÁPADLÁ

KONŠTRUKČNÁ VEĽKOSŤ GEP2016

► PRÍSLUŠENSTVO



► OBSIAHNUTÉ V OBJEME DODÁVKY



6 [kus]
Strediaci kotúč

343453

▶ ODPORÚČANÉ PRÍSLUŠENSTVO GEP2016IO-12-B-01



PRIPOJENIA/OSTATNÉ



APR000018
Platňa adaptéra