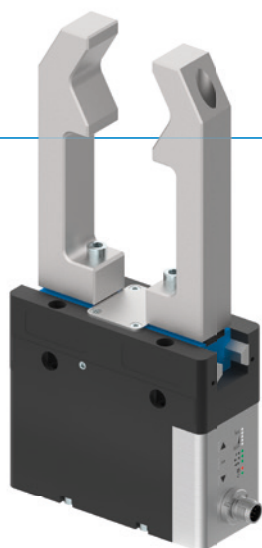


PINZE PARALLELE A DUE GANASCE

SERIE GEP5000

▶ VANTAGGI DEL PRODOTTO

IO-Link






“ALL in ONE”

- ▶ Forza di presa praticamente identica a una pinza pneumatica equivalente
- ▶ Autorallentamento meccanico in caso di mancanza di corrente
- ▶ Forature per il fissaggio identiche a una pinza pneumatica equivalente
- ▶ Plug and Play – Soluzione con un solo cavo, controllabile in modo semplice tramite segnale I/O o IO-Link
- ▶ Modulo di controllo ACM integrato - forza di presa, tempo di traslazione e punti di commutazione regolabili
- ▶ Con protezione anti-corrosione e a tenuta secondo IP64
- ▶ Motore DC senza spazzole – fino a 30 milioni di cicli, esente da manutenzione



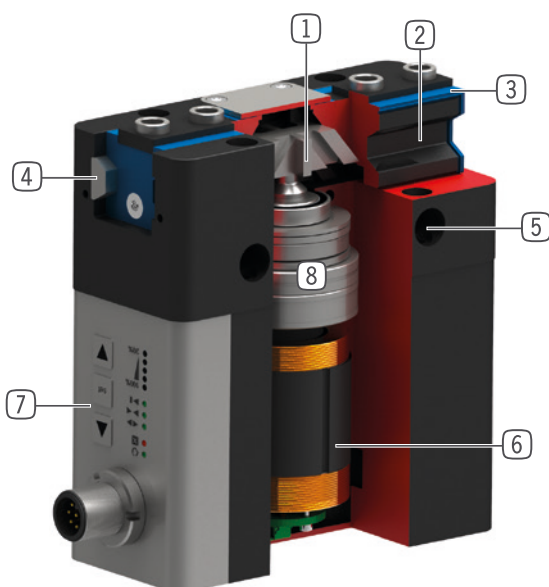
reddot design award
winner 2018

▶ CARATTERISTICHE DELLA SERIE

Dimensioni costruttive	Varianti		
	GEP50XX	IL-00	IO-00
 IO-Link	●		
 Digital I/O			●
 30 milioni di cicli senza manutenzione (max.)	●		●
 Rilevamento integrato	●		●
 Forza di presa regolabile	●		●
 Autorallentamento meccanico	●		●
 Protetto dalla corrosione	●		●
 Con pressurizzazione	●		●
 IP 64	●		●



I VANTAGGI IN DETTAGLIO



- 1 Meccanismo cuneo-gancio a comando forzato**
 - Elevato assorbimento di forze e coppie mediante ponticello
 - Movimento delle ganasce sincronizzato
- 2 Ganascia**
 - Montaggio delle ganasce tramite boccole di centraggio rimovibili
 - Lubrificato in modo permanente mediante la tasca lubrificante applicata
- 3 Guarnizione a doppio labbro**
 - Consente IP64
 - Evita la fuoriuscita del grasso, quindi garantisce una maggiore durata
- 4 Steel Linear Guide**
 - Scorrimento acciaio su acciaio
 - Consente l'applicazione di ganasce estremamente lunghe
- 5 Fissaggio e posizionamento**
 - In alternativa su più lati, per un montaggio personalizzato
 - Versione pneumatica ed elettrica identiche ad esclusione dell'altezza
- 6 Motore BLDC**
 - Motore a corrente continua senza spazzole resistente all'usura
- 7 Advanced Control Modul**
 - Modulo di controllo integrato con soluzione con un solo cavo
 - Forza di presa, tempo di traslazione e rilevamento regolabili attraverso pannello di controllo posto sulla carcassa
- 8 Sistema di azionamento**
 - Combinazione di vite trapezoidale e ingranaggio
 - A lunga durata e resistente

DATI TECNICI

	Corsa per ganasca [mm]	Forza di presa [N]	Peso [kg]	Classe IP
Dimensioni costruttive				
GEP5006	6	540 - 960	0.79	IP64 *
GEP5008	8	650 - 1150	1.2	IP64 *
GEP5010	10	980 - 1520	1.6	IP64 *

* con pressurizzazione (mass. 0,5 bar)

ULTERIORI INFORMAZIONI DISPONIBILI ONLINE



Tutte le informazioni con un clic: www.zimmer-group.com. Con il numero d'ordine potete accedere a dati, disegni, modelli 3D e istruzioni per l'uso del prodotto desiderato nella dimensione più adatta per voi. Veloce, semplice e sempre attuale.

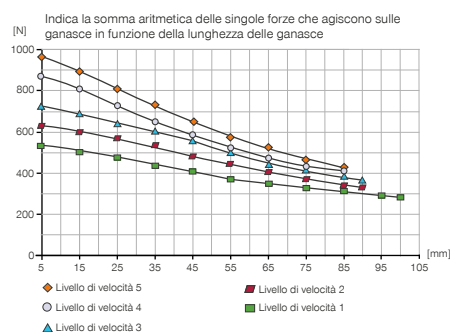
PINZE PARALLELE A DUE GANASCE

DIMENSIONI COSTRUTTIVE GEP5006

► SPECIFICHE PRODOTTO

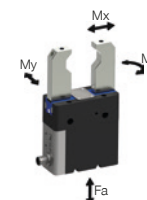


► Diagramma forza di presa



► Forze e momenti

Indica forze statiche e coppie che possono agire in aggiunta alla forza di presa.



Mr [Nm]	43
Mx [Nm]	70
My [Nm]	46
Fa [N]	1250

► DATI TECNICI DI BASE

Numero d'ordine	► Dati tecnici	
	GEP5006IL-00-A	GEP5006IO-00-A
Comando	IO-Link	I/O
Azionamento	Motore BLDC	Motore BLDC
Corsa per ganascia [mm]	6	6
Autorallentamento	meccanico	meccanico
Tempo di azionamento [s]	0.035	0.035
Peso proprio della ganascia montata max. [kg]	0.4	0.4
Lunghezza ganascia mass. [mm]	100	100
Ripetibilità +/- [mm]	0.01	0.01
Temperatura di esercizio [°C]	5 ... +50	5 ... +50
Tensione [V]	24	24
Corrente assorbita mass. [A]	5	5
Grado di protezione secondo IEC 60529	IP64*	IP64*
Peso [kg]	0.79	0.79

* con pressurizzazione (mass. 0,5 bar)

► DATI TECNICI MODALITÀ

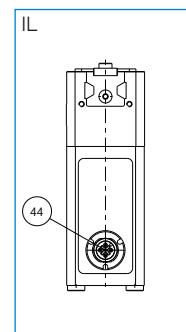
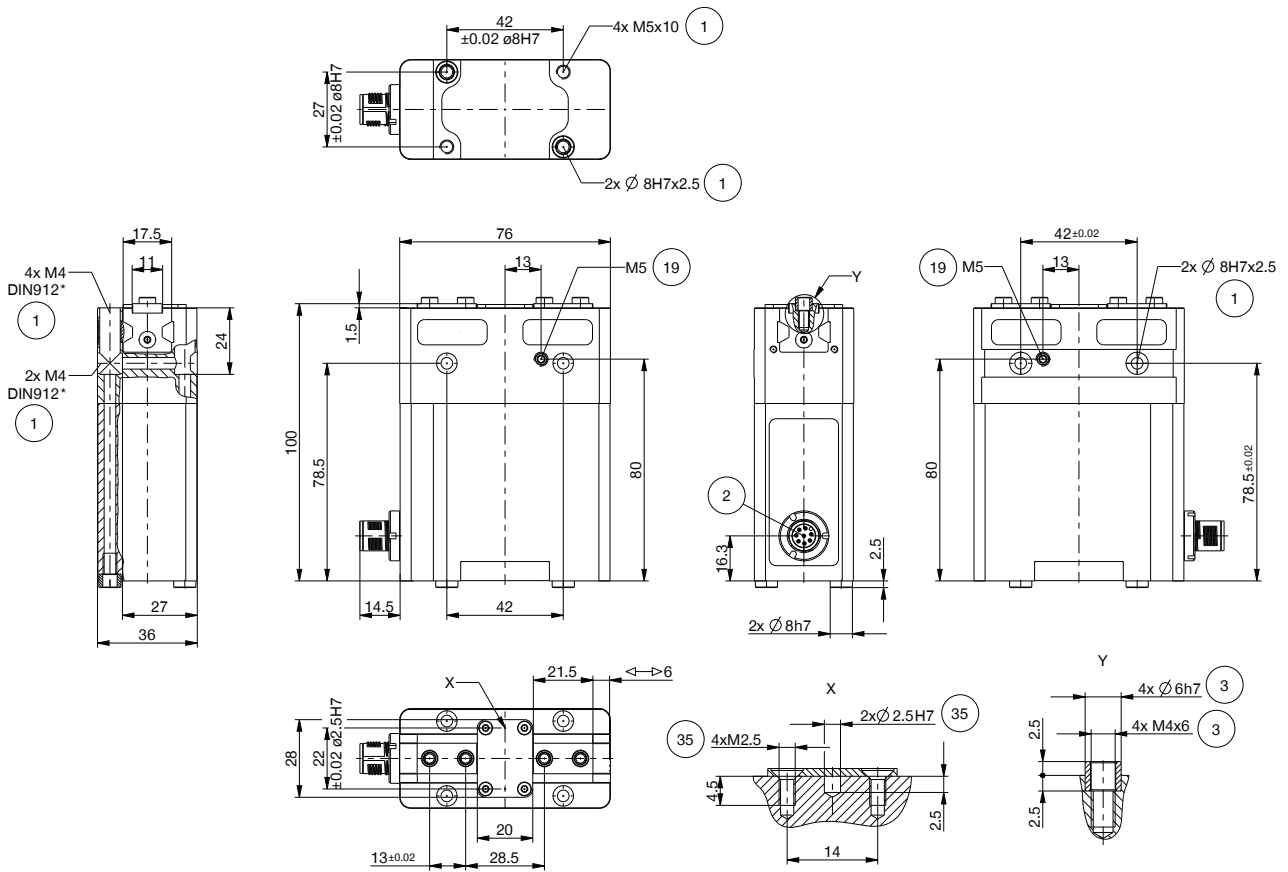
Numero d'ordine	► Dati tecnici - Modalità N	
	GEP5006IL-00-A	GEP5006IO-00-A
Forza di presa → ← min. / max. [N]	540 / 960	540 / 960
Forza di presa ↔ min. / max. [N]	540 / 960	540 / 960
Tempo di traslazione → ← min. / max. [s]	0.15 / 0.22	0.15 / 0.22
Tempo di traslazione ↔ min. / max. [s]	0.15 / 0.22	0.15 / 0.22

Numero d'ordine	► Dati tecnici - Modalità NC	
	GEP5006IL-00-A	GEP5006IO-00-A
Forza di presa → ← min. / max. [N]	540 / 960	540 / 960
Forza di presa ↔ min. / max. [N]	540 / 960	540 / 960
Tempo di traslazione → ← min. / max. [s]	0.15 / 0.22	0.15 / 0.22
Tempo di traslazione ↔ min. / max. [s]	0.13 / 0.13	0.13 / 0.13

Numero d'ordine	► Dati tecnici - Modalità NO	
	GEP5006IL-00-A	GEP5006IO-00-A
Forza di presa → ← min. / max. [N]	540 / 960	540 / 960
Forza di presa ↔ min. / max. [N]	540 / 960	540 / 960
Tempo di traslazione → ← min. / max. [s]	0.13 / 0.13	0.13 / 0.13
Tempo di traslazione ↔ min. / max. [s]	0.15 / 0.22	0.15 / 0.22

► DISEGNI TECNICI

- ① Fissaggio pinza
- ② Alimentazione di energia (M12, a 8 poli)
- ③ Fissaggio ganascia
- ⑱ Attacco per la pressurizzazione
- ⑳ Possibilità di fissaggio per il montaggio di part specifiche del cliente
- ㉔ Alimentazione di energia IO-Link (M12, a 5 poli)



PINZE PARALLELE A DUE GANASCE

DIMENSIONI COSTRUTTIVE GEP5006

▶ ACCESSORI



▶ IN DOTAZIONE



4 [pezzi]
Boccole di centraggio

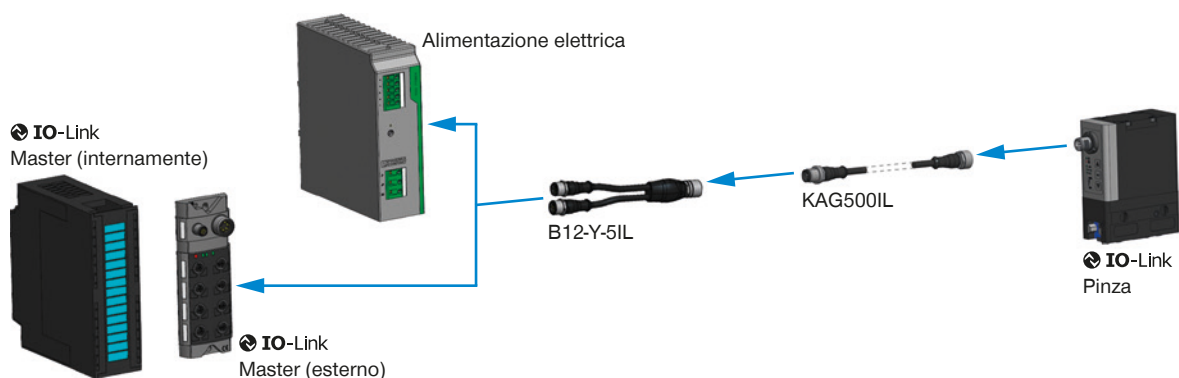
024230



2 [pezzi]
Boccole di centraggio

024231

▶ INFRASTRUTTURA IO-LINK



▶ ACCESSORI CONSIGLIATI



COMPONENTI DI PRESA



UB5006AL
Ganascia universale
alluminio



UB5006ST
Ganascia universale
acciaio



EB5006AL
Griffa d'aggiustaggio
alluminio



EB5006ST
Griffa d'aggiustaggio
acciaio



WB5006L
Set cambio rapido gana-
sce parte mobile

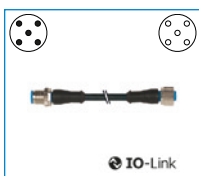


WB5006F
Cambio rapido ganasce
parte fissa

▶ ACCESSORI CONSIGLIATI GEP5006IL-00-A



COLLEGAMENTI/ALTRO



KAG500IL
Connettori a spina lineari
5 m - spina, presa M12



B12-Y-5IL
Connettore Y a spina

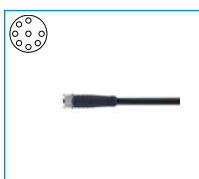


SCM-C-00-00-A
Smart Communication
Module

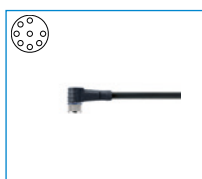
▶ ACCESSORI CONSIGLIATI GEP5006IO-00-A



COLLEGAMENTI/ALTRO



KAG1000B8
Connettori a spina lineari
cavi 10 m - Presa M12



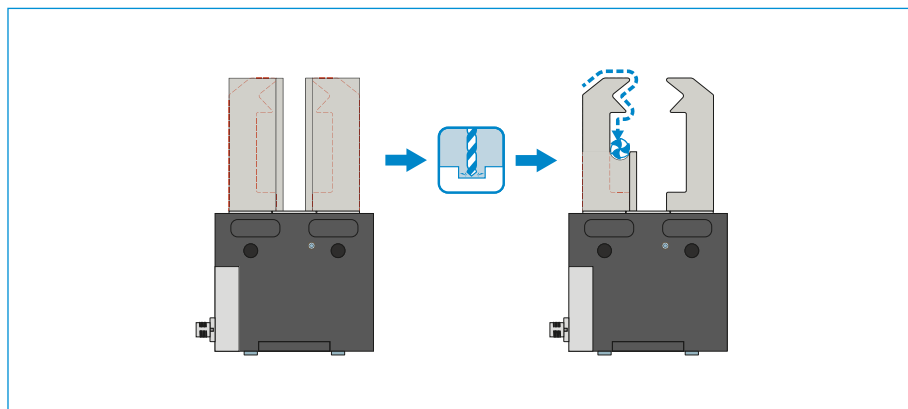
KAW1000B8
Connettori a spina angola-
ri cavi 10 m - Presa M12

PINZE PARALLELE A DUE GANASCE

SERIE GEP5000 DESCRIZIONE FUNZIONALE



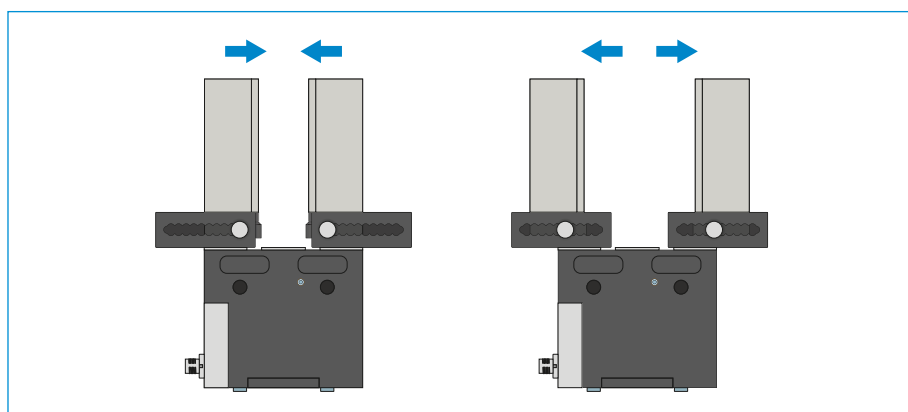
COMPONENTI DI PRESA



Ganasce universali – UB5000

Può essere utilizzato per l'uso immediato o per la rifinitura individuale

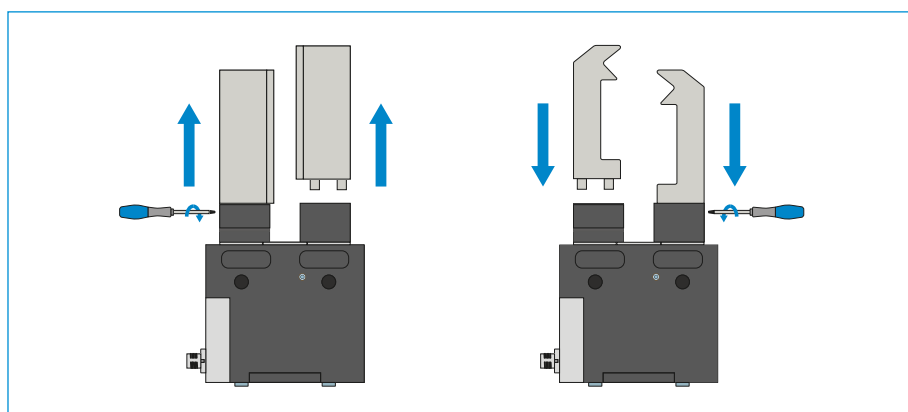
I pezzi grezzi lavorabili delle ganasce sono disponibili nelle versioni in alluminio (AL) e acciaio (ST) e vengono montati direttamente sulla pinza tramite le viti in dotazione. A tale scopo sono già disponibili gli accoppiamenti necessari per le boccole di centraggio. Per ogni ganascia è necessaria una ganascia universale.



Griffe d'aggiustaggio – EB5000

Per un adattamento senza attrezzi dell'area di presa

Azionando manualmente il meccanismo di bloccaggio precaricato a molla, la griffa d'aggiustaggio può essere spostata all'interno della scanalatura dotata di una scala numerica. Le griffe d'aggiustaggio sono disponibili nelle versioni in alluminio (AL) e acciaio (ST) a seconda delle forze e delle coppie di serraggio che agiscono. Per ogni ganascia è necessaria una griffa d'aggiustaggio.



Ganasce di ricambio – WB5000

Permette di cambiare rapidamente le singole ganasce

Per ogni ganascia sono necessari un pezzo fisso e almeno un set di parti mobili, a seconda del numero di ganasce da sostituire. Il serraggio manuale tramite la chiave Torx in dotazione con la parte fissa può essere effettuato da due lati.

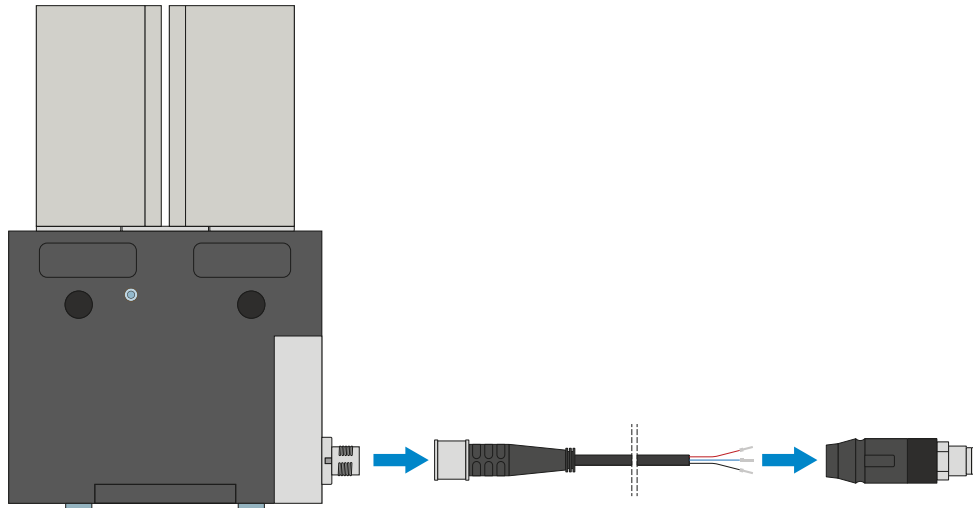


I COMPONENTI DELLE PINZE POSSONO ESSERE COMBINATI!

I componenti delle pinze sopra elencati possono essere combinati tra loro e sono compatibili con le varie serie della famiglia di pinze 5000.



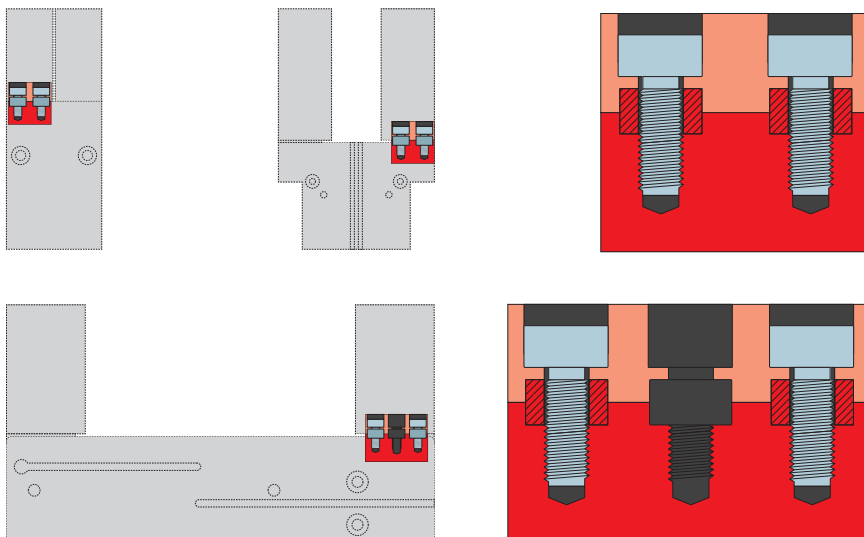
COLLEGAMENTI/ALTRO



Connettore a spina

Per l'estensione e il confezionamento dei cavi di collegamento

Sono disponibili cavi lunghi 10 m con i trefoli aperti in corrispondenza dell'estremità. I cavi possono essere accorciati a seconda delle esigenze individuali o assemblati con connettori di grandezza M12. Per il collegamento IO-Link è disponibile un cavo lungo 5 m con connettore/presa.



Boccole di centraggio

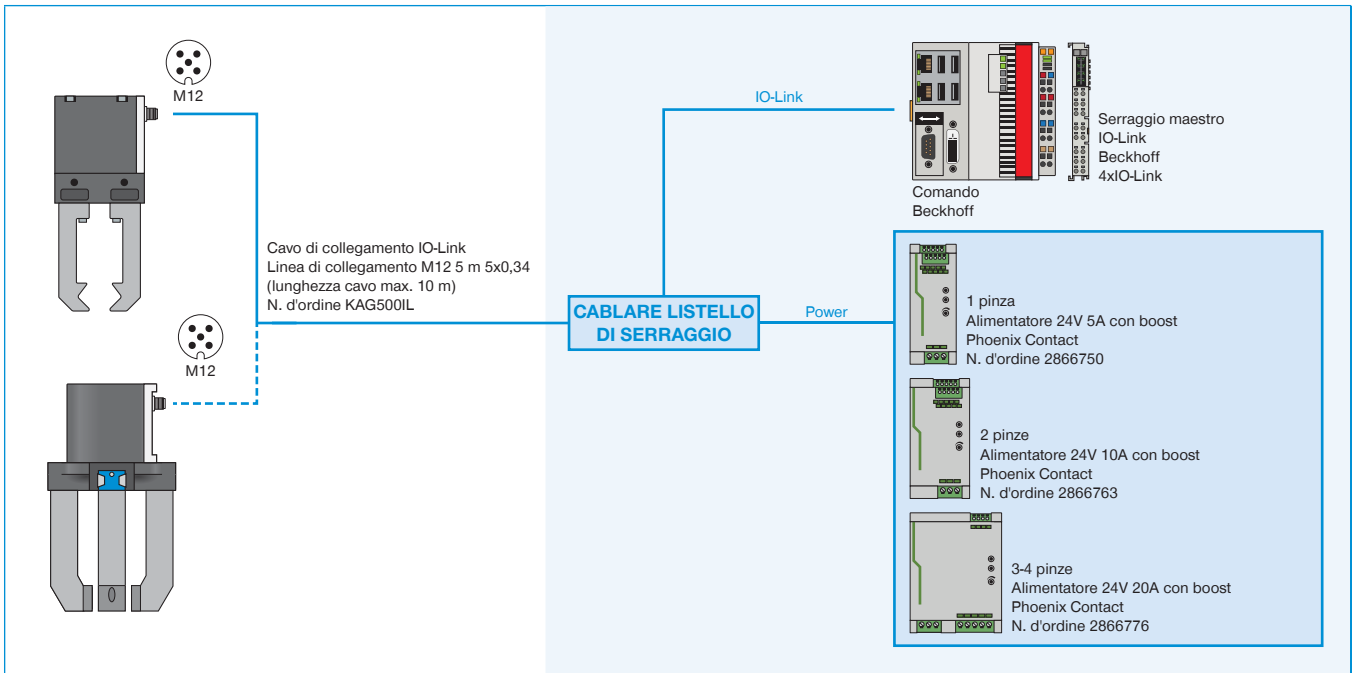
Per la determinazione della posizione delle ganasce

Le boccole di centraggio vengono inserite negli accoppiamento delle ganasce per definirne la posizione. Le boccole di centraggio sono paragonabili a un collegamento con perno.

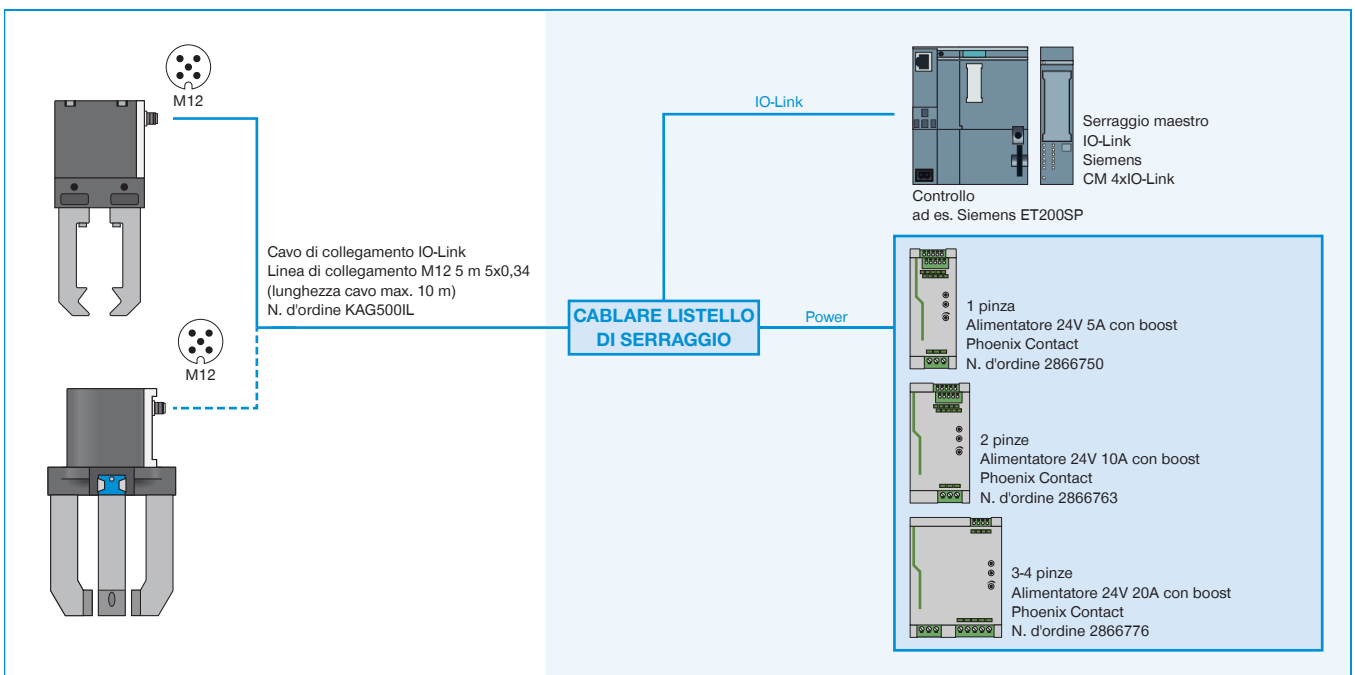
ESEMPI DI CONFIGURAZIONE ASSICURATI

SERIE GEP5000 / GED5000

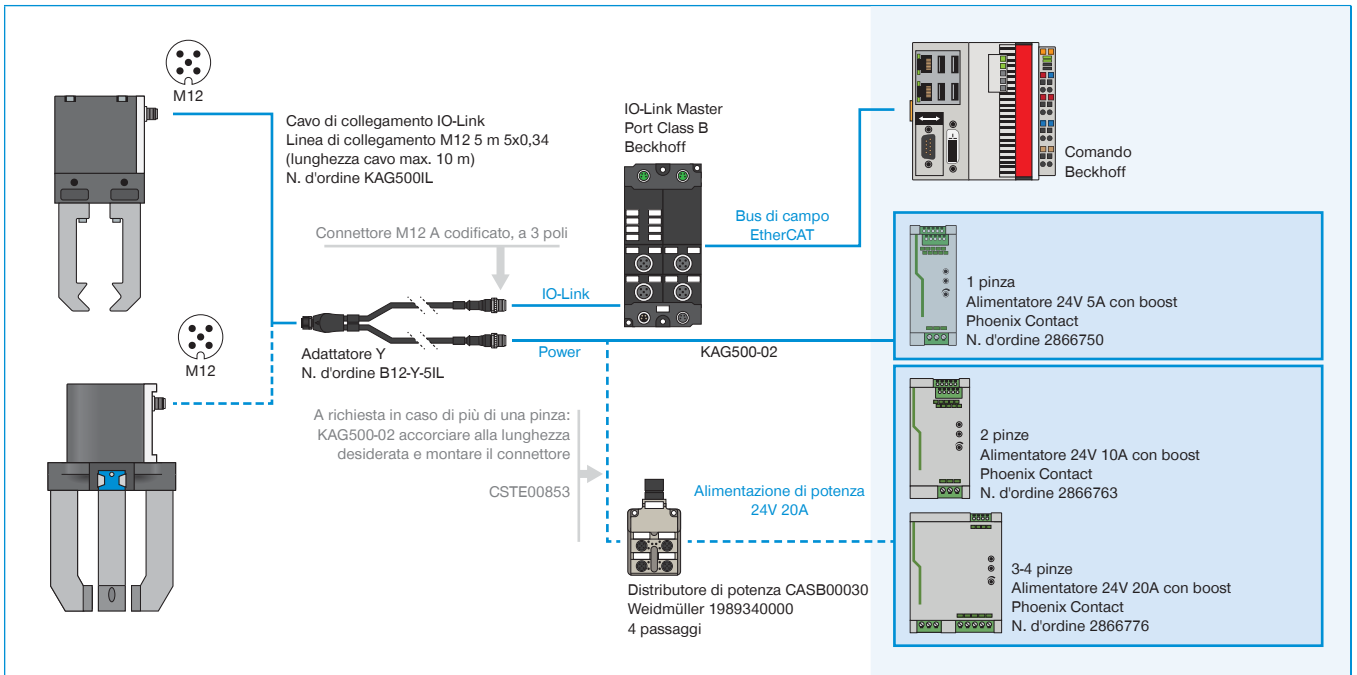
► GPP5000IL / GPD5000IL (IO-LINK) CABLAGGIO SU ARMADIO ELETTRICO (BECKHOFF)



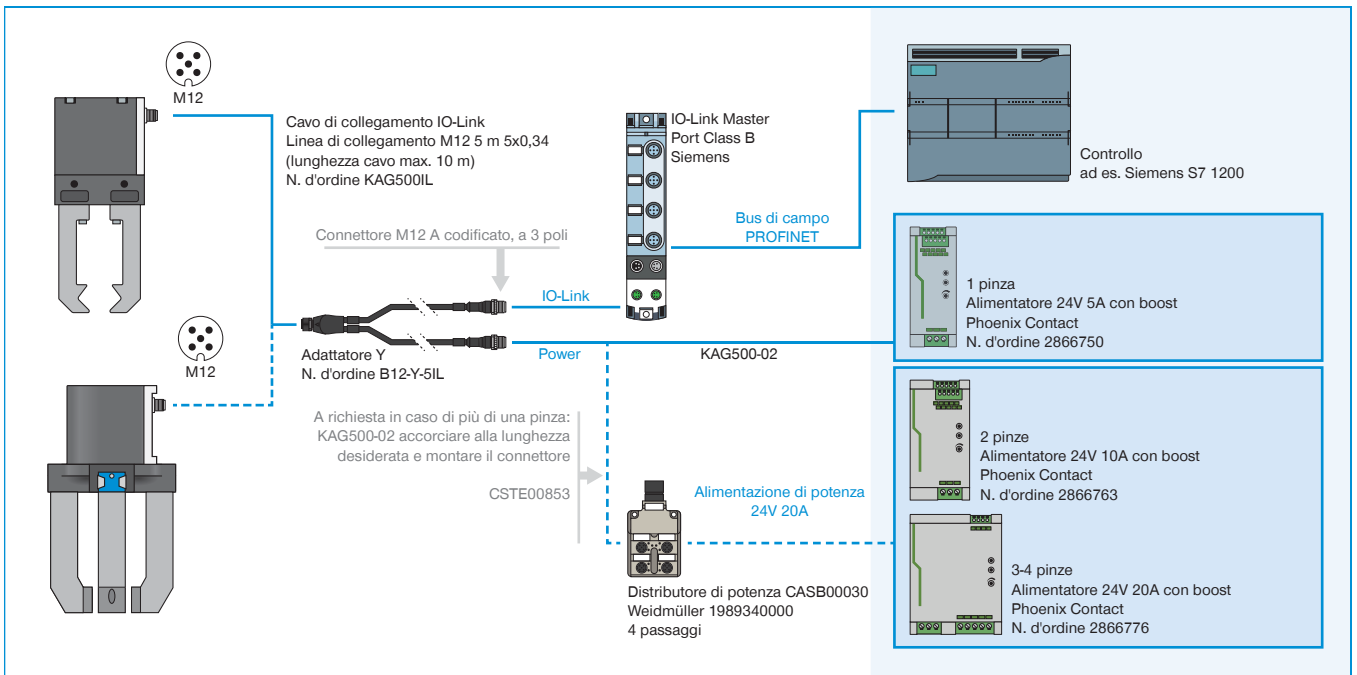
► GPP5000IL / GPD5000IL (IO-LINK) CABLAGGIO SU ARMADIO ELETTRICO (SIEMENS)



► GPP5000IL / GPD5000IL (IO-LINK) CABLAGGIO SU IO-LINK MASTER IP67 (BECKHOFF)



► GPP5000IL / GPD5000IL (IO-LINK) CABLAGGIO SU IO-LINK MASTER IP67 (BECKHOFF)



► GEP5000 / GED5000 (IO-DIGITALE) CABLAGGIO SU ARMADIO ELETTRICO

