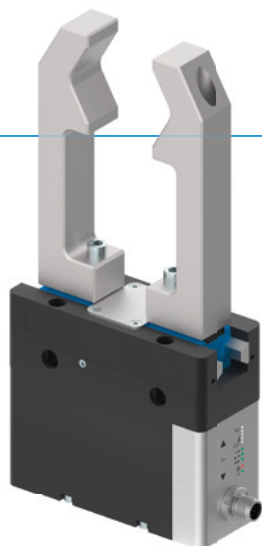


CHWYTAKI DWUSZCZĘKOWE RÓWNOLEGŁE

SERIA GEP5000

► ZALETY PRODUKTU

IO-Link



reddot design award
winner 2018

„ALL in ONE”

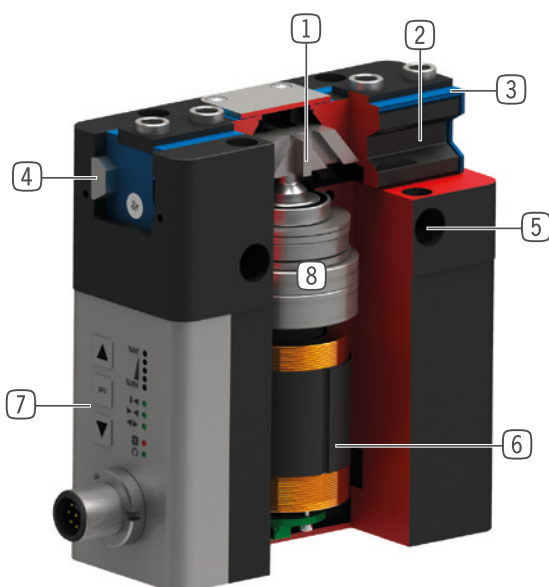
- W przybliżeniu taka sama siła jak w przypadku porównywalnego chwytaka pneumatycznego
- Mechaniczne samoistne hamowanie przy spadku napięcia
- Taki sam układ otworów mocujących jak w przypadku porównywalnego chwytaka pneumatycznego
- Plug and Play – rozwiązanie z jednym przewodem,ysterowywanie w najprostszy możliwy sposób za pomocą sygnału I/O albo interfejsu IO-Link
- Zintegrowany moduł sterujący ACM – możliwość nastawiania siły chwytania, czasu przejazdu oraz punktów przełączania.
- Zabezpieczenie przeciwkorozyjne i uszczelnienie zgodnie z IP64.
- Bezszczotkowy silnik DC – do 30 milionów cykli bez konserwacji.

► CECHY SERII

Rozmiar	Warianty		
	GEP50XX	IL-00	IO-00
IO-Link	●		
Digital I/O			●
30 mln cykli bez konserwacji (maks.)	●	●	●
Zintegrowana kontrola	●	●	●
Regulowana siła chwytania	●	●	●
Mechaniczne samoistne hamowanie	●	●	●
Zabezpieczone przeciwkorozyjnie	●	●	●
Uszczelnienie pneumatyczne	●	●	●
IP64	●	●	●



► KORZYŚCI – W SZCZEGÓŁACH



- ① **Przekładnia z hakiem klinowym z wymuszonym prowadzeniem**
 - Duże pochłanianie sił i momentu za pomocą jarzma ochronnego
 - Zsynchronizowany ruch szczęk chwytających
- ② **Szczeka chwytająca**
 - Montaż szczęk chwytających za pomocą demontowanych tulei centrujących
 - Trwale smarowany dzięki zainstalowanym kieszeniom smarującym
- ③ **Uszczelnienie wargą podwójną**
 - Umożliwia IP64
 - Zabezpieczenie przed wyciekiem smaru, dzięki temu wydłużona żywotność
- ④ **Steel Linear Guide**
 - Stal prowadzona w stali
 - Możliwość montażu ekstremalnie długich szczęk chwytających
- ⑤ **Mocowanie i pozycjonowanie**
 - Możliwość zastosowania na różnych stronach dla zapewnienia indywidualnego montażu
 - Wersje pneumatyczna i elektryczna identyczne (poza wysokością)
- ⑥ **Silnik BLDC**
 - Odporny na zużycie bezszczotkowy silnik prądu stałego
- ⑦ **Moduł Advanced Control**
 - Zintegrowany moduł sterujący w wykonaniu jedнопrzewodowym.
 - Siła chwytająca, czas przejazdu oraz kontrola za pomocą pola obsługi ustawiane na obudowie
- ⑧ **Układ napędowy**
 - Kombinacja wrzeciona trapezowego z przekładnią
 - Długa żywotność i wytrzymałość

► DANE TECHNICZNE

Rozmiar	Skok na szczękę [mm]	Siła chwytająca [N]	Masa [kg]	Klasa IP
GEP5006	6	540 - 960	0.79	IP64*
GEP5008	8	650 - 1150	1.2	IP64*
GEP5010	10	980 - 1520	1.6	IP64*

*Z uszczelnieniem pneumatycznym (maks. 0,5 bar)

► WIĘCEJ INFORMACJI MOŻNA ZNALEŹĆ W INTERNECIE.



Wszystkie informacje za jednym kliknięciem: www.zimmer-group.com. Na podstawie numeru katalogowego pożądanego produktu można znaleźć dane, rysunki, modele 3D i instrukcje obsługi szukanego rozmiaru. Szybki dostęp do zawsze aktualnych i przejrzystych informacji.

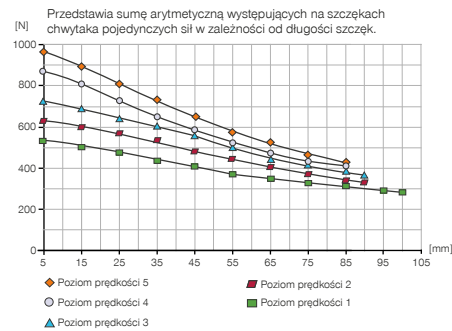
CHWYTAKI DWUSZCZĘKOWE RÓWNOLEGŁE

ROZMIAR GEP5006

► SPECYFIKACJE PRODUKTOWE

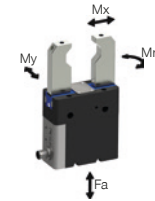


► Wykres sił chwytania



► Siły i momenty

Przedstawia statyczne siły i momenty, które mogą oddziaływać poza siłą chwytania.



Mr [Nm]	43
Mx [Nm]	70
My [Nm]	46
Fa [N]	1250

► PODSTAWOWE DANE TECHNICZNE

Nr katalogowy	► Dane techniczne	
	GEP5006IL-00-A	GEP5006IO-00-A
Sterowanie	IO-Link	I/O
Napęd	Silnik BLDC	Silnik BLDC
Skok na szczękę [mm]	6	6
Hamowanie samoistne	Mechaniczny	Mechaniczny
Czas sterowania [s]	0.035	0.035
Masa własna zamontowanej szczęki chwytnej maks. [kg]	0.4	0.4
Maks. długość szczęk chwytających [mm]	100	100
Dokładność powtarzania +/- [mm]	0.01	0.01
Temperatura robocza [°C]	5 ... +50	5 ... +50
Napięcie [V]	24	24
Pobór prądu maks. [A]	5	5
Typ ochrony wg IEC 60529	IP64*	IP64*
Masa [kg]	0.79	0.79

*Z uszczelnieniem pneumatycznym (maks. 0,5 bar)

► DANE TECHNICZNE – TRYBY

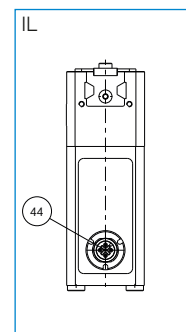
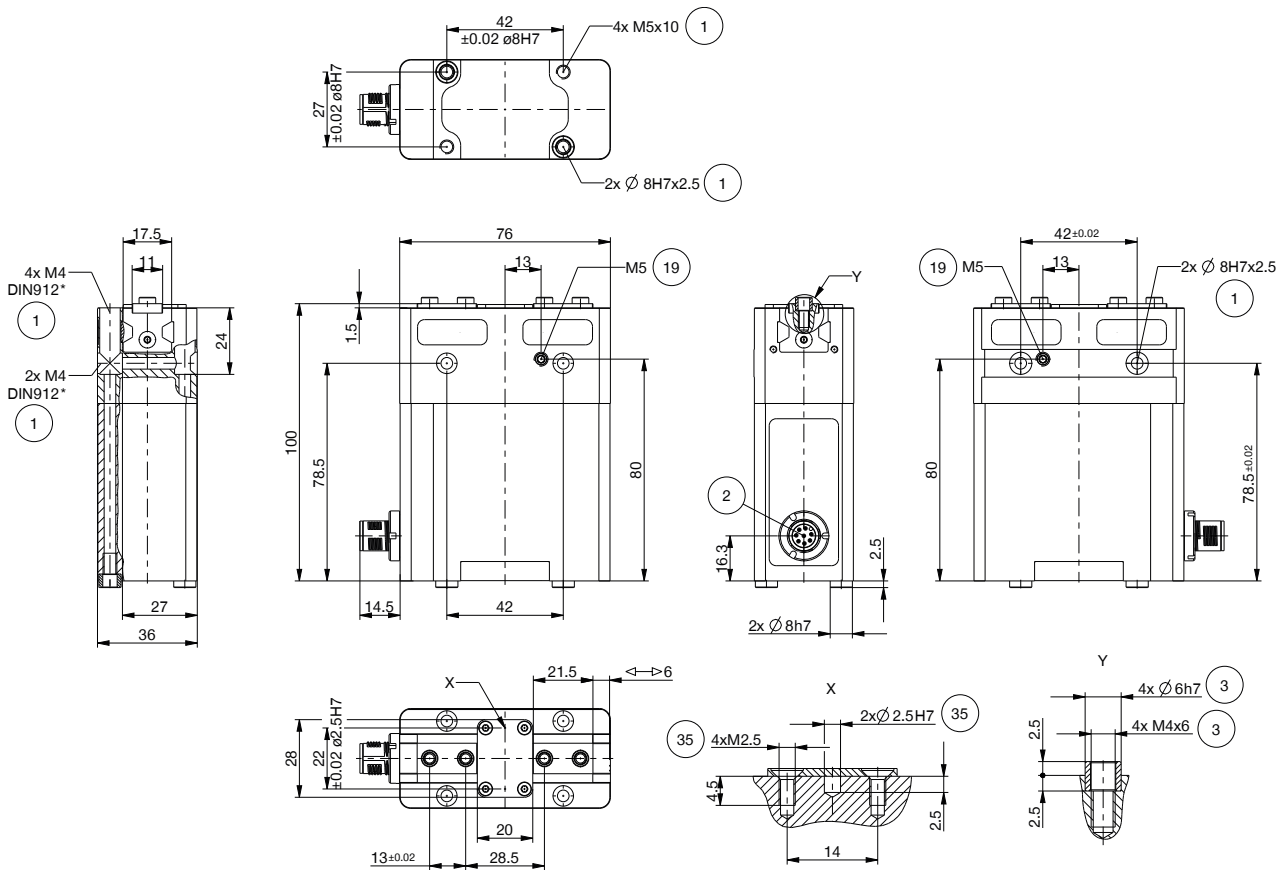
Nr katalogowy	► Dane techniczne – tryb N	
	GEP5006IL-00-A	GEP5006IO-00-A
Siła chwytająca → ← min./maks. [N]	540 / 960	540 / 960
Siła chwytająca ↔ min./maks. [N]	540 / 960	540 / 960
Czas przejazdu → ← min./maks. [s]	0.15 / 0.22	0.15 / 0.22
Czas przejazdu ↔ min./maks. [s]	0.15 / 0.22	0.15 / 0.22

Nr katalogowy	► Dane techniczne – tryb NC	
	GEP5006IL-00-A	GEP5006IO-00-A
Siła chwytająca → ← min./maks. [N]	540 / 960	540 / 960
Siła chwytająca ↔ min./maks. [N]	540 / 960	540 / 960
Czas przejazdu → ← min./maks. [s]	0.15 / 0.22	0.15 / 0.22
Czas przejazdu ↔ min./maks. [s]	0.13 / 0.13	0.13 / 0.13

Nr katalogowy	► Dane techniczne – tryb NO	
	GEP5006IL-00-A	GEP5006IO-00-A
Siła chwytająca → ← min./maks. [N]	540 / 960	540 / 960
Siła chwytająca ↔ min./maks. [N]	540 / 960	540 / 960
Czas przejazdu → ← min./maks. [s]	0.13 / 0.13	0.13 / 0.13
Czas przejazdu ↔ min./maks. [s]	0.15 / 0.22	0.15 / 0.22

► RYSUNKI TECHNICZNE

- ① Mocowanie chwytaka
- ② Zasilanie w energię (M12, 8-biegunowe)
- ③ Mocowanie szczęki chwytającej
- ⑱ Możliwość przyłączenia uszczelnienia pneumatycznego
- ⑳ Możliwość mocowania nadbudów stosownie do potrzeb klienta
- ㉔ Zasilanie elektryczne IO-Link (M12, 5-biegunowe)



CHWYTAKI DWUSZCZĘKOWE RÓWNOLEGŁE

ROZMIAR GEP5006

► WYPOSAŻENIE



► W ZAKRESIE DOSTAWY



4 [kawalek]
Tuleja centrująca

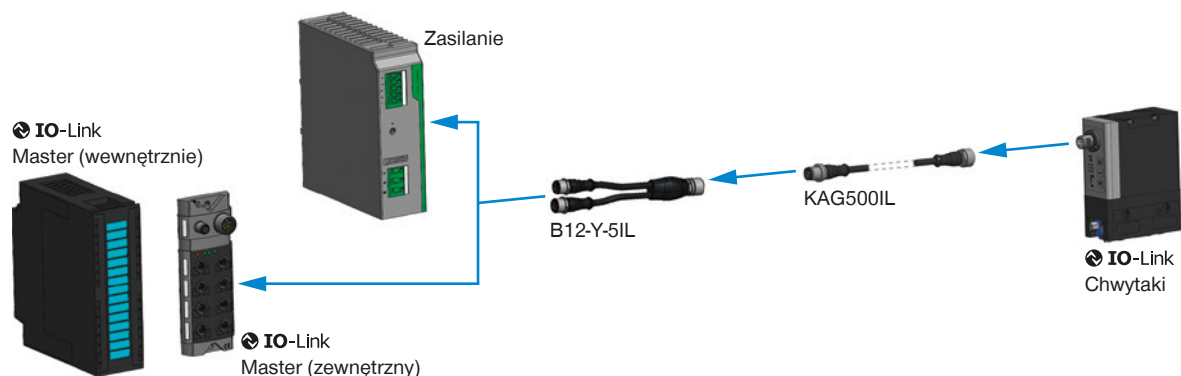
024230



2 [kawalek]
Tuleja centrująca

024231

► INFRASTRUKTURA IO-LINK



▶ ZALECANE WYPOSAŻENIE DODATKOWE



ELEMENTY CHWYTAJĄCE



UB5006AL
Szczeka uniwersalna aluminium



UB5006ST
Szczeka uniwersalna stal



EB5006AL
Szczęki ustawcze z aluminium



EB5006ST
Szczęki ustawcze ze stali



WB5006L
Zestaw elementów luźnych do szczęki wymiennej

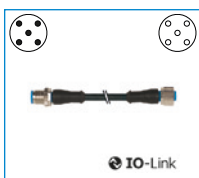


WB5006F
Część stała szczęki wymiennej

▶ ZALECANE WYPOSAŻENIE DO GEP5006IL-00-A



PRZYŁĄCZA/POZOSTAŁE



KAG500IL
Złącze wtykowe proste 5 m – wtyk, gniazdo M12



B12-Y-5IL
Złącze wtykowe Y

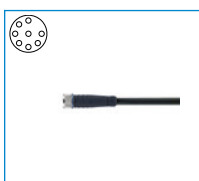


SCM-C-00-00-A
Smart Communication Module

▶ ZALECANE WYPOSAŻENIE DO GEP5006IO-00-A



PRZYŁĄCZA/POZOSTAŁE



KAG1000B8
Złącze wtykowe proste, przewód 10 m – gniazdo M12



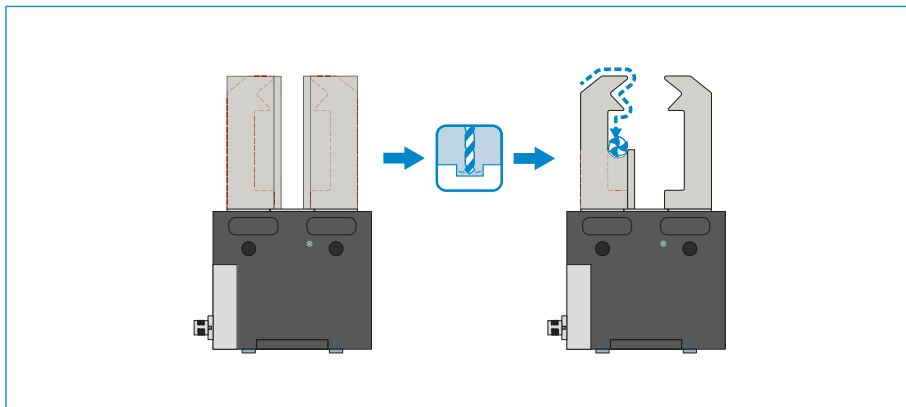
KAW1000B8
Złącze wtykowe kątowe, przewód 10 m – gniazdo M12

CHWYTAKI DWUSZCZĘKOWE RÓWNOLEGŁE

SERIA GEP5000 – OPIS DZIAŁANIA



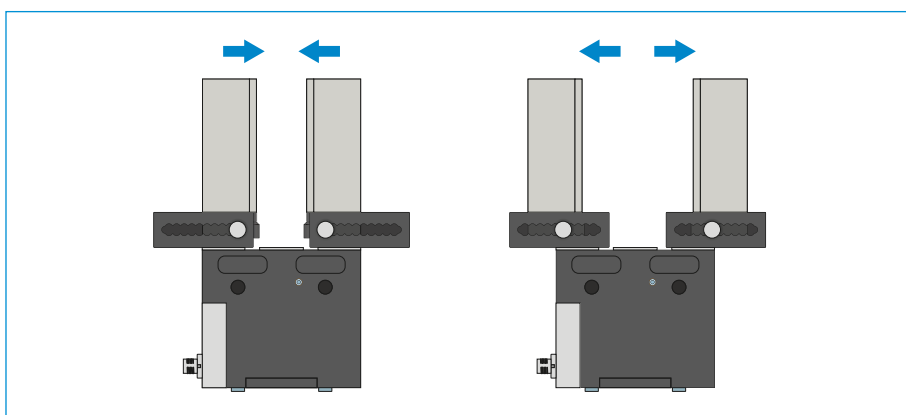
ELEMENTY CHWYTAJĄCE



Szczęki uniwersalne – UB5000

Nadają się do natychmiastowego zastosowania lub indywidualnego późniejszego uzupełnienia

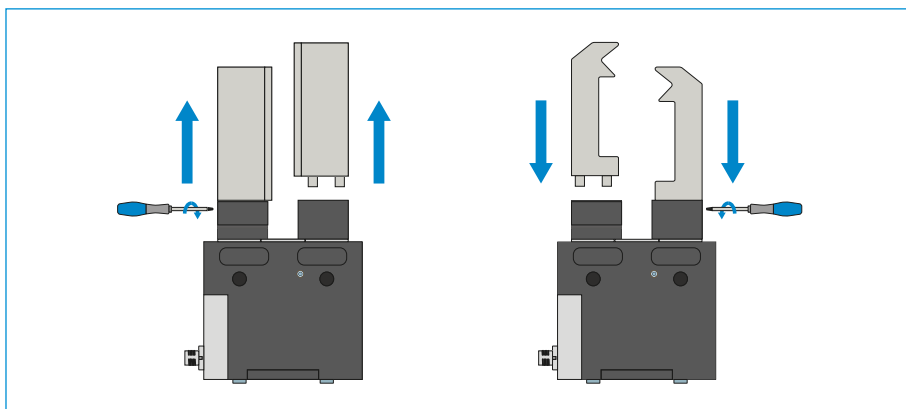
Półfabrykaty szczęk chwytanych są dostępne w wersjach z aluminium (AL) oraz ze stali (ST) i montowane bezpośrednio do chwytaka za pomocą śrub należących do zakresu dostawy. Wymagane do tego celu gniazda montażowe tulei centrujących są już również dostępne. Dla każdej szczęki jest wymagana jedna szczeka uniwersalna.



Szczęki ustawcze – EB5000

Do dopasowania zakresu chwytania bez użycia narzędzi

Ręczne uruchomienie wstępnie naprężonego sprężyny mechanizmu blokady umożliwia przesunięcie szczęki ustawczej w obrębie rastra wyposażonego w skalę cyfrową. W zależności od działających sił i momentów są dostępne szczęki ustawcze w wersjach z aluminium (AL) i ze stali (ST). Dla każdej szczęki jest wymagana jedna szczeka ustawcza.



Szczęki wymienne – WB5000

Umożliwiają szybką wymianę indywidualnych szczęk chwytanych

W zależności od liczby wymienianych szczęk chwytanych dla każdej szczęki są wymagane: jedna część stała i co najmniej jeden zestaw części luźnych. Ręczna blokada może być realizowana po obu stronach za pomocą klucza Torx należącego do zakresu dostawy części stałej.

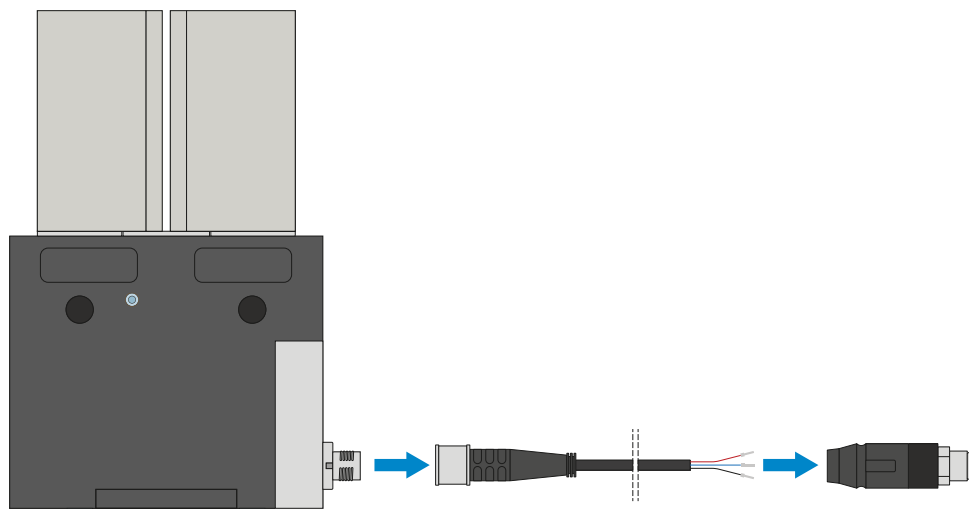


ELEMENTY CHWYTAJĄCE MOŻNA STOSOWAĆ ŁĄCZNIE!

Wyżej wymienione elementy chwytające mogą być stosowane łącznie i są kompatybilne z różnymi wariantami serii chwytaków 5000.



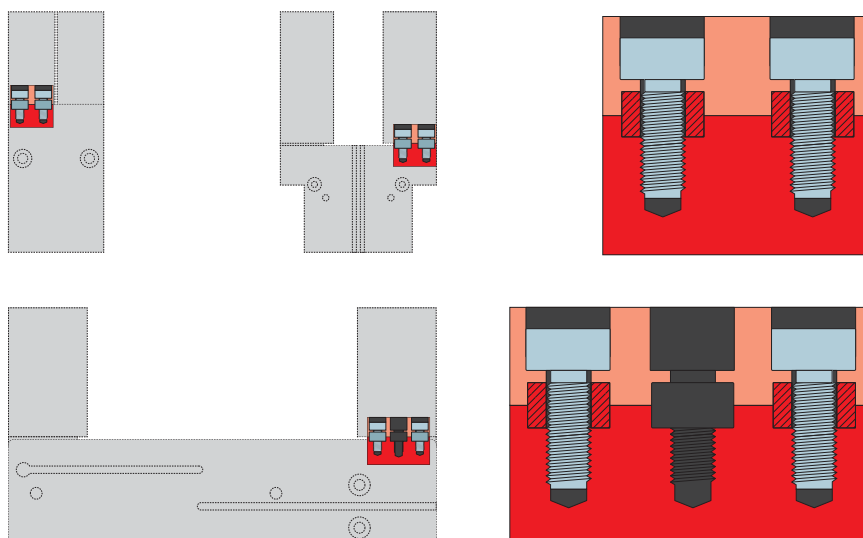
PRZYŁĄCZA/POZOSTAŁE



Złącza wtykane

Do przedłużania i konfekcjonowania przewodów przyłączeniowych

Są dostępne z przewodami o długości 10 m zakończonymi swobodnym końcem przewodu. Przewody można pojedynczo skrócić w zależności od potrzeb lub zakończyć wtykami o rozmiarze M12. W celu realizacji połączenia IO-Link jest dostępny przewód o długości 5 m z wtykiem lub gniazdem.



Tuleje centrujące

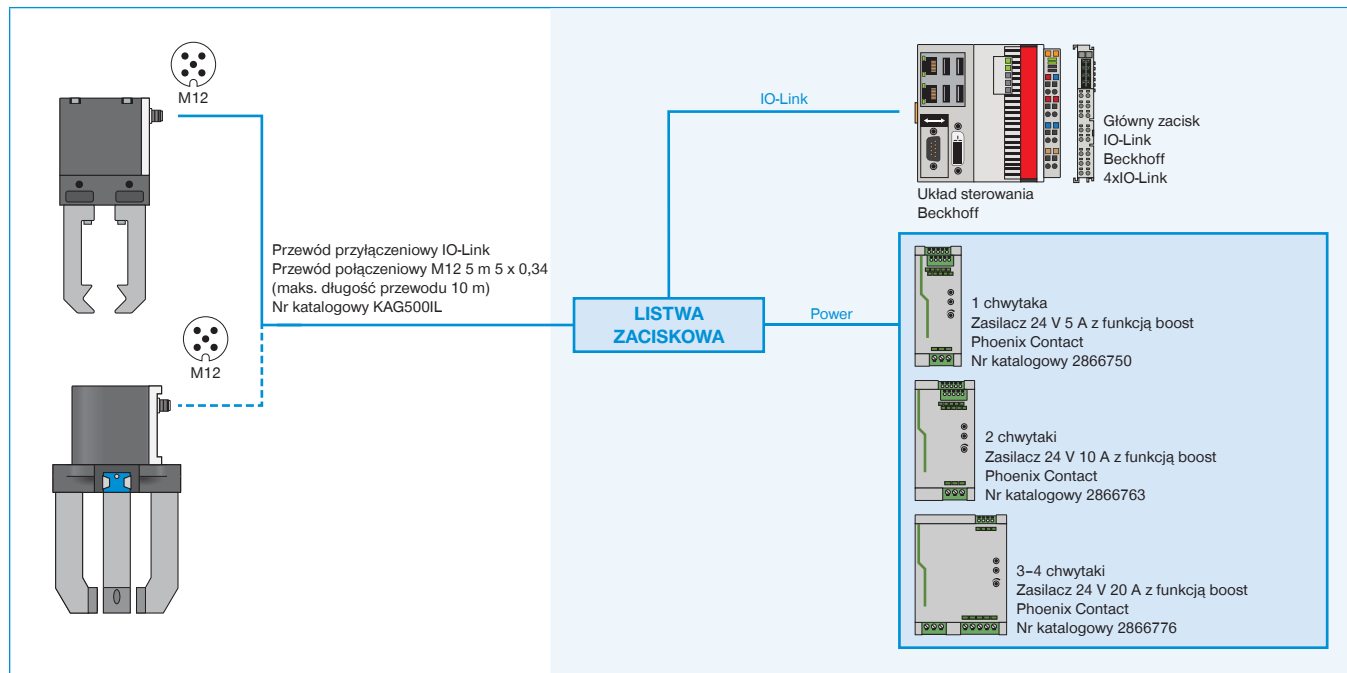
Do definiowanego ustalania położenia szczęk chwytnych

Tuleje centrujące są wkładane w gniazda montażowe szczęk w celu zdefiniowania pozycji szczęk chwytnych. Tuleje centrujące są porównywalne ze złączem kołkowym.

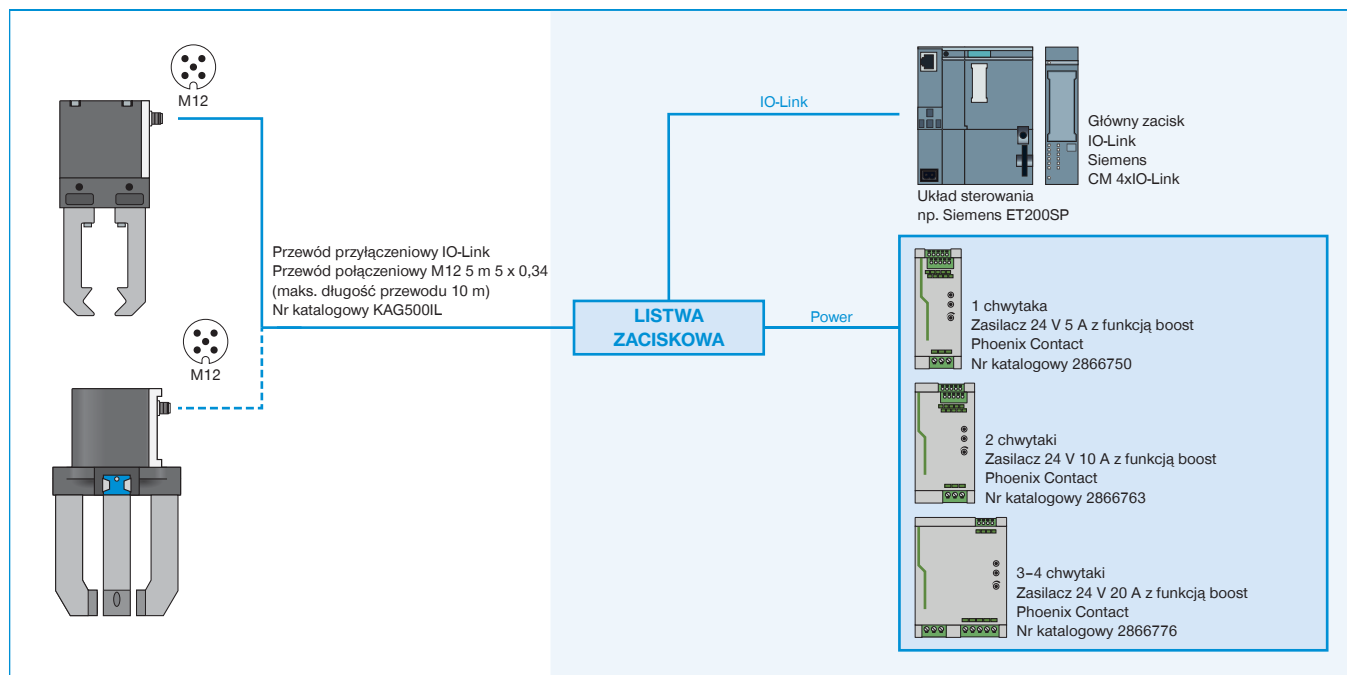
ZABEZPIECZONE PRZYKŁADY KONFIGURACJI

SERIA GEP5000 / GED5000

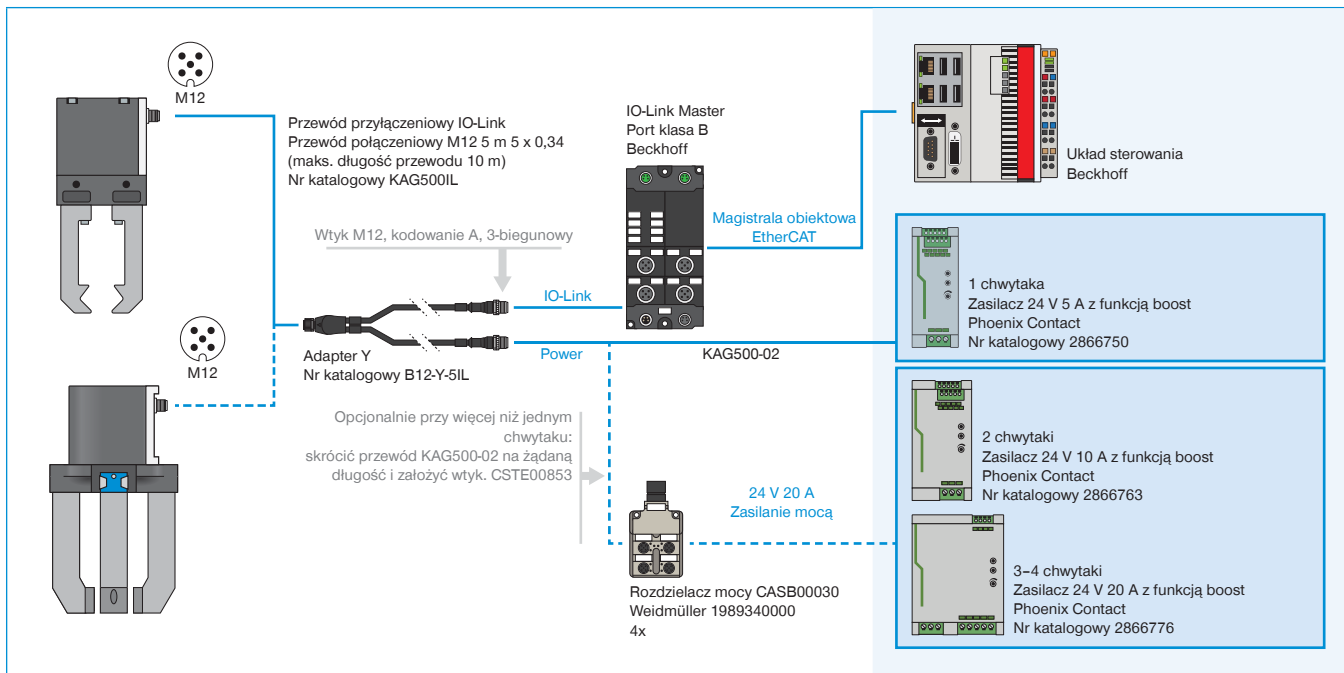
► GPP5000IL / GPD5000IL (IO-LINK) – OKABLOWANIE SZAFY STEROWNICZEJ (BECKHOFF)



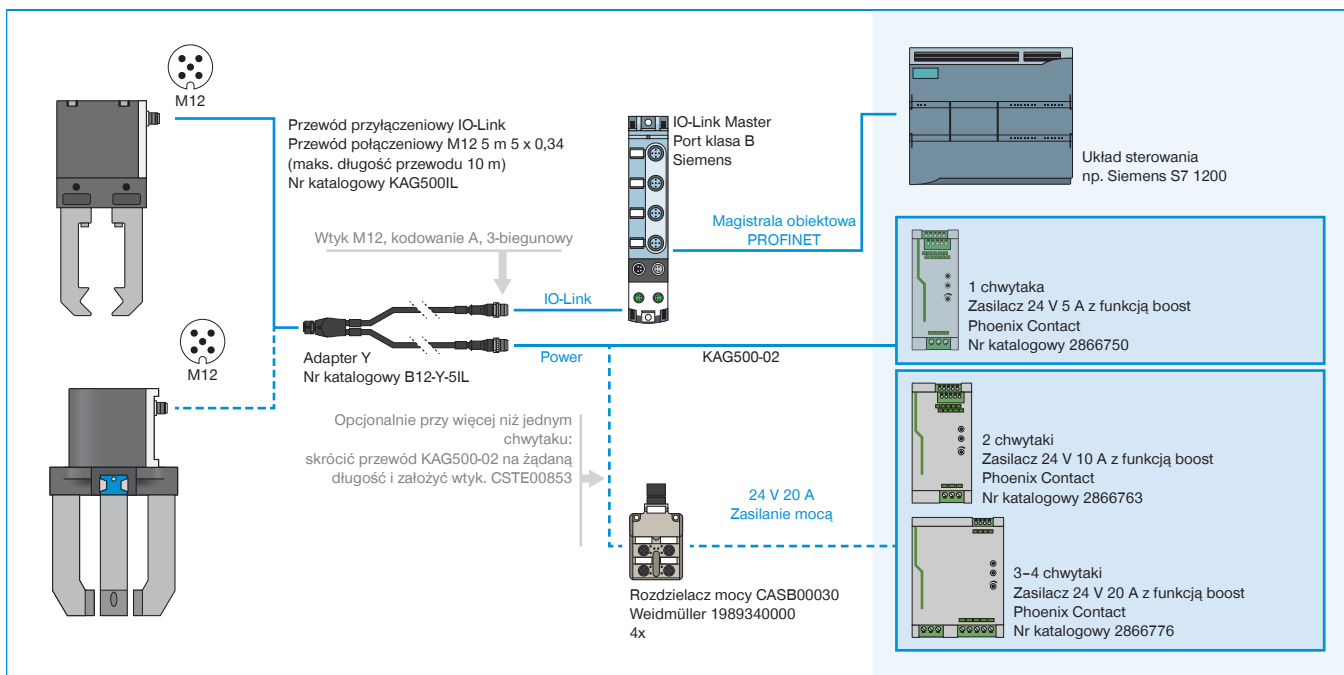
► GPP5000IL / GPD5000IL (IO-LINK) – OKABLOWANIE SZAFY STEROWNICZEJ (SIEMENS)



▶ GPP5000IL / GPD5000IL (IO-LINK) – OKABLOWANIE MODUŁU IO-LINK MASTER IP67 (BECKHOFF)



▶ GPP5000IL / GPD5000IL (IO-LINK) – OKABLOWANIE MODUŁU IO-LINK MASTER IP67 (BECKHOFF)



▶ GEP5000 / GED5000 (DIGITAL IO) – OKABLOWANIE SZAFY STEROWNICZEJ

