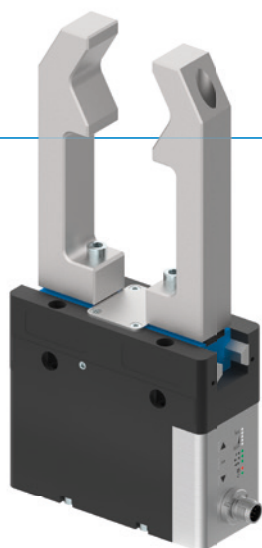


# PINZE PARALLELE A DUE GANASCE

## SERIE GEP5000

### ▶ VANTAGGI DEL PRODOTTO



🔗 IO-Link





#### “ALL in ONE”

- ▶ Forza di presa praticamente identica a una pinza pneumatica equivalente
- ▶ Autorallentamento meccanico in caso di mancanza di corrente
- ▶ Forature per il fissaggio identiche a una pinza pneumatica equivalente
- ▶ Plug and Play – Soluzione con un solo cavo, controllabile in modo semplice tramite segnale I/O o IO-Link
- ▶ Modulo di controllo ACM integrato - forza di presa, tempo di traslazione e punti di commutazione regolabili
- ▶ Con protezione anti-corrosione e a tenuta secondo IP64
- ▶ Motore DC senza spazzole – fino a 30 milioni di cicli, esente da manutenzione



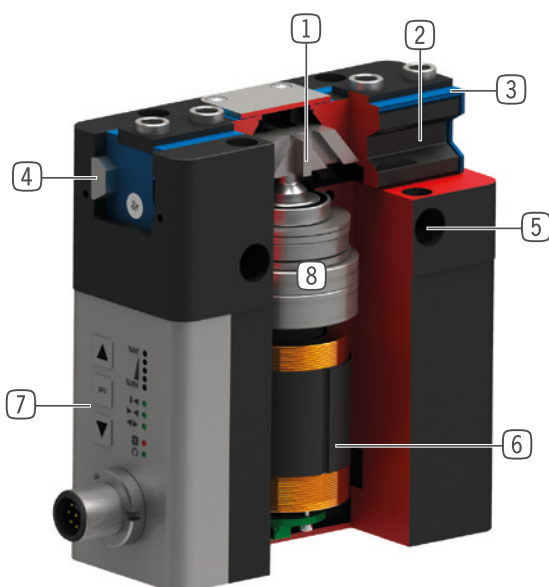
reddot design award  
winner 2018

### ▶ CARATTERISTICHE DELLA SERIE

Dimensioni costruttive	Varianti		
	GEP50XX	IL-00	IO-00
 IO-Link	●		
 Digital I/O			●
 30 milioni di cicli senza manutenzione (max.)	●		●
 Rilevamento integrato	●		●
 Forza di presa regolabile	●		●
 Autorallentamento meccanico	●		●
 Protetto dalla corrosione	●		●
 Con pressurizzazione	●		●
 IP 64	●		●



## I VANTAGGI IN DETTAGLIO



- 1 Meccanismo cuneo-gancio a comando forzato**
  - Elevato assorbimento di forze e coppie mediante ponticello
  - Movimento delle ganasce sincronizzato
- 2 Ganascia**
  - Montaggio delle ganasce tramite boccole di centraggio rimovibili
  - Lubrificato in modo permanente mediante la tasca lubrificante applicata
- 3 Guarnizione a doppio labbro**
  - Consente IP64
  - Evita la fuoriuscita del grasso, quindi garantisce una maggiore durata
- 4 Steel Linear Guide**
  - Scorrimento acciaio su acciaio
  - Consente l'applicazione di ganasce estremamente lunghe
- 5 Fissaggio e posizionamento**
  - In alternativa su più lati, per un montaggio personalizzato
  - Versione pneumatica ed elettrica identiche ad esclusione dell'altezza
- 6 Motore BLDC**
  - Motore a corrente continua senza spazzole resistente all'usura
- 7 Advanced Control Modul**
  - Modulo di controllo integrato con soluzione con un solo cavo
  - Forza di presa, tempo di traslazione e rilevamento regolabili attraverso pannello di controllo posto sulla carcassa
- 8 Sistema di azionamento**
  - Combinazione di vite trapezoidale e ingranaggio
  - A lunga durata e resistente

## DATI TECNICI

	Corsa per ganasca [mm]	Forza di presa [N]	Peso [kg]	Classe IP
<b>Dimensioni costruttive</b>				
<b>GEP5006</b>	6	540 - 960	0.79	IP64 *
<b>GEP5008</b>	8	650 - 1150	1.2	IP64 *
<b>GEP5010</b>	10	980 - 1520	1.6	IP64 *

\* con pressurizzazione (mass. 0,5 bar)

## ULTERIORI INFORMAZIONI DISPONIBILI ONLINE



Tutte le informazioni con un clic: [www.zimmer-group.com](http://www.zimmer-group.com). Con il numero d'ordine potete accedere a dati, disegni, modelli 3D e istruzioni per l'uso del prodotto desiderato nella dimensione più adatta per voi. Veloce, semplice e sempre attuale.

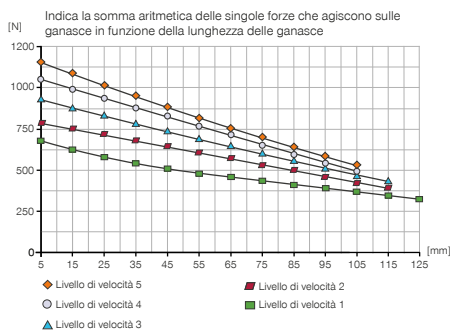
# PINZE PARALLELE A DUE GANASCE

## DIMENSIONI COSTRUTTIVE GEP5008

### ► SPECIFICHE PRODOTTO

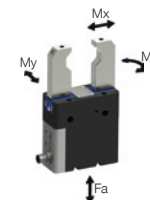


#### ► Diagramma forza di presa



#### ► Forze e momenti

Indica forze statiche e coppie che possono agire in aggiunta alla forza di presa.



Mr [Nm]	60
Mx [Nm]	105
My [Nm]	65
Fa [N]	1900

### ► DATI TECNICI DI BASE

Numero d'ordine	► Dati tecnici	
	GEP5008IL-00-A	GEP5008IO-00-A
Comando	IO-Link	I/O
Azionamento	Motore BLDC	Motore BLDC
Corsa per ganascia [mm]	8	8
Autorallentamento	meccanico	meccanico
Tempo di azionamento [s]	0.035	0.035
Peso proprio della ganascia montata max. [kg]	0.7	0.7
Lunghezza ganascia mass. [mm]	125	125
Ripetibilità +/- [mm]	0.01	0.01
Temperatura di esercizio [°C]	5 ... +50	5 ... +50
Tensione [V]	24	24
Corrente assorbita mass. [A]	5	5
Grado di protezione secondo IEC 60529	IP64*	IP64*
Peso [kg]	1.2	1.2

\* con pressurizzazione (mass. 0,5 bar)

### ► DATI TECNICI MODALITÀ

Numero d'ordine	► Dati tecnici - Modalità N	
	GEP5008IL-00-A	GEP5008IO-00-A
Forza di presa → ← min. / max. [N]	650 / 1150	650 / 1150
Forza di presa  ↔ min. / max. [N]	650 / 1150	650 / 1150
Tempo di traslazione → ← min. / max. [s]	0.18 / 0.29	0.18 / 0.29
Tempo di traslazione  ↔ min. / max. [s]	0.18 / 0.29	0.18 / 0.29

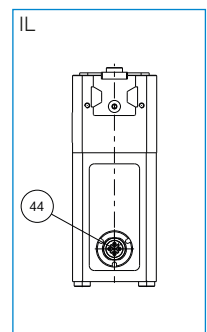
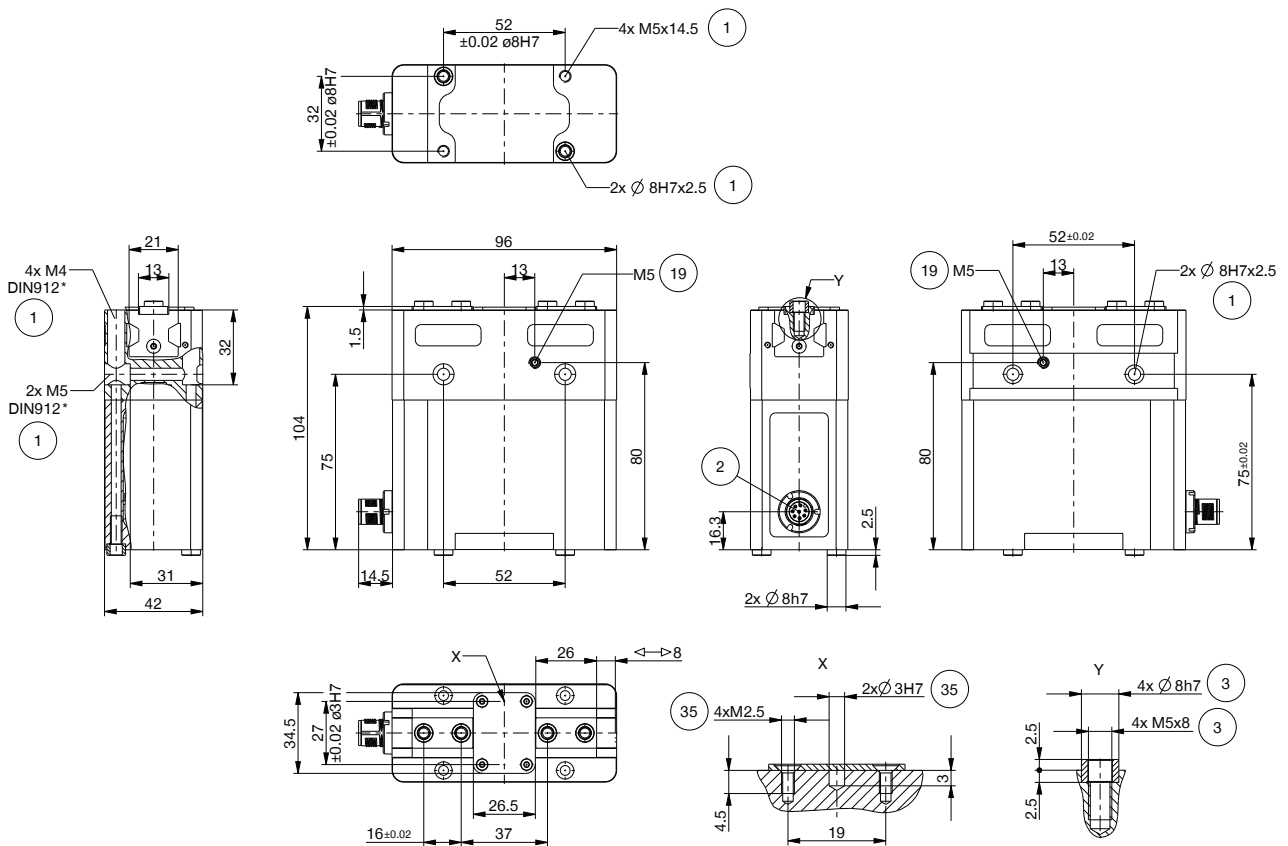
Numero d'ordine	► Dati tecnici - Modalità NC	
	GEP5008IL-00-A	GEP5008IO-00-A
Forza di presa → ← min. / max. [N]	650 / 1150	650 / 1150
Forza di presa  ↔ min. / max. [N]	650 / 1150	650 / 1150
Tempo di traslazione → ← min. / max. [s]	0.18 / 0.29	0.18 / 0.29
Tempo di traslazione  ↔ min. / max. [s]	0.15 / 0.15	0.15 / 0.15

Numero d'ordine	► Dati tecnici - Modalità NO	
	GEP5008IL-00-A	GEP5008IO-00-A
Forza di presa → ← min. / max. [N]	650 / 1150	650 / 1150
Forza di presa  ↔ min. / max. [N]	650 / 1150	650 / 1150
Tempo di traslazione → ← min. / max. [s]	0.15 / 0.15	0.15 / 0.15
Tempo di traslazione  ↔ min. / max. [s]	0.18 / 0.29	0.18 / 0.29

## ► DISEGNI TECNICI

- ① Fissaggio pinza
- ② Alimentazione di energia (M12, a 8 poli)
- ③ Fissaggio ganascia
- ⑱ Attacco per la pressurizzazione
- ⑳ Possibilità di fissaggio per il montaggio di part specifiche del cliente
- ㉔ Alimentazione di energia IO-Link (M12, a 5 poli)



# PINZE PARALLELE A DUE GANASCE

## DIMENSIONI COSTRUTTIVE GEP5008

### ▶ ACCESSORI



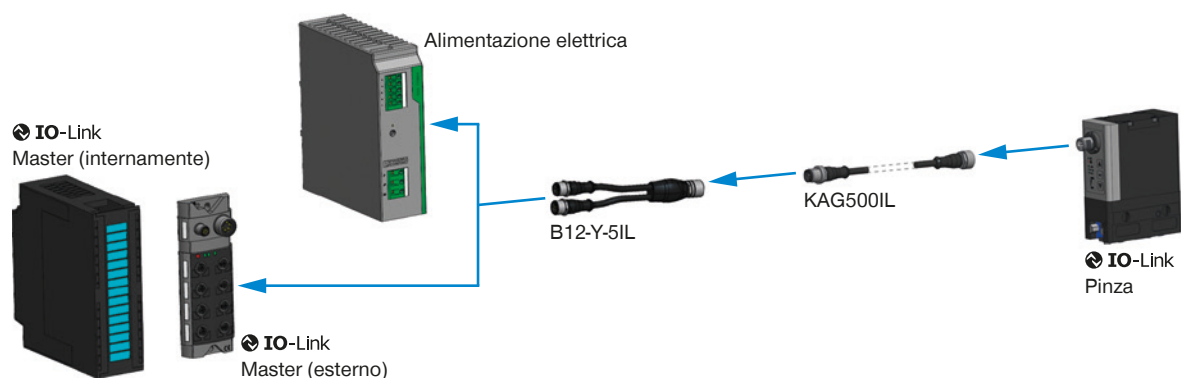
### ▶ IN DOTAZIONE



6 [pezzi]  
Boccole di centraggio

024231

### ▶ INFRASTRUTTURA IO-LINK



## ▶ ACCESSORI CONSIGLIATI



### COMPONENTI DI PRESA



**UB5008AL**  
Ganascia universale  
alluminio



**UB5008ST**  
Ganascia universale  
acciaio



**EB5008AL**  
Griffa d'aggiustaggio  
alluminio



**EB5008ST**  
Griffa d'aggiustaggio  
acciaio



**WB5008L**  
Set cambio rapido gana-  
sce parte mobile

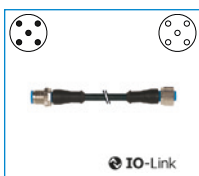


**WB5008F**  
Cambio rapido ganasce  
parte fissa

## ▶ ACCESSORI CONSIGLIATI GEP5008IL-00-A



### COLLEGAMENTI/ALTRO



**KAG500IL**  
Connettori a spina lineari  
5 m - spina, presa M12



**B12-Y-5IL**  
Connettore Y a spina

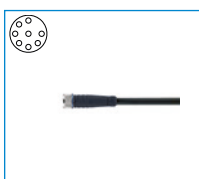


**SCM-C-00-00-A**  
Smart Communication  
Module

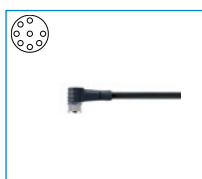
## ▶ ACCESSORI CONSIGLIATI GEP5008IO-00-A



### COLLEGAMENTI/ALTRO



**KAG1000B8**  
Connettori a spina lineari  
cavi 10 m - Presa M12



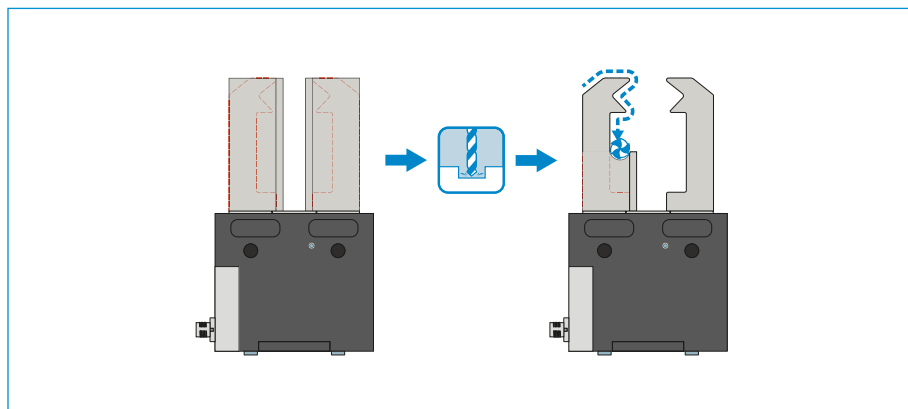
**KAW1000B8**  
Connettori a spina angola-  
ri cavi 10 m - Presa M12

# PINZE PARALLELE A DUE GANASCE

## SERIE GEP5000 DESCRIZIONE FUNZIONALE



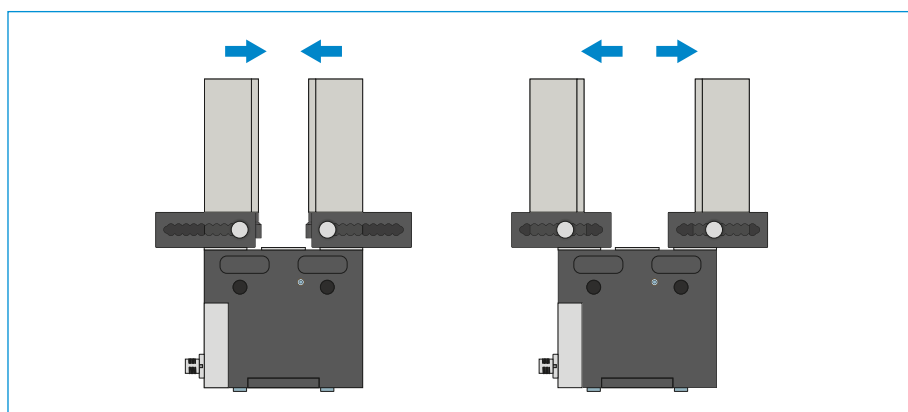
### COMPONENTI DI PRESA



#### Ganasce universali – UB5000

Può essere utilizzato per l'uso immediato o per la rifinitura individuale

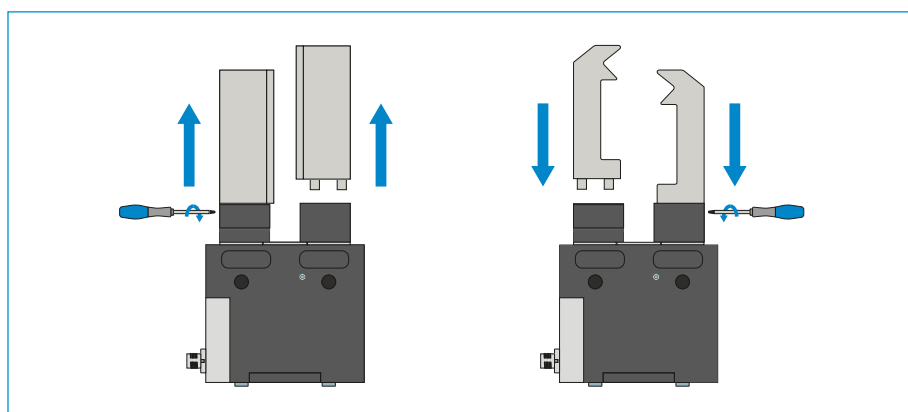
I pezzi grezzi lavorabili delle ganasce sono disponibili nelle versioni in alluminio (AL) e acciaio (ST) e vengono montati direttamente sulla pinza tramite le viti in dotazione. A tale scopo sono già disponibili gli accoppiamenti necessari per le boccole di centraggio. Per ogni ganascia è necessaria una ganascia universale.



#### Griffe d'aggiustaggio – EB5000

Per un adattamento senza attrezzi dell'area di presa

Azionando manualmente il meccanismo di bloccaggio precaricato a molla, la griffa d'aggiustaggio può essere spostata all'interno della scanalatura dotata di una scala numerica. Le griffe d'aggiustaggio sono disponibili nelle versioni in alluminio (AL) e acciaio (ST) a seconda delle forze e delle coppie di serraggio che agiscono. Per ogni ganascia è necessaria una griffa d'aggiustaggio.



#### Ganasce di ricambio – WB5000

Permette di cambiare rapidamente le singole ganasce

Per ogni ganascia sono necessari un pezzo fisso e almeno un set di parti mobili, a seconda del numero di ganasce da sostituire. Il serraggio manuale tramite la chiave Torx in dotazione con la parte fissa può essere effettuato da due lati.

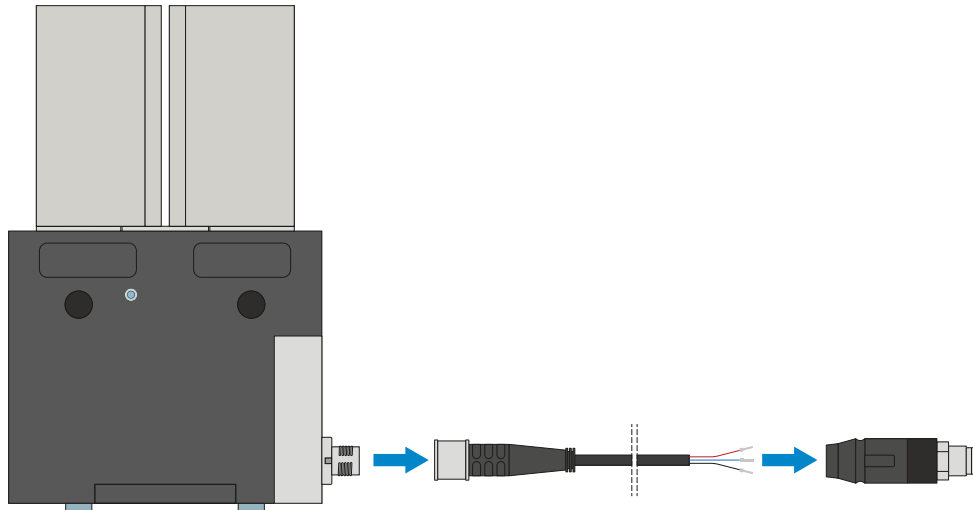


### I COMPONENTI DELLE PINZE POSSONO ESSERE COMBINATI!

I componenti delle pinze sopra elencati possono essere combinati tra loro e sono compatibili con le varie serie della famiglia di pinze 5000.



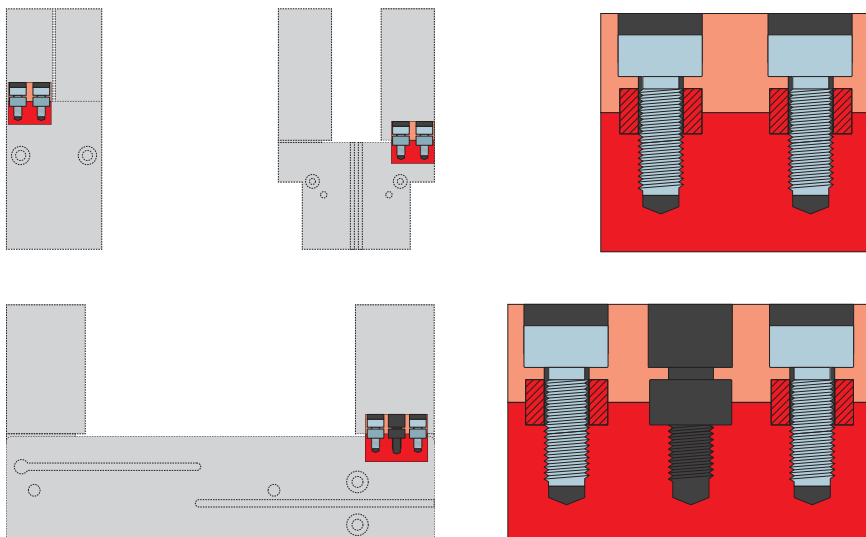
## COLLEGAMENTI/ALTRO



### Connettore a spina

#### Per l'estensione e il confezionamento dei cavi di collegamento

Sono disponibili cavi lunghi 10 m con i trefoli aperti in corrispondenza dell'estremità. I cavi possono essere accorciati a seconda delle esigenze individuali o assemblati con connettori di grandezza M12. Per il collegamento IO-Link è disponibile un cavo lungo 5 m con connettore/presa.



### Boccole di centraggio

#### Per la determinazione della posizione delle ganasce

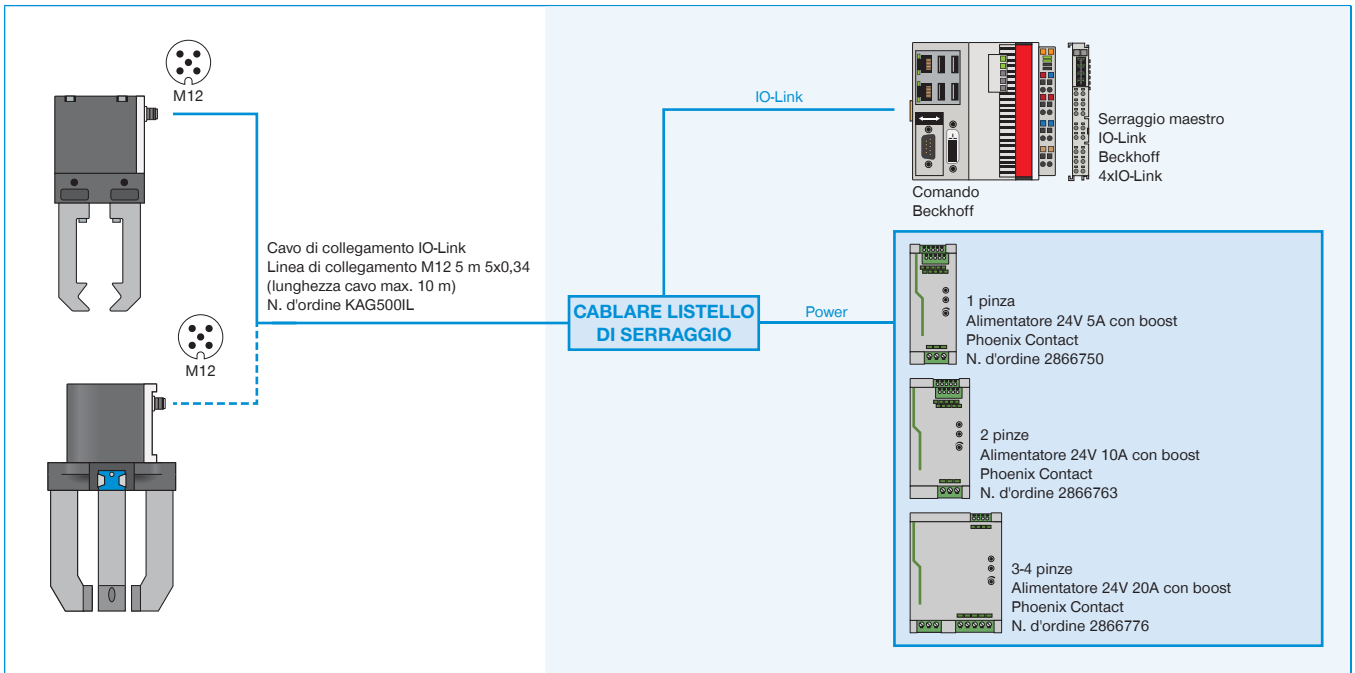
Le boccole di centraggio vengono inserite negli accoppiamento delle ganasce per definirne la posizione. Le boccole di centraggio sono paragonabili a un collegamento con perno.



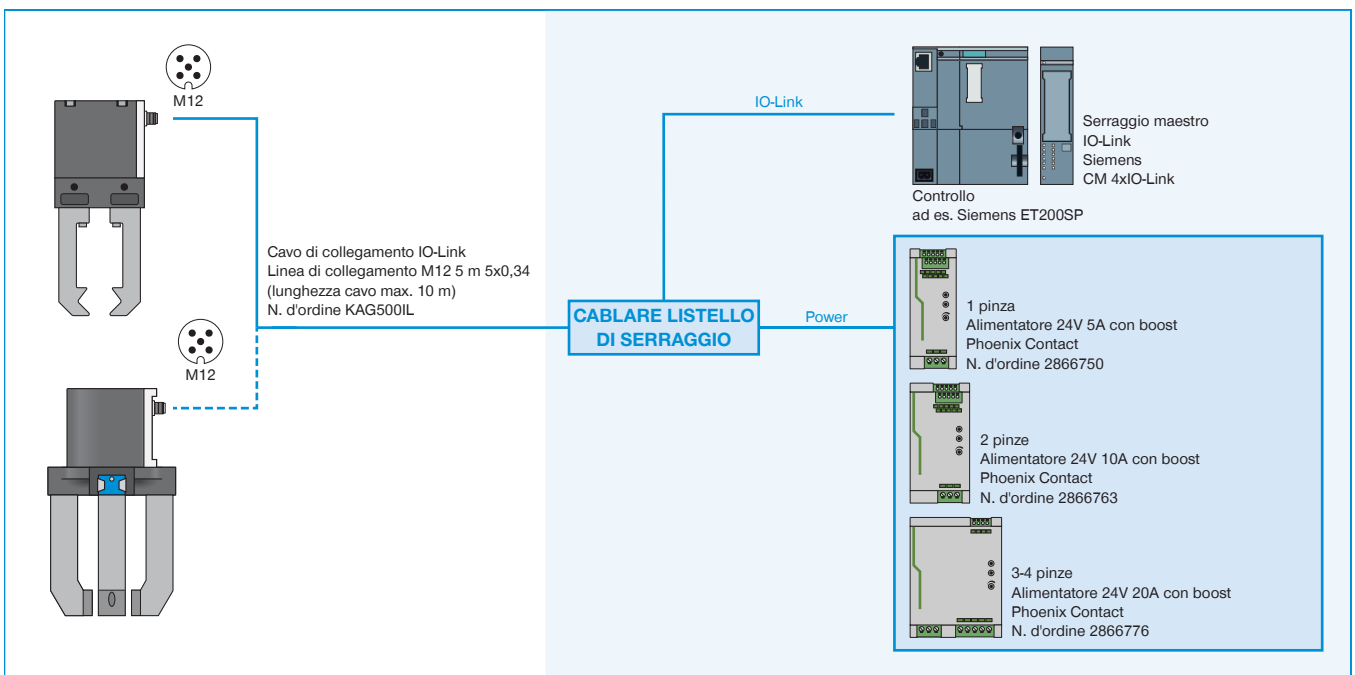
# ESEMPI DI CONFIGURAZIONE ASSICURATI

## SERIE GEP5000 / GED5000

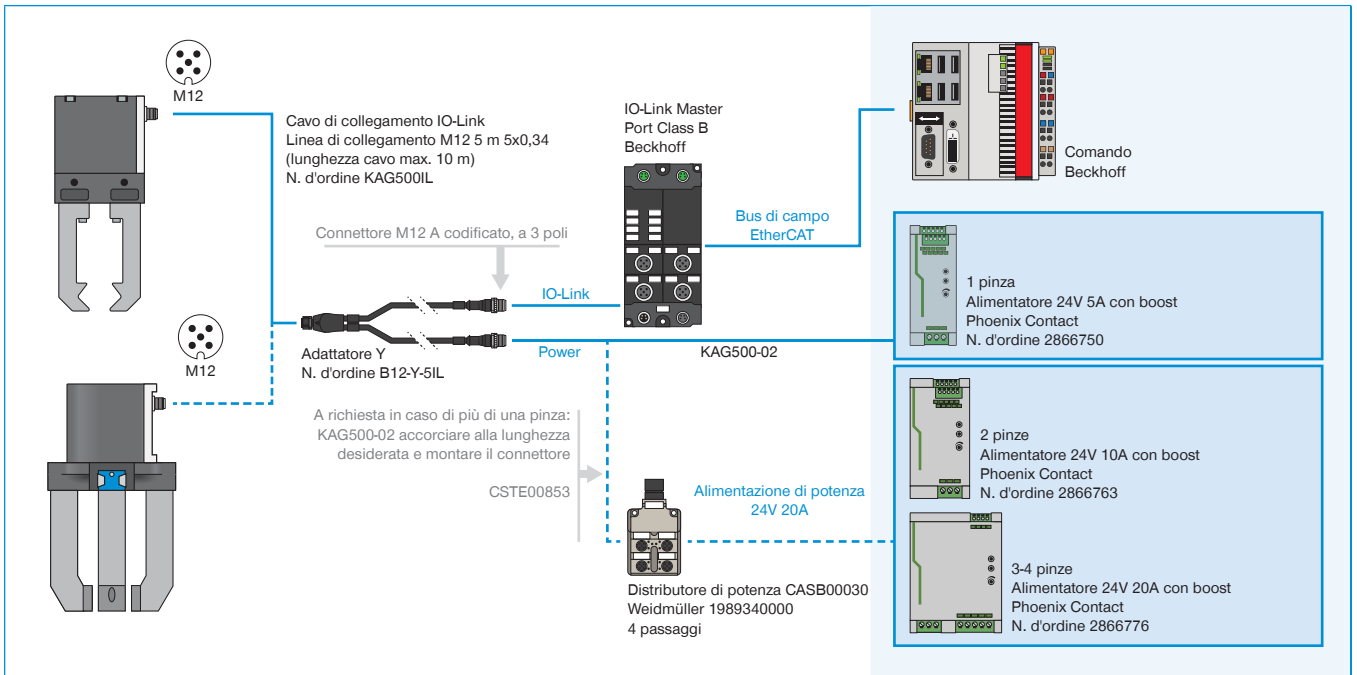
### ► GPP5000IL / GPD5000IL (IO-LINK) CABLAGGIO SU ARMADIO ELETTRICO (BECKHOFF)



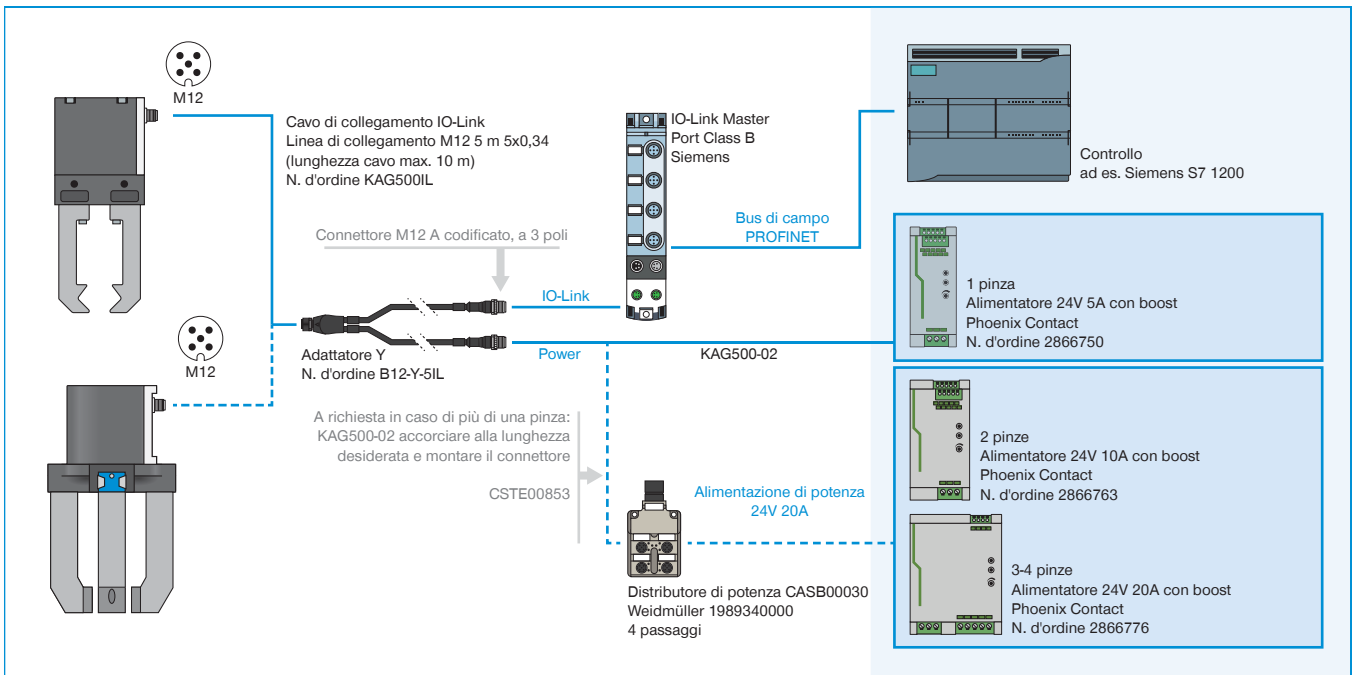
### ► GPP5000IL / GPD5000IL (IO-LINK) CABLAGGIO SU ARMADIO ELETTRICO (SIEMENS)



► GPP5000IL / GPD5000IL (IO-LINK) CABLAGGIO SU IO-LINK MASTER IP67 (BECKHOFF)



► GPP5000IL / GPD5000IL (IO-LINK) CABLAGGIO SU IO-LINK MASTER IP67 (BECKHOFF)



## ► GEP5000 / GED5000 (IO-DIGITALE) CABLAGGIO SU ARMADIO ELETTRICO

