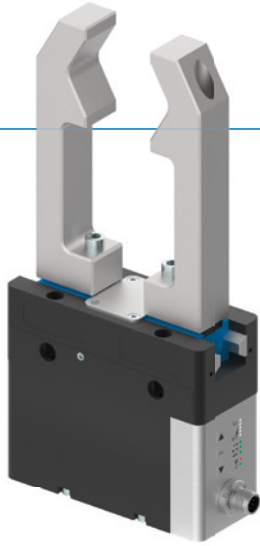


2조 평행 그리퍼 시리즈 GEP5000

▶ 제품의 장점



IO-Link

"일체형"

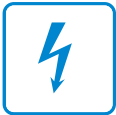
- ▶ 비교할 수 있는 공압 그리퍼와 거의 동일한 파지력
- ▶ 전력 강하시 기계적 자동 정지
- ▶ 비교할 수 있는 공압 그리퍼와 동일한 연결 홀 패턴
- ▶ 플러그 앤 플레이 - 단심 케이블 솔루션, I/O 신호나 I/O-Link를 통해 매우 손쉽게 제어 가능
- ▶ 통합된 제어 모듈 ACM - 파지력, 동작 시간 및 개의 스위칭 포인트 설정 가능
- ▶ 부식 방지 및 IP64에 따라 밀봉되어 있음
- ▶ 브러시리스 DC 모터 - 최대 3000만 주기까지 정비 불필요



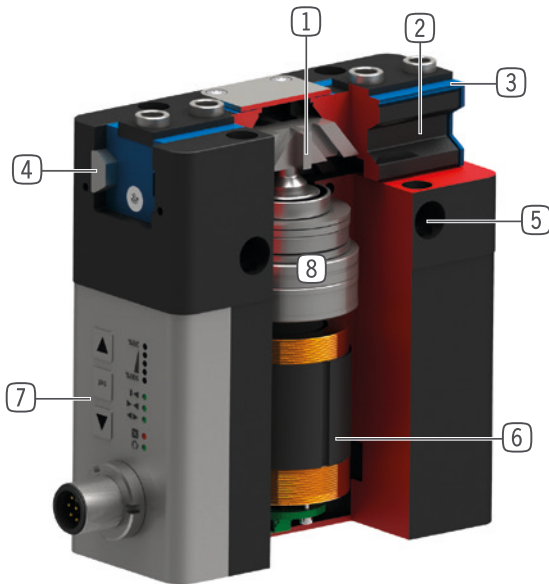
reddot design award
winner 2018

▶ 시리즈 특징

설비 크기	변종	
	IL-00	IO-00
GEP50XX		
IO-Link	●	
Digital I/O		●
3000만까지 정비가 불필요한 주기(최대)	●	●
통합 조희	●	●
파지력 조절 가능	●	●
기계식 자동 정지	●	●
부식 보호	●	●
밀폐 공기	●	●
IP64	●	●



▶ 용도 명세



- ① **순방향 구동 웨지 후크 기어**
 - 지지 웨브에 의한 높은 힘 및 모멘트 흡수
 - 그리퍼 조의 동기화된 동작
- ② **그리퍼 조**
 - 탈착 가능한 센터 슬리브를 통한 그리퍼 조 설치
 - 내장된 윤활 포켓에 의한 장기 윤활
- ③ **이중 립 시일**
 - IP64를 구현함
 - 그리스 누설을 방지함으로써 수명 증가
- ④ **Steel Linear Guide**
 - 스틸 인 스틸 방식으로 가이드됨
 - 매우 긴 그리퍼 조 설치 가능
- ⑤ **고정 및 위치 설정**
 - 개별 설치를 위한 다양한 대안에
 - 높이를 제외하고 동일한 공압식 및 전기식 버전
- ⑥ **BLDC 모터**
 - 내마모성 브러시리스 DC 모터
- ⑦ **선행 제어 모듈**
 - 단일 케이블 솔루션을 구비한 통합된 제어 모듈
 - 하우징에 있는 조작판을 통해 파지력, 동학 시간 및 조회 설정 가능
- ⑧ **파워 트레인**
 - 사다리꼴 스피너들과 기어 결합
 - 수명이 길고 견고함

▶ 기술 데이터

설비 크기	조당 스트로크 [mm]	파지력 [N]	무게 [kg]	IP 분류
GEP5006	6	540 - 960	0.79	IP64*
GEP5008	8	650 - 1150	1.2	IP64*
GEP5010	10	980 - 1520	1.6	IP64*

*밀폐 공기 포함

▶ 세부 정보는 온라인으로 사용가능



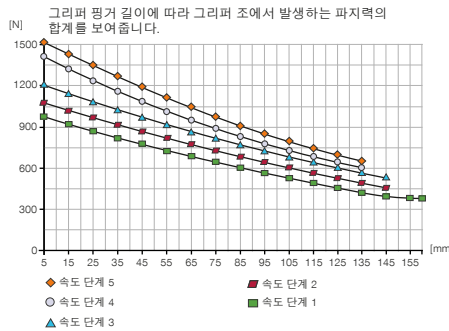
모든 정보는 한 클릭으로: www.zimmer-group.com. 기술 정보모든 정보를 원하시는 제품의 주문번호로 여러분의 설비크기에 해당되는 데이터, 도면, 3-D 모델, 작동설명서를 보실 수 있습니다. 빠르고, 한 눈에 들어오는 최신 정보.

2조 평행 그리퍼 설비 크기 GEP5010

▶ 제품 규격

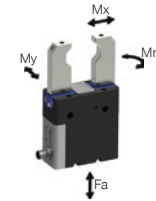


▶ 파지력 다이어그램



▶ 힘 및 모멘트

파지력에 추가로 작용할 수 있는 정적 힘과 모멘트를 표시합니다.



Mr [Nm]	75
Mx [Nm]	125
My [Nm]	95
Fa [N]	2700

▶ 기술 데이터 베이스

주문번호	▶ 기술 데이터	
	GEP5010IL-00-A	GEP5010IO-00-A
제어	IO-Link	I/O
드라이브	BLDC 모터	BLDC 모터
조당 스트로크 [mm]	10	10
자동 정지	기계식	기계식
제어 시간 [s]	0.035	0.035
조립된 그리퍼 조 자체 최대 중량 [kg]	1.3	1.3
그리퍼 조 최대 길이 [mm]	160	160
반복정밀도 +/- [mm]	0.01	0.01
작동 온도 [°C]	5 ... +50	5 ... +50
전압 [V]	24	24
최대 소비 전력 [A]	5	5
IEC 60529 준거 보호방식	IP64*	IP64*
무게 [kg]	1.6	1.6

*밀폐 공기 포함

▶ 기술 데이터 모드

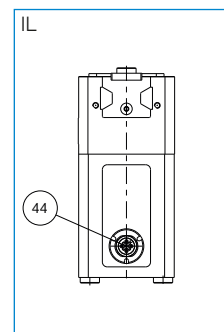
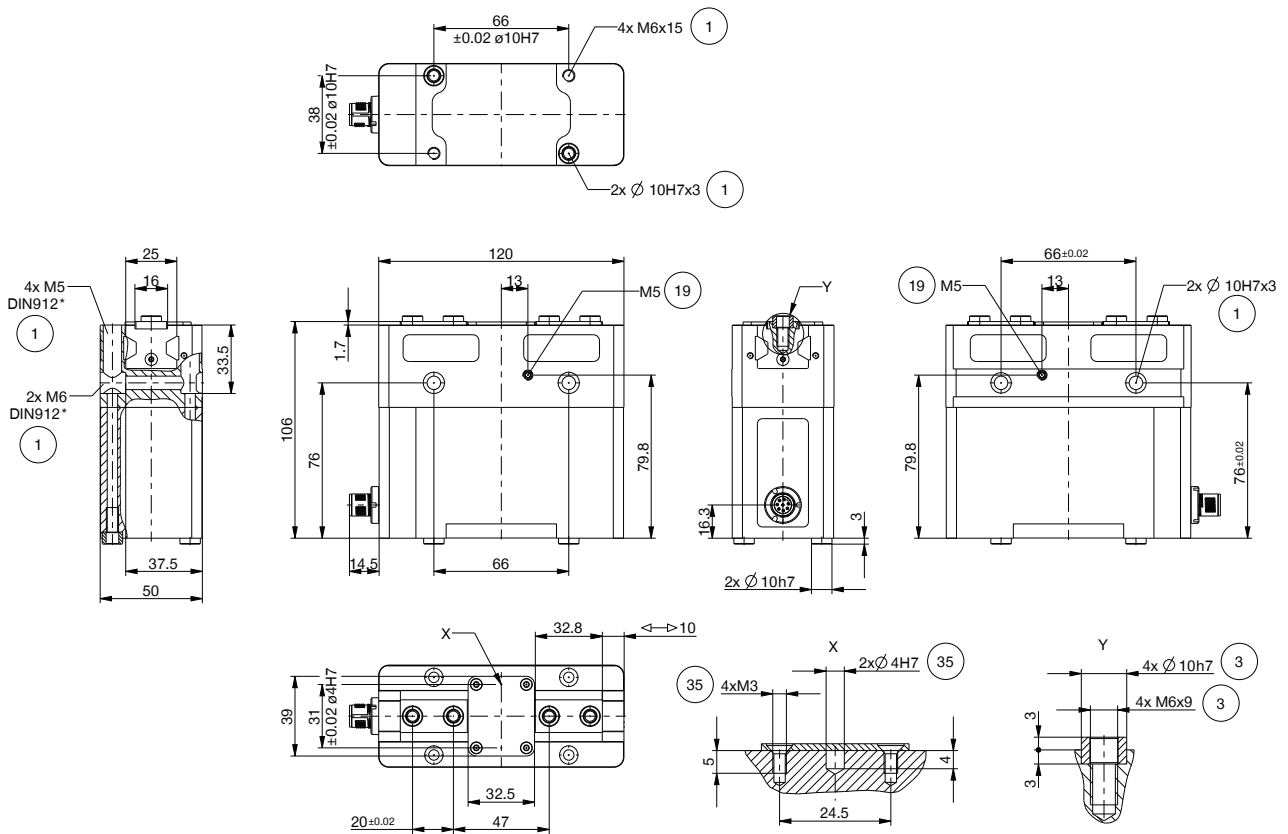
주문번호	▶ 기술 데이터 - 모드 N	
	GEP5010IL-00-A	GEP5010IO-00-A
파지력 → ← 최소 / 최대 [N]	980 / 1520	980 / 1520
파지력 ←→ 최소 / 최대 [N]	980 / 1520	980 / 1520
동작 시간 → ← 최소 / 최대 [s]	0,21 / 0,32	0,21 / 0,32
동작 시간 ←→ 최소 / 최대 [s]	0,21 / 0,32	0,21 / 0,32

주문번호	▶ 기술 데이터 - 모드 NC	
	GEP5010IL-00-A	GEP5010IO-00-A
파지력 → ← 최소 / 최대 [N]	980 / 1520	980 / 1520
파지력 ←→ 최소 / 최대 [N]	-	-
동작 시간 → ← 최소 / 최대 [s]	0,21 / 0,32	0,21 / 0,32
동작 시간 ←→ 최소 / 최대 [s]	0,16	0,16

주문번호	▶ 기술 데이터 - 모드 NO	
	GEP5010IL-00-A	GEP5010IO-00-A
파지력 → ← 최소 / 최대 [N]	-	-
파지력 ←→ 최소 / 최대 [N]	980 / 1520	980 / 1520
동작 시간 → ← 최소 / 최대 [s]	0,16	0,16
동작 시간 ←→ 최소 / 최대 [s]	0,21 / 0,32	0,21 / 0,32

▶ 기술 도면

- ① 그리퍼 고정
- ② 전원(M12, 8극)
- ③ 그리퍼 조 고정
- ⑱ 밀폐 공기 연결 가능성
- ⑳ 고객 맞춤형 부품의 고정 가능성
- ㉔ IO-Link 에너지 공급(M12, 5극)



2조 평행 그리퍼 설비 크기 GEP5010

▶ 액세서리



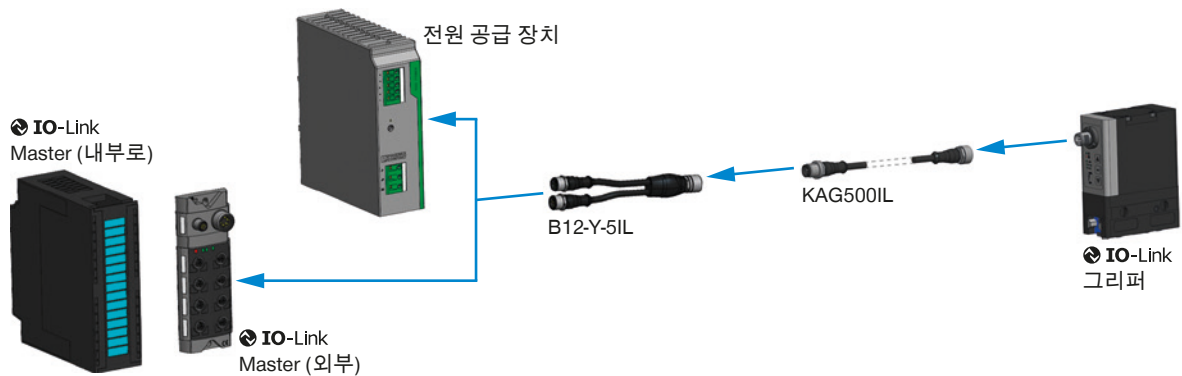
▶ 배송 구성에 포함



6 [조각]
센터 슬리브

018187

▶ 인프라 IO-LINK



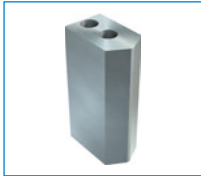
▶ 부품 권장



그리퍼 부품



UB5010AL
알루미늄 일반 조



UB5010ST
스틸 일반 조



EB5010AL
알루미늄 조정 조



EB5010ST
강철 조정 조



WB5010L
교체 조-비 고정 부품-세트



WB5010F
교체 조-고정 부품

▶ 액세서리 권장 GEP5010IL-00-A



연결/기타



KAG500IL
직선형 플러그-인 커넥터,
5 m - 플러그, 소켓 M12



B12-Y-5IL
Y자형 플러그-인 커넥터

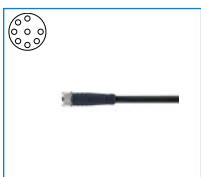


SCM-C-00-00-A
Smart Communication
Module

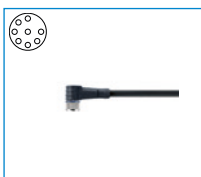
▶ 액세서리 권장 GEP5010IO-00-A



연결/기타



KAG1000B8
커넥터 직선 케이블 10m
-소켓 M12

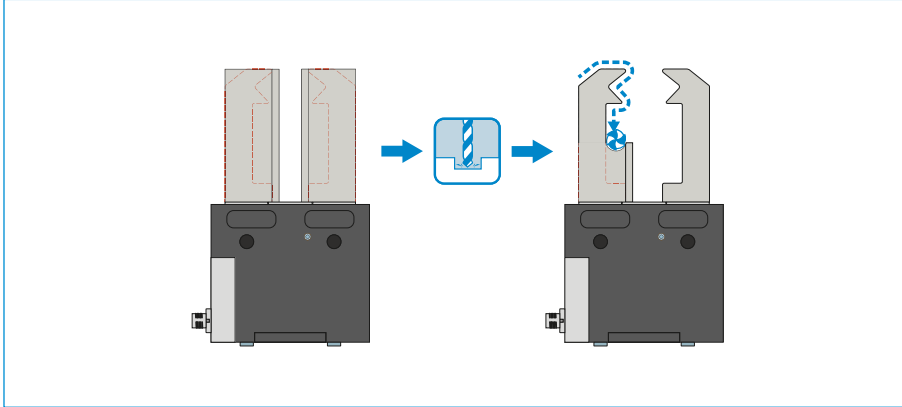


KAW1000B8
커넥터 앵글 케이블 10m
-소켓 M12

2-조 평행 그리퍼 시리즈 GEP5000 기능 설명



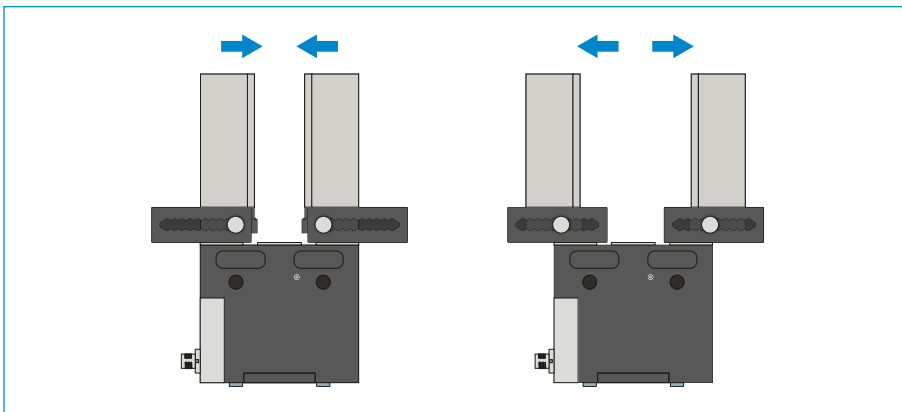
그리퍼 부품



범용 조 - UB5000

즉시 사용하고 개별적으로 후처리하기 위해 사용 가능

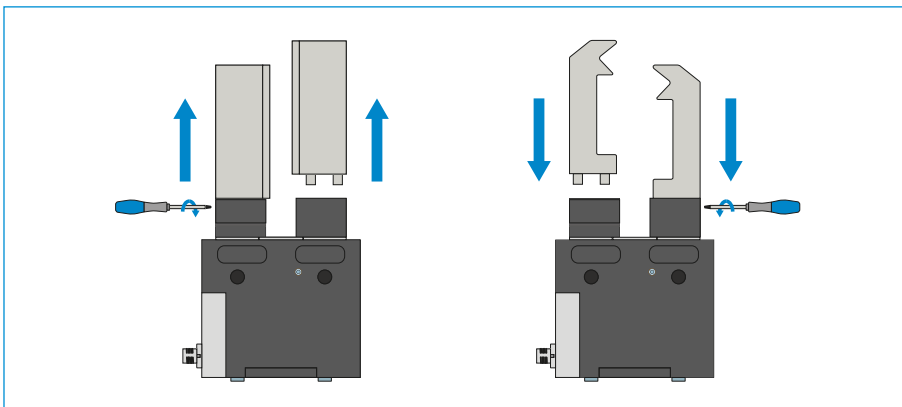
그리퍼 조 블랭크는 알루미늄(AL)과 스틸(ST) 버전으로 제공되며 제공 품목에 포함된 나사를 사용하여 그리퍼에 직접 장착해야 합니다. 센터링 슬리브에 필요한 맞춤부는 이미 있습니다. 그리퍼 조 하나당 범용 조 하나가 필요합니다.



조정 조 - EB5000

공구 없이 그리핑 범위를 조정하기 위한 용도

스프링 예압형 잠금장치를 수동으로 조작하여 숫자 눈금이 있는 격자 내에서 조정 조를 이동시킬 수 있습니다. 작용하는 힘과 토크에 따라 알루미늄(AL)과 스틸(ST) 버전의 조정 조가 있습니다. 그리퍼 조 하나당 조정 조 하나가 필요합니다.



교체 조 - WB5000

맞춤형 그리퍼 조의 신속한 교체가 가능

교체해야 하는 그리퍼 조의 개수에 따라 그리퍼 조 하나당 하나의 고정 파트와 적어도 하나 이상의 루즈 파트 세트가 필요합니다. 고정 파트의 제공 품목에 포함된 특수 렌치를 사용한 수동 잠금은 양측에서 이루어질 수 있습니다.

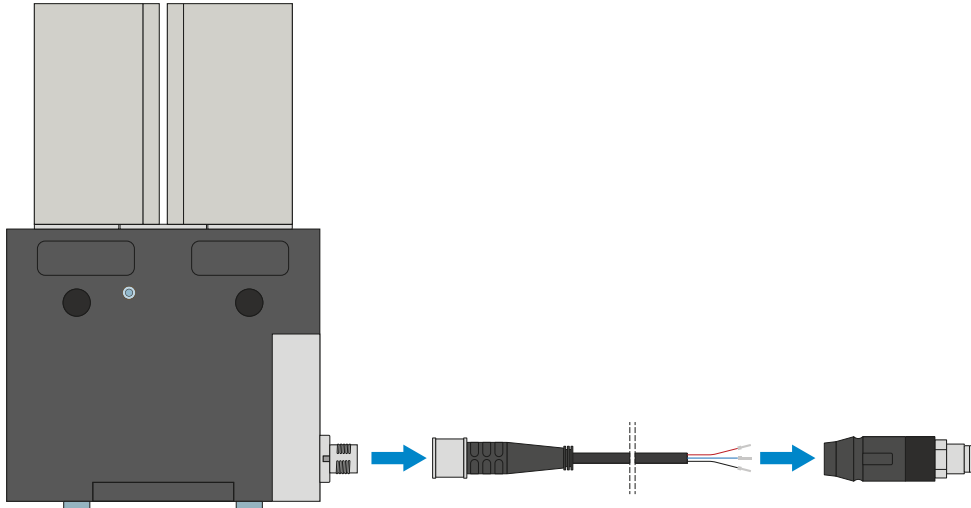


그리퍼 구성요소는 결합이 가능합니다!

상기 그리퍼 구성요소는 서로 결합할 수 있고 5000 그리퍼 시리즈의 여러 시리즈와 호환이 가능합니다.



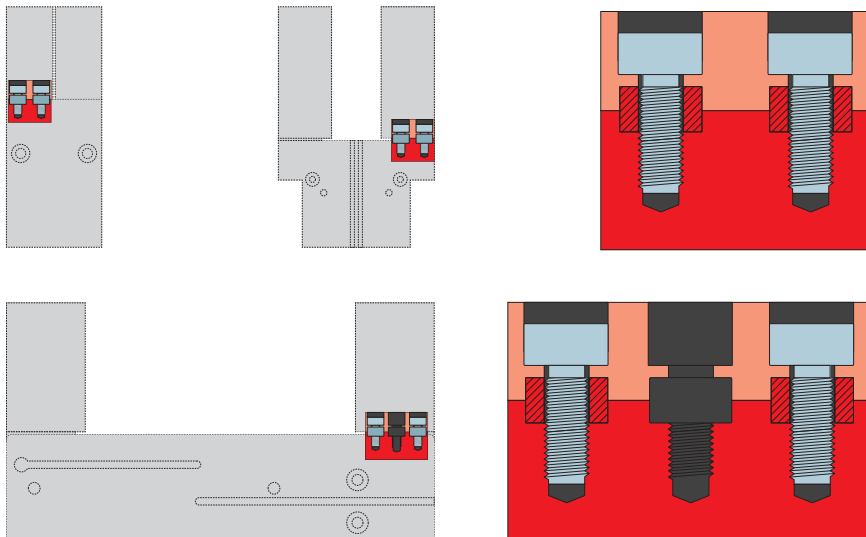
연결/기타



플러그-인 커넥터

연결 케이블의 연장 및 조립용

연선 단부가 개방된 10 m 길이의 케이블을 제공합니다. 케이블은 필요에 따라 알맞게 자르거나 M12 사이즈의 커넥터와 조립할 수 있습니다. IO 링크 연결을 위해 암수형 커넥터가 있는 5m 길이의 케이블을 제공합니다.



센터링 슬리브

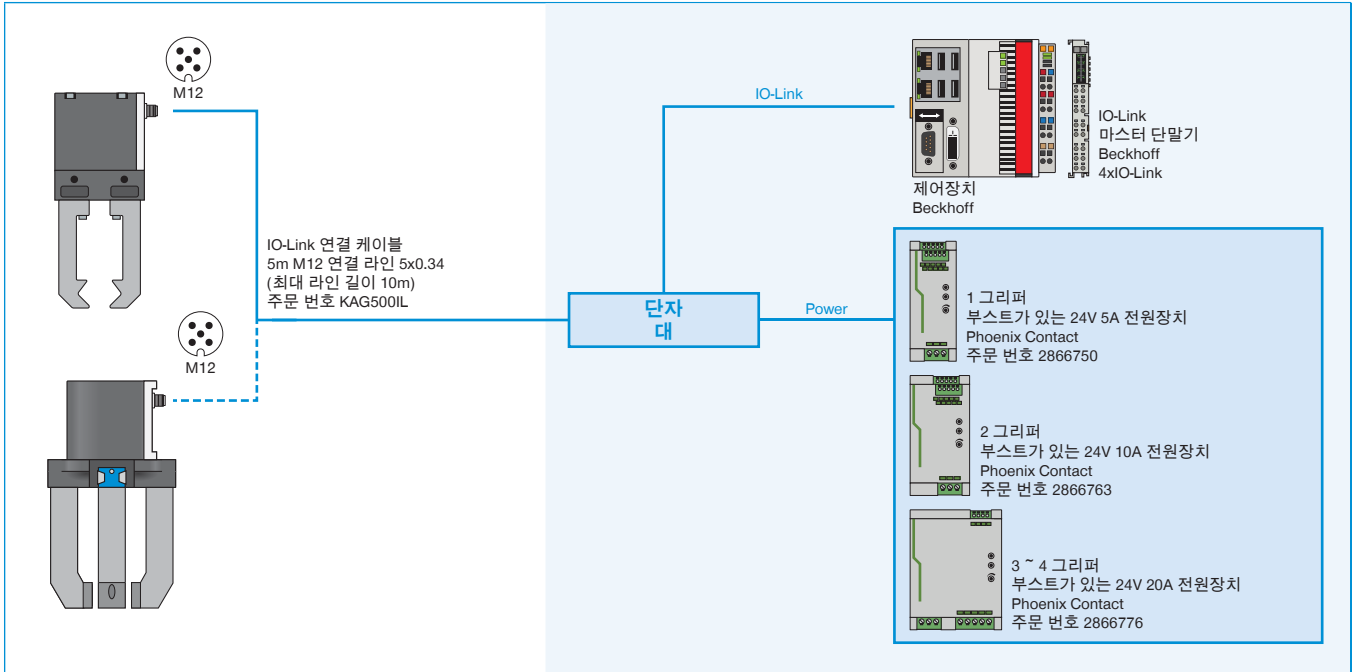
그리퍼 조의 정의된 위치 결정용

센터링 슬리브는 그리퍼 조의 맞춤부에 삽입되어 그리퍼 조의 위치를 정의합니다. 센터링 슬리브는 핀 연결과 유사합니다.

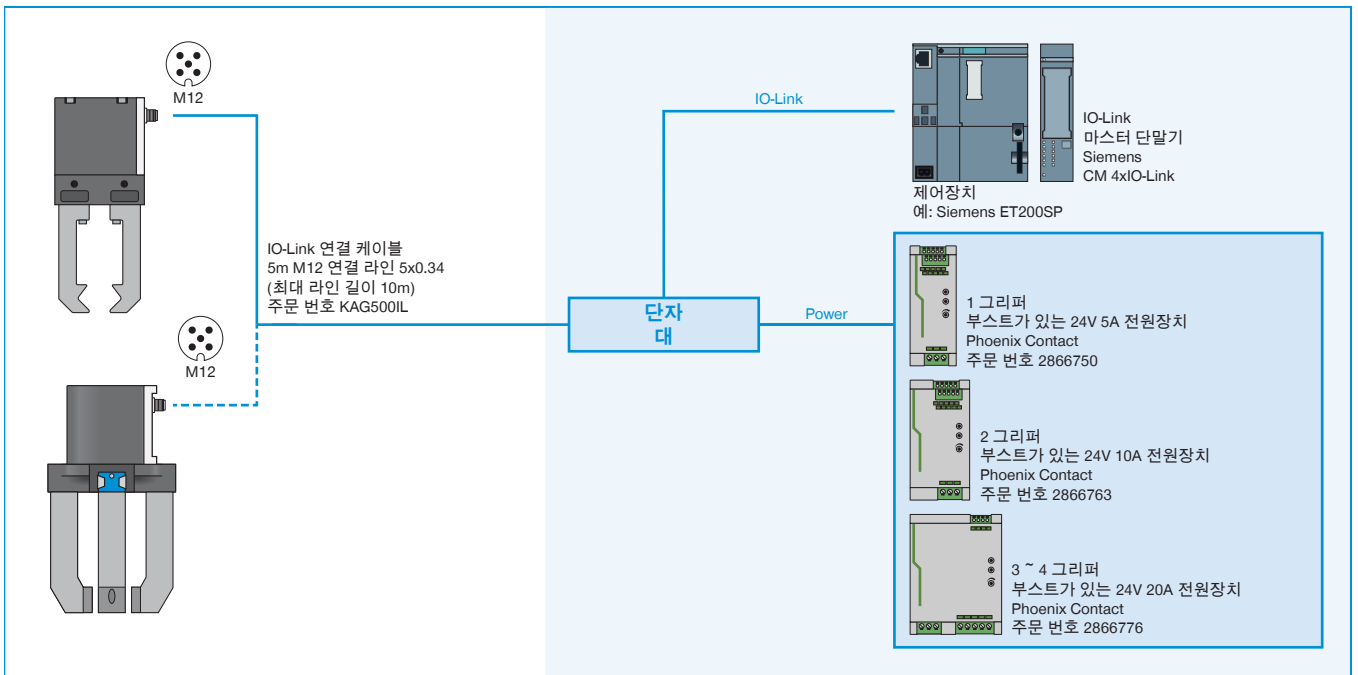
안전한 구성 예

시리즈 GEP5000 / GED5000

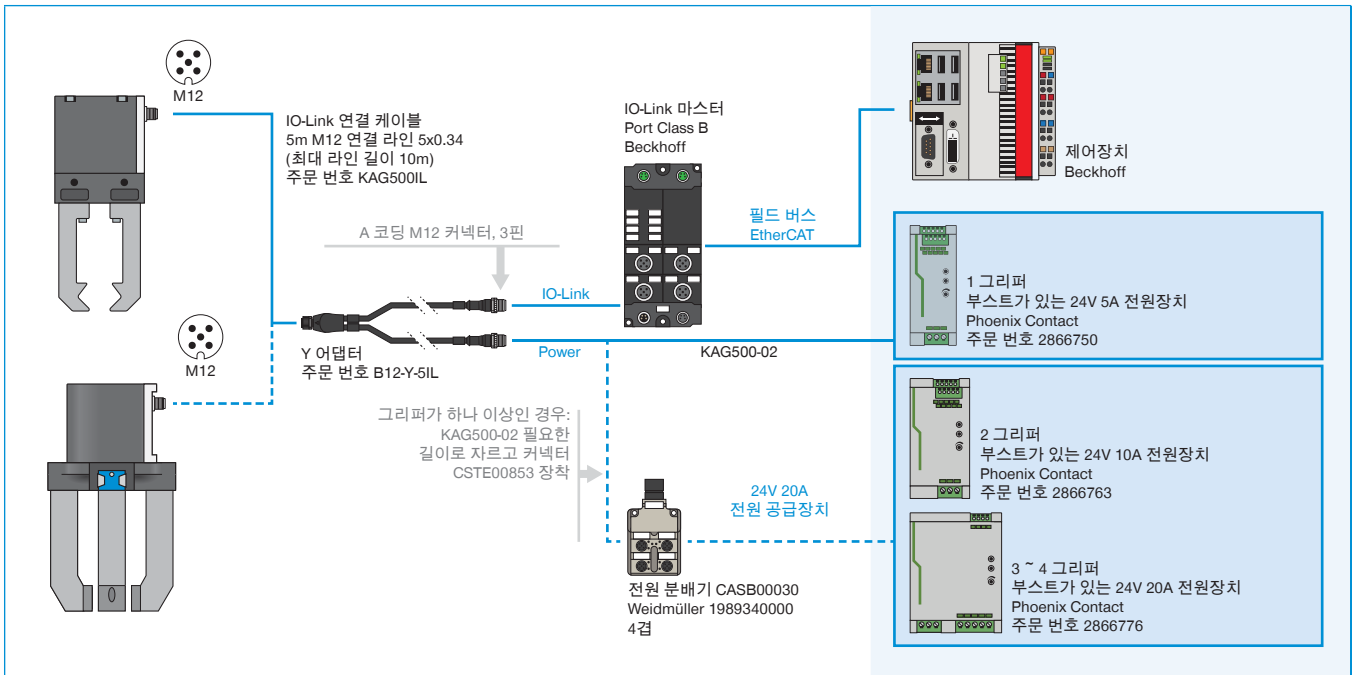
▶ 스위치 캐비닛으로 연결되는 GEP5000 / GED5000(IO-LINK) 배선(BECKHOFF)



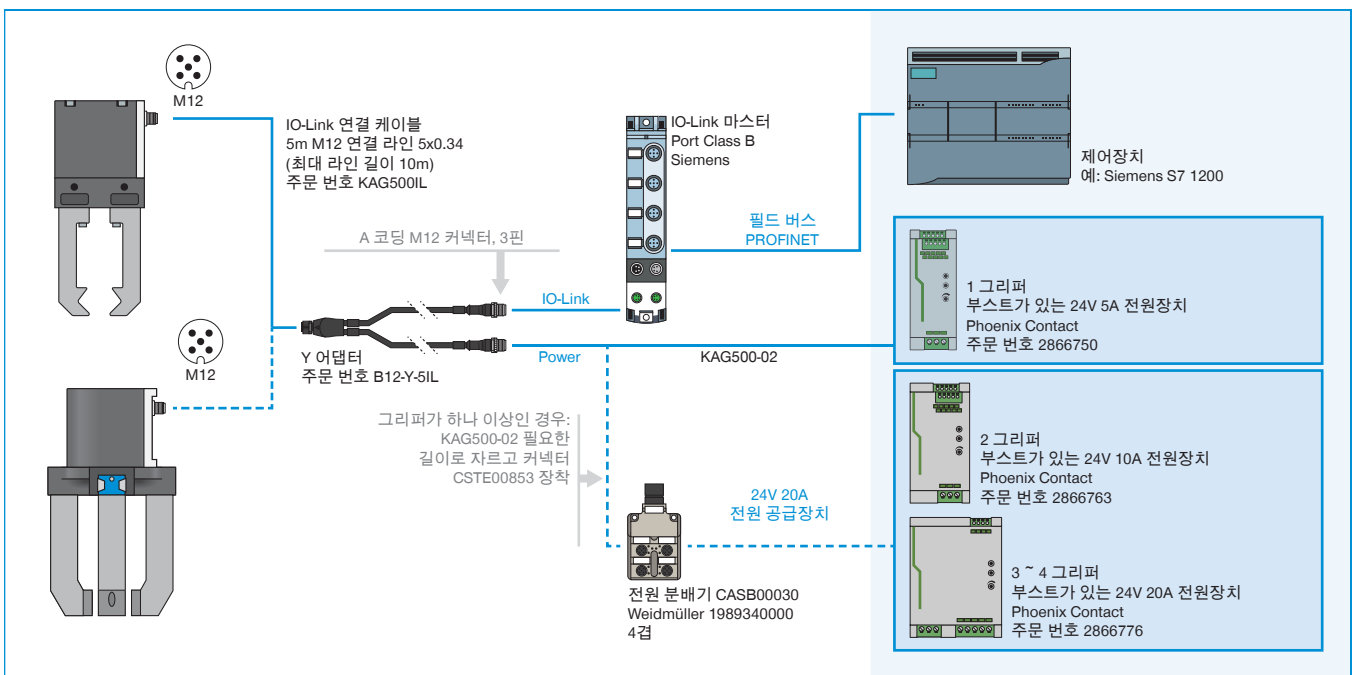
▶ 스위치 캐비닛으로 연결되는 GEP5000 / GED5000(IO-LINK) 배선(SIEMENS)



▶ Y 케이블을 통해 IO-LINK 마스터 IP67로 연결되는 GEP5000 / GED5000(IO-LINK) 배선(BECKHOFF)



▶ Y 케이블을 통해 IO-LINK 마스터 IP67로 연결되는 GEP5000 / GED5000(IO-LINK) 배선(SIEMENS)



▶ 스위치 캐비닛으로 연결되는 GEP5000 / GED5000(디지털 IO) 배선

