

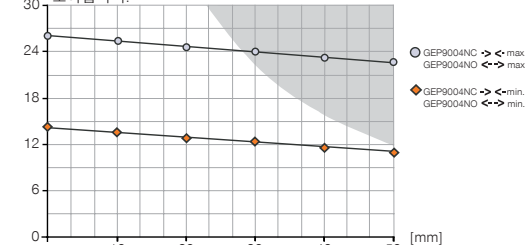
2조 평행 그리퍼 설비 크기 GEP9004

▶ 제품 규격



▶ 파지력 다이어그램

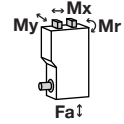
[N] 그리퍼 핑거 길이에 따라 그리퍼 조에서 발생하는 파지력의 합계를 보여줍니다.



컬러 표면: 마모가 증가함에 따라 산출됩니다.

▶ 힘 및 모멘트

파지력에 추가로 작용할 수 있는 정적 힘과 모멘트를 표시합니다.



Mr [Nm]	2.7
Mx [Nm]	2.7
My [Nm]	4.3
Fa [N]	336.0

▶ 배송 구성에 포함



4 [조각]
센터 슬리브
DST80320

▶ 부품 권장



연결/기타



KAG1000B8
커넥터 직선 케이블 10m - 소켓 M12

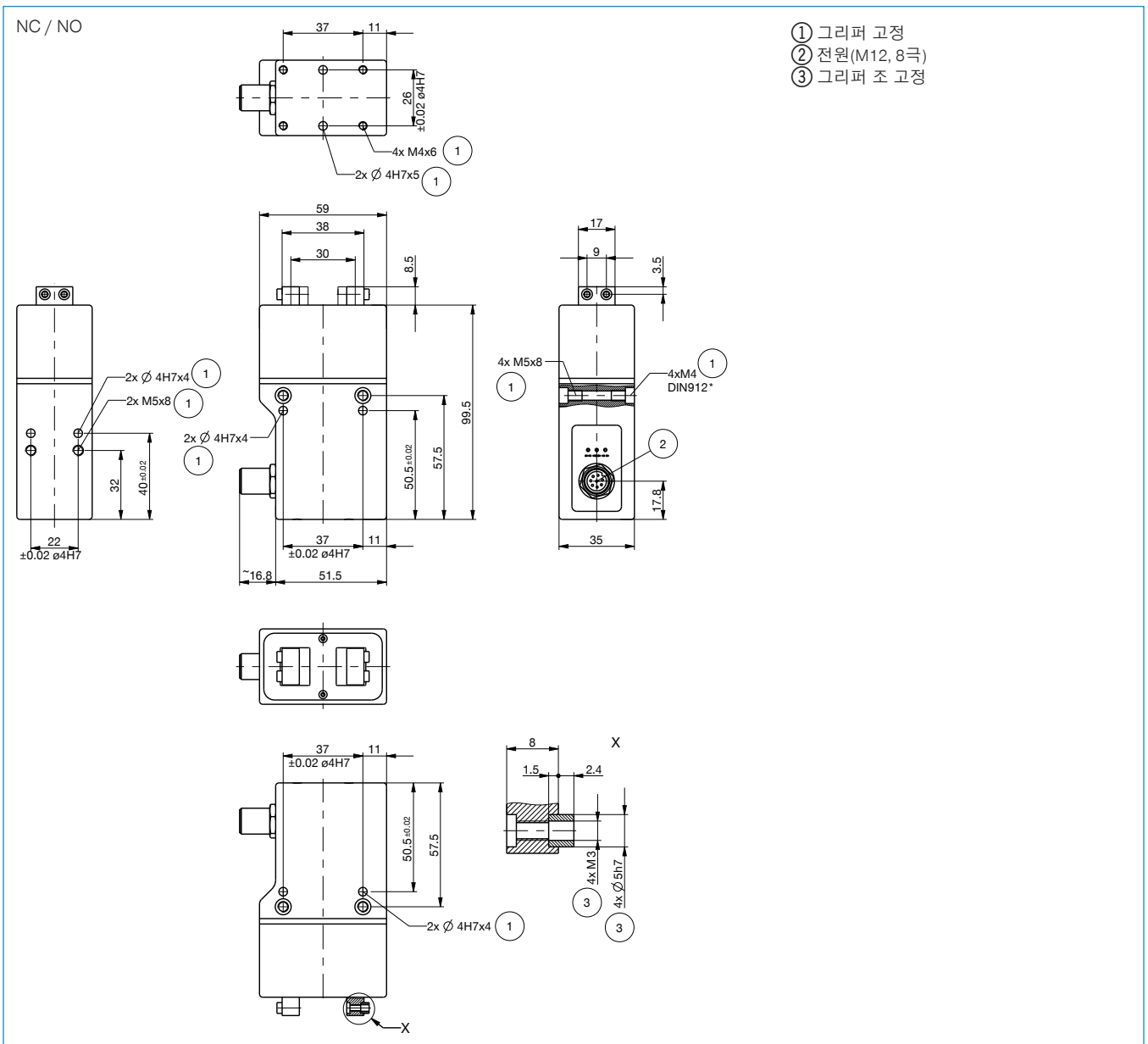


연결/기타



KAW1000B8
커넥터 앵글 케이블 10m - 소켓 M12

주문번호	▶ 기술 데이터		
	GEP9004NC-B	GEP9004NO-B	GEP9004NCV-B
조당 스트로크 [mm]	4	4	4
그립핑 방향으로 최소 파지력 [N]	14	14	30
그립핑 방향으로 최대 파지력 [N]	26	26	50
연속 작동 시 최대 사이클 수	200	200	200
최대 사이클 수	250	250	250
동작 시간 [ms]	<20	<20	<20
개방 시 펄스 시간 [ms]	35	9	35
폐쇄 시 펄스 시간 [ms]	9	35	9
반복정밀도 +/- [mm]	0.05	0.1	0.05
최소 작동온도 [°C]	5	5	5
최대 작동온도 [°C]	+80	+80	+80
펄스당 최대 소비 전력 [A]	5	5	5
그리퍼 조 최대 길이 [mm]	50	50	50
그리퍼 조당 최대 중량 [g]	30	30	30
IEC 60529 준거 보호방식	IP40	IP40	IP40
무게 [kg]	0.57	0.57	0.79



2조 평행 그리퍼 시리즈 GEP9000

▶ 제품의 장점



"신속성"

▶ 플러그 앤 플레이

통합 제어 및 3 위치 조회를 통해 설치 및 프로그래밍 복잡성을 최소로 감소시키십시오.

▶ 분당 250 사이클

사이클 타임 초과에 대해 걱정하지 마십시오: 시중에서 이보다 가장 빠른 솔루션은 없습니다!

▶ 고장 없는 연속 사용

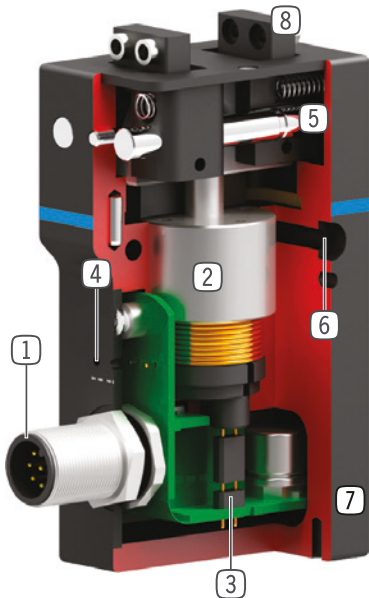
"Made in Germany" 품질은 정비 없이 최대 3000만 그립핑 사이클을 보장합니다.

▶ 시리즈 특징

설비 크기	버전		
	NC	NO	NCV
GEP900X			
Digital I/O	●	●	●
스프링 폐쇄 C	●		●
스프링 폐쇄 / 힘 증폭버전			●
스프링 개방 O		●	
3000만까지 정비가 불필요한 주기(최대)	●	●	●
통합 조회	●	●	●
IP40	●	●	●



▶ 용도 명세



- ① **에너지 공급**
 - 표준화된 인터페이스 M12 원형 커넥터
- ② **구동**
 - 플러저 코일 원리에 따른 포트 자석과 코일 바디 사용
 - 개방 펄스 및 폐쇄 펄스(25ms 이하의 펄스)에서만 전류 소비
- ③ **위치 조화**
 - 통합된 홀센서
 - 3개 위치 조화 가능
- ④ **상태 제어**
 - LED를 통한 시각적 위치 표시
 - 그리퍼 개방됨, 그리퍼 표시됨 및 부분 존재
- ⑤ **순방향 구동 웨지 후크 기어**
 - 끝 위치에서 기계식 자동 정지
- ⑥ **고정 및 위치 설정**
 - 개별 설치의 여러 측면 대체
- ⑦ **견고, 경량 하우징**
 - 견고한 표면을 위해 알루미늄 합금
- ⑧ **그리퍼 조**
 - 고강도 경질 알루미늄으로 이루어짐
 - 개별 그리퍼 조를 수용하기 위한 탈착 가능한 센터 슬리브

▶ 기술 데이터

설비 크기	조당 스트로크 [mm]	파지력 [N]	무게 [kg]	IP 분류
GEP9002	2	11 - 30	0,25 - 0,34	IP40
GEP9004	4	14 - 50	0,57 - 0,79	IP40

▶ 세부 정보는 온라인으로 사용가능



모든 정보는 한 클릭으로: www.zimmer-group.com. 기술 정보모든 정보를 원하시는 제품의 주문번호로 여러분의 설비크기에 해당되는 데이터, 도면, 3-D 모델, 작동설명서를 보실 수 있습니다. 빠르고, 한 눈에 들어오는 최신 정보.