

2조 앵글러 그리퍼 시리즈 GG1000

▶ 제품의 장점



"강도"

▶ 높은 파지력

높은 파지력으로 인해 가장 무거운 공작물도 안전하게 취급할 수 있습니다.

▶ 높은 모멘트 하중

대규모로 사이즈 설계된 앵글러 기어가 귀하의 애플리케이션에서 최대 내구성을 제공합니다.

▶ 고장 없는 연속 사용

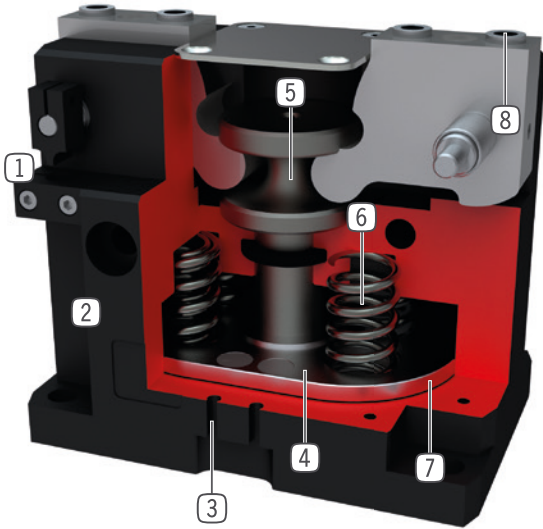
유지보수 없이 최대 1천만 사이클을 보장하는 당사의 타협하지 않는 "Made in Germany" 품질

▶ 시리즈 특징

설비 크기	버전	
	NC	FNC
GG1XXX	NC	FNC
 측면 공정 가능성을 갖는 그리퍼 조		●
 스프링 폐쇄 C	●	●
 1000만까지 정비가 불필요한 주기(최대)	●	●
 인덕티브 센서	●	●
 자계 센서	●	●
 밀폐 공기	●	●
 IP40	●	●



▶ 용도 명세



- ① 스위칭 캠 및 클램프 서포트
- 위치 조회용
- ② 견고, 경량 하우징
- 견고한 표면을 위해 알루미늄 합금
- ③ 슬롯 조회
- 자계 센서의 위치 설정을 위한 홈
- ④ 영구 자석
- 자계 센서용 신호 발생기
- ⑤ 강제 가이드되는 레버 기어
- 그리퍼 조의 동기식 동작
- ⑥ 통합된 파지력 안전 장치
- 에너지 저장 장치로서 실린더 챔버에 삽입된 스프링
- ⑦ 구동
- 이중 작동 공압 실린더
- ⑧ 탈착 가능한 센터 슬리브
- 비용이 적게 들고 신속한 그리퍼 조 위치 설정

▶ 기술 데이터

설비 크기	스트로크 [°]	파지력 [N]	무게 [kg]	IP 분류
GG1065	20	2910 - 4160	1,3 - 1,4	IP40
GG1085	20	7120 - 9670	2,8 - 3,2	IP40
GG1110	20	18665 - 23240	6,3 - 6,7	IP40
GG1140	20	29110 - 36470	12,4 - 13	IP40

▶ 세부 정보는 온라인으로 사용가능



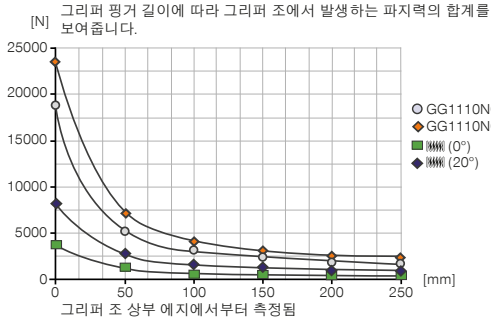
모든 정보는 한 클릭으로: www.zimmer-group.com. 기술 정보모든 정보를 원하시는 제품의 주문번호로 여러분의 설비크기에 해당되는 데이터, 도면, 3-D 모델, 작동설명서를 보실 수 있습니다. 빠르고, 한 눈에 들어오는 최신 정보.

2조 앵글러 그리퍼 설비 크기 GG1110

▶ 제품 규격

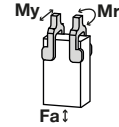


▶ 파지력 다이어그램



▶ 힘 및 모멘트

파지력에 추가로 작용할 수 있는 정적 힘과 모멘트를 표시합니다.



Mr [Nm]	60
My [Nm]	65
Fa [N]	1000

▶ 배송 구성에 포함



4 [조각]
센터 샤프트
DST41600

▶ 부품 권장



에너지 공급



GV1-8X8
직선-나사 체결부



센서



MFS01-S-KHC-P2-PNP
2 점 센서 각도, 케이블 0.3m-커넥터 M8



센서



MFS02-S-KHC-P2-PNP
2 포인트 센서 직선, 케이블 0.3 m-커넥터 M8



KB8-43
클램프 서포트



연결/기타



KHA1110-8
클램프 홀더



HES0007
스트로크 제한



NJ8-E2S
인덕티브 근접 스위치 - 플러그 M8



KAG500
직선 케이블 5 m - 소켓 M8 플러그 연결



MFS01-S-KHC-P1-PNP
자기장 센서 앵글, 케이블 0.3m-커넥터 M8



KAW500
플러그 연결, 각, 케이블 5 m - 소켓 M8



MFS02-S-KHC-P1-PNP
자기장 센서 직선, 케이블 0.3m-커넥터 M8



주문번호	기술 데이터	
	GG1110NC	GG1110FNC
조당 스트로크 [°]	20	20
폐쇄 시 최대 그립핑 모멘트 [Nm]	370	370
스프링에 의해 안전 조치된 그립핑 모멘트 [Nm]	75	75
닫힌 상태에서 파지력 0° [N]	18665	18665
닫힐 때 최대 파지력(20°) [N]	23240	23240
스프링에 의해 고정된 파지력(0°) [N]	3760	3760
스프링에 의해 고정된 파지력(20°) [N]	8340	8340
폐쇄 시간 [s]	0.16	0.16
개방 시간 [s]	0.27	0.27
반복정밀도 +/- [mm]	0.05	0.05
최소 작동 압력 [bar]	4	4
최대 작동 압력 [bar]	8	8
정격 작동 압력 [bar]	6	6
최소 작동 온도 [°C]	5	5
최대 작동 온도 [°C]	+80	+80
사이클 당 실린더 부피 [cm³]	455	455
IEC 60529 준거 보호방식	IP40	IP40
무게 [kg]	6.3	6.7

