

# 2 - ČELUŠŤOVÉ UHLOVÉ CHÁPADLÁ

## SÉRIA GG1000

### ► VÝHODY VÝROBKU



#### „Silný“

##### ► Veľká uchopovacia sila

Vďaka veľkej uchopovacej sile môžete bezpečne manipulovať aj s tými najťažšími obrobkami








##### ► Vysoké momentové zaťaženie

Veľkoryso dimenzovaná uhlová prevodovka zaručuje maximálnu mieru robustnosti pri vašej aplikácii

##### ► Bezporuchová stála prevádzka

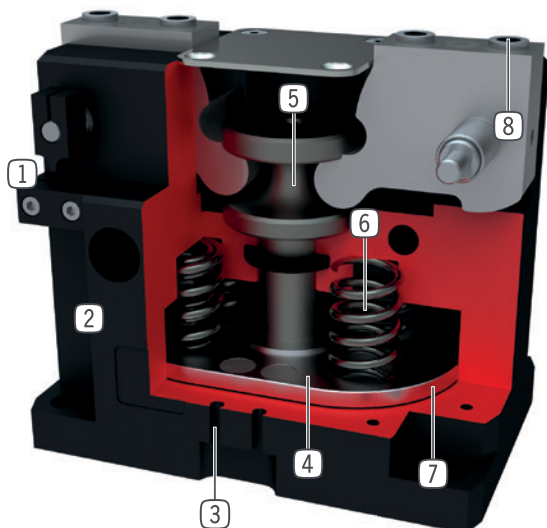
Naša nekompromisná kvalita „Made in Germany“ vám zaručuje až 10 mil. cyklov bez údržby

### ► VLASTNOSTI RADU

Konštrukčná veľkosť	Verzia	
GG1XXX	NC	FNC
 Pre vonkajšie uchopenie, poistenie uchopovacej sily pri poklese tlaku pomocou namontovanej pružiny		●
 Zatváranie pružiny C	●	●
 10 mil. cyklov bez údržby (max.)	●	●
 Induktívny senzor	●	●
 Senzor magnetického poľa	●	●
 Tesnenie uzatvárania vzduchom	●	●
 IP40	●	●



## PREHĽAD VÝHOD



- ① **spínacia vačka a zvierkovnica**  
- pre registráciu polohy
- ② **Robustné, ľahké teleso**  
- hliníková zliatina s tvrdým povlakom
- ③ **drážka registrácie**  
- drážka pre polohovanie senzorov magnetického poľa
- ④ **permanentný magnet**  
- signálny hlásič pre senzoriku magnetického poľa
- ⑤ **nútene vedený pákový mechanizmus**  
- synchronizovaný pohyb čeluste chápadla
- ⑥ **integrované poistenie uchopovacej sily**  
- pružina, namontovaná v priestore valca ako zásobník energie
- ⑦ **pohon**  
- dvojčinný pneumatický valec
- ⑧ **snímateľná strediača objímka**  
- rýchle a nákladovo výhodné polohovanie uchopovacej čeluste

## TECHNICKÉ ÚDAJE

Konštrukčná veľkosť	Zdvih [°]	Uchopovacia sila [N]	Hmotnosť [kg]	Trieda IP
GG1065	20	2910 - 4160	1,3 - 1,4	IP40
GG1085	20	7120 - 9670	2,8 - 3,2	IP40
GG1110	20	18665 - 23240	6,3 - 6,7	IP40
GG1140	20	29110 - 36470	12,4 - 13	IP40

## BLIŽŠIE INFORMÁCIE SÚ K DISPOZÍCII ONLINE



Všetky informácie jedným kliknutím: [www.zimmer-group.com](http://www.zimmer-group.com). Pomocou objednávacieho čísla želaného produktu nájdite údaje, nákresy a 3D modely k vašej konštrukčnej veľkosti. Rýchlo, prehľadne a vždy aktuálne.

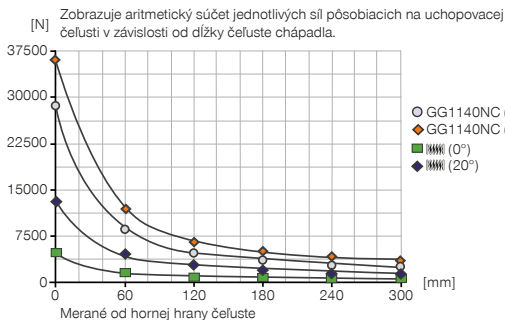
# 2 - ČELUŠTOVÉ UHLOVÉ CHÁPADLÁ

## KONŠTRUKČNÁ VEĽKOSŤ GG1140

### ► ŠPECIFIKÁCIE PRODUKTOV

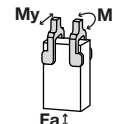


#### ► Diagram uchopovacej sily



#### ► Sily a momenty

Zobrazuje statické sily a momenty, ktoré môžu pôsobiť okrem uchopovacej sily.



Mr [Nm]	110
My [Nm]	120
Fa [N]	1500

### ► OBSIAHNUTÉ V OBJEME DODÁVKY



4 [kus]  
Strediaci kotúč  
DST42000

### ► ODPORÚČANÉ PRÍSLUŠENSTVO



#### NAPÁJANIE



GV1-4X8  
Priame skrutkovania



#### SENZOR



MFS01-S-KHC-P2-PNP  
2-bodový snímač uhol, kábel 0,3 m - zástrčka M8



#### SENZOR



MFS02-S-KHC-P2-PNP  
2-bodový snímač priamy, kábel 0,3 m - zástrčka M8



KB8-43  
Zvierkovnica



#### PRIPOJENIA/OSTATNÉ



KHA1140-8  
Zverný držiak



HES0008  
Obmedzenie zdvihu



NJ8-E2S  
induktívny snímač približenia - zástrčka M8



KAG500  
Konektor priame kábel 5 m - puzdro M8



MFS01-S-KHC-P1-PNP  
Senzor magnetického poľa uhlové, kábel 0,3 m - zástrčka M8



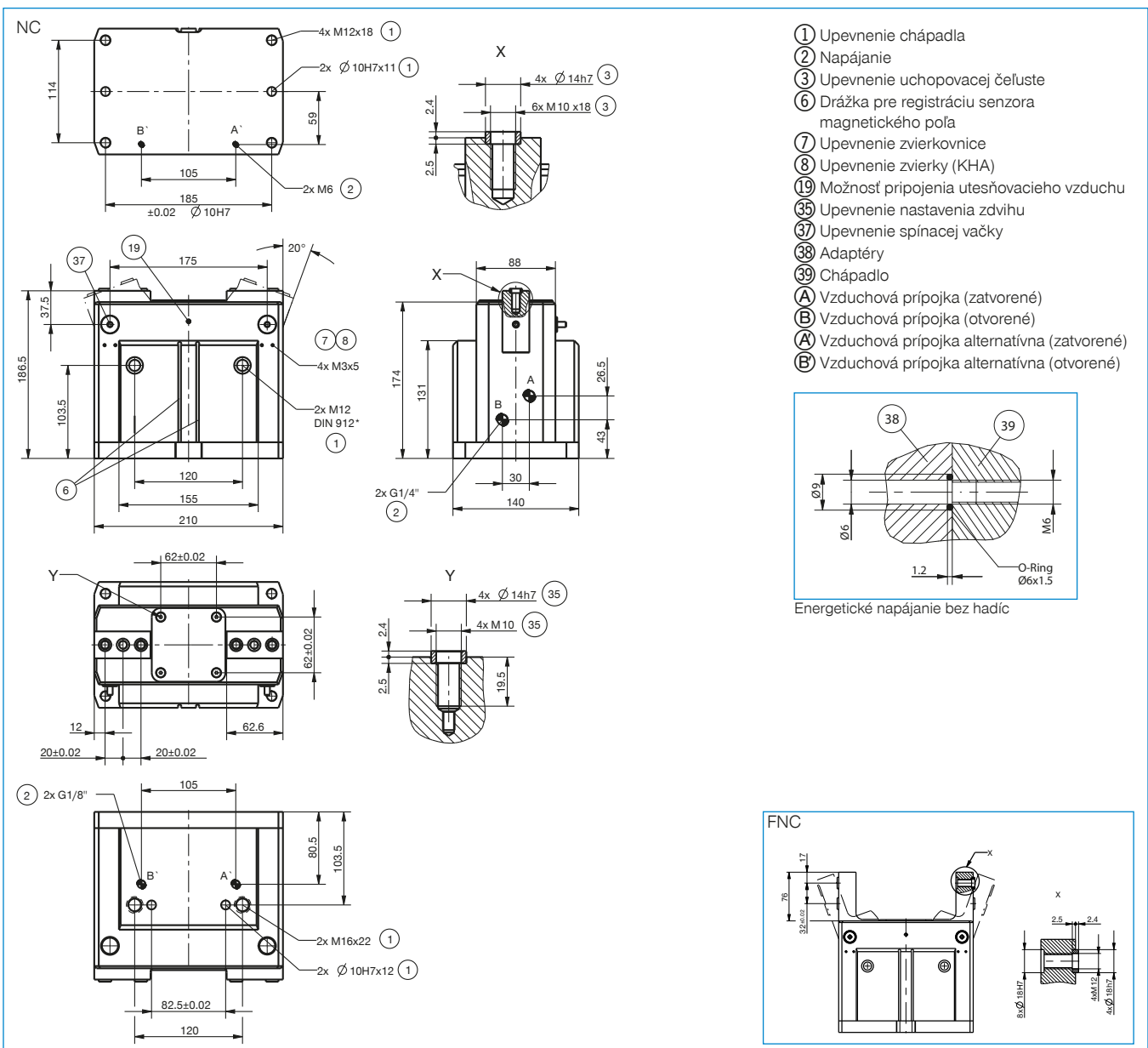
KAW500  
konektor uhlové kábel 5 m - puzdro M8



MFS02-S-KHC-P1-PNP  
Senzor magnetického poľa priamy, kábel 0,3 m - zástrčka M8



Objednávacie č.	► Technické údaje	
	GG1140NC	GG1140FNC
Zdvih na čelust' [°]	20	20
Uchopovací moment zavrieť [Nm]	725	725
Uchopovací moment zaistený pružinou [Nm]	143	143
Uchopovacia sila zavrieť pri 0° [N]	29110	29110
Uchopovacia sila zavrieť max. (pri 20°) [N]	36470	36470
Pružinou zabezpečená uchopovacia sila (pri 0°) [N]	5740	5740
Pružinou zabezpečená uchopovacia sila (pri 20°) [N]	13110	13110
Doba zatvárania [s]	0,25	0,25
Doba otvárania [s]	0,5	0,5
Opakovacia presnosť +/- [mm]	0,05	0,05
Prevádzkový tlak min. [bar]	4	4
Prevádzkový tlak max. [bar]	8	8
Menovitý prevádzkový tlak [bar]	6	6
Prevádzková teplota min. [°C]	5	5
Prevádzková teplota max. [°C]	+80	+80
Objem valca na cyklus [cm <sup>3</sup> ]	760	760
Druh krytia potiem IEC 60529	IP40	IP40
Hmotnosť [kg]	12,4	13



- 1 Upevnenie chápadla
- 2 Napájanie
- 3 Upevnenie uchopovacej čeluste
- 6 Drážka pre registráciu senzora magnetického poľa
- 7 Upevnenie zvierkovnice
- 8 Upevnenie zvierky (KHA)
- 19 Možnosť pripojenia utesňovacieho vzduchu
- 35 Upevnenie nastavenia zdvíhu
- 37 Upevnenie spínacej vačky
- 38 Adaptéry
- 39 Chápadlo
- A Vzduchová prípojka (zatvorené)
- B Vzduchová prípojka (otvorené)
- A' Vzduchová prípojka alternatívna (zatvorené)
- B' Vzduchová prípojka alternatívna (otvorené)

