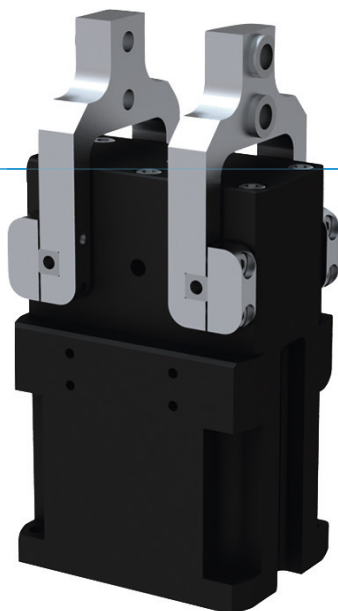


CHWYTAKI DWUSZCZĘKOWE PROMIENIOWE SERIA GG4000

► ZALETY PRODUKTU



„Szczelny”

- **Nadaje się do użytku w najbardziej niekorzystnych warunkach.**

Uszczelniona oś obrotu gwarantuje bezpieczeństwo procesu także w bardzo niekorzystnych warunkach.

- **Płynna regulacja skoku**

Za pomocą śruby nastawczej można indywidualnie dostosować kąt otwarcia 180° do swoich potrzeb.

- **Bezusterkowa praca ciągła**

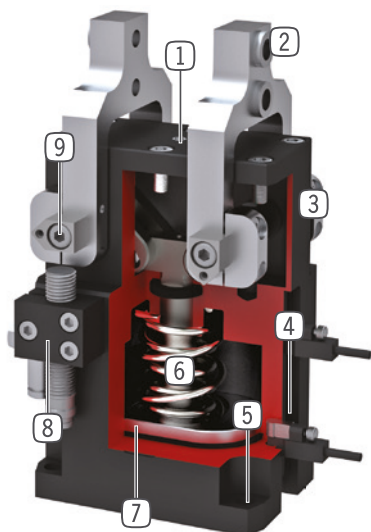
Nasza bezkompromisowa jakość „Made in Germany” gwarantuje do 10 mln cykli bez konserwacji.

► CECHY SERII

Rozmiar	Wersja	
GG40XX	NC	SC
 Sprężyna zamykająca C	●	●
 Duża siła S		●
 10 mln cykli bez konserwacji (maks.)	●	●
 Czujnik indukcyjny	●	●
 Czujnik pola magnetycznego	●	●
 Uszczelnienie pneumatyczne	●	●
 IP64	●	●



► KORZYŚCI – W SZCZEGÓŁACH



- ① **Śruba nastawy skoku**
 - Skok otwarcia płynnie nastawiany
- ② **Demontowana tuleja centrująca**
 - Mocowanie konkretnej szczęki chwytającej
- ③ **Wytrzymała, lekka obudowa**
 - Stop aluminium pokryty twardą powłoką
- ④ **Wpust sprawdzający**
 - Mocowanie i pozycjonowanie czujników pola magnetycznego
- ⑤ **Mocowanie i pozycjonowanie**
 - Możliwość zastosowania na różnych stronach dla zapewnienia indywidualnego montażu
- ⑥ **Zintegrowane zabezpieczenie siły chwytania**
 - Sprężyna umieszczona w komorze cylindra jako pochłaniacz energii
- ⑦ **Sprawdzanie pozycji**
 - Stały magnes do bezpośredniego sprawdzania ruchu tłoka
- ⑧ **Element zaciskowy**
 - Gniazdo indukcyjnego czujnika zbliżeniowego
- ⑨ **Uszczelniony punkt obrotu**
 - Do zastosowań w najcięższych warunkach.

► DANE TECHNICZNE

Rozmiar	Skok na szczękę (+/-) [°]	Siła chwytająca [N]	Masa [kg]	Klasa IP
GG4032	20 - 90	430 - 460	0,25	IP64
GG4040	20 - 90	700 - 800	0,5	IP64
GG4049	20 - 90	1000 - 1150	0,85	IP64
GG4058	20 - 90	1650 - 1900	1,4	IP64
GG4072	20 - 90	1950 - 2700	2,45	IP64
GG4084	20 - 90	3500 - 4000	4,5	IP64

► WIĘCEJ INFORMACJI MOŻNA ZNALEŹĆ W INTERNECIE.

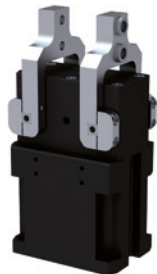


Wszystkie informacje za jednym kliknięciem: www.zimmer-group.pl. Na podstawie numeru katalogowego pożądanego produktu można znaleźć dane, rysunki, modele 3D i instrukcje obsługi szukanego rozmiaru. Szybki dostęp do zawsze aktualnych i przejrzystych informacji.

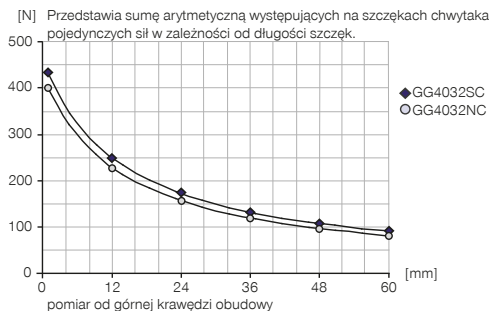
CHWYTAKI DWUSZCZĘKOWE PROMIENIOWE

ROZMIAR GG4032

► SPECYFIKACJE PRODUKTOWE

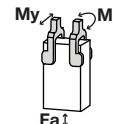


► Wykres sił chwytania



► Siły i momenty

Przedstawia statyczne siły i momenty, które mogą oddziaływać poza siłą chwytania.



Mr [Nm]	8.5
My [Nm]	8.5
Fa [N]	180

► W ZAKRESIE DOSTAWY



4 [kawałek]
Tuleja centrująca
DST40600



1 [kawałek]
Ogranicznik skoku
HES0014



2 [kawałek]
Wychylny dławiący zawór zwrotny
DRVM5X4

► ZALECANE WYPOSAŻENIE DODATKOWE



ZASILANIE W ENERGIE



GVM5
Złącze śrubowe proste



DSV1-8
Ciśnieniowe zawory bezpieczeństwa



DSV1-8E
Ciśnieniowe zawory bezpieczeństwa z szybkim odpowiedzeniem



TECHNIKA SENSOROWA



MFS02-S-KHC-P1-PNP
Czujnik pola magnetycznego prosty, kabel 0,3 m - Wtyczka M8



MFS01-S-KHC-P2-PNP
Czujnik 2-punktowy kątem, kabel 0,3 m - Wtyczka M8



MFS02-S-KHC-P2-PNP
Czujnik 2-punktowy prosty, kabel 0,3 m - Wtyczka M8



TECHNIKA SENSOROWA



KB4-06
Element zaciskowy



NJ4-E2-01
Indukcyjny czujnik zbliżeniowy – przewód 5 m



MFS01-S-KHC-P1-PNP
Czujnik pola magnetycznego kątowy, kabel 0,3 m - Wtyczka M8



PRZYŁĄCZA/POZOSTAŁE



KAG500
Złącze wtykowe proste, przewód 5 m – gniazdo M8



KAW500
Złącze wtykowe kątowe, przewód 5 m – gniazdo M8



S8-G-3
Złączka wytkana konfekcjonowana prosta – wtyk M8

Nr katalogowy	► Dane techniczne	
	GG4032NC	GG4032SC
Skok na szczękę [°]	90	20
Moment chwytający przy zamykaniu przy 0° [Nm]	6.5	7
Moment chwytający zabezpieczony sprężyną [Nm]	1	1.5
Siła chwytająca przy zamykaniu [N]	430	460
Masa własna zamontowanej szczęki chwytniej maks. [kg]	0.055	0.055
Maks. długość szczęk chwytających [mm]	65	65
Czas zamykania [s]	0.06	0.02
Czas otwierania [s]	0.08	0.03
Dokładność powtarzania +/- [mm]	0.05	0.05
Ciśnienie robocze min. [bar]	4	4
Ciśnienie robocze maks. [bar]	8	8
Nominalne ciśnienie robocze [bar]	6	6
Temperatura robocza min. [°C]	5	5
Temperatura robocza maks. [°C]	+80	+80
Pojemność cylindra na cykl [cm³]	13	10
Typ ochrony wg IEC 60529	IP64	IP64
Masa [kg]	0.25	0.25

- ① Mocowanie chwytaka
- ② Zasilanie w energię
- ③ Mocowanie szczęki chwytającej
- ⑤ Śruba nastawy skoku
- ⑥ Wpust sprawdzający czujnika pola magnetycznego
- ⑦ Mocowanie elementu zaciskowego
- ⑱ Możliwość przyłączenia uszczelnienia pneumatycznego
- ⑳ Mocowanie krzywki przełączającej
- ㉑ Adapter
- ㉒ Chwytniki
- Ⓐ Przyłącze powietrza (zamykanie)
- Ⓑ Przyłącze powietrza (otwieranie)
- Ⓐ Przyłącze powietrza zamienne (zamykanie)
- Ⓑ Przyłącze powietrza zamienne (otwieranie)

