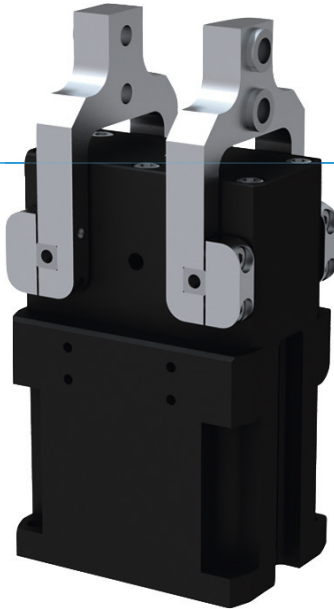


# 2-ČELUŠŤOVÉ RADIÁLNE CHÁPADLÁ

## SÉRIA GG4000

### ► VÝHODY VÝROBKU



#### „Tesný“

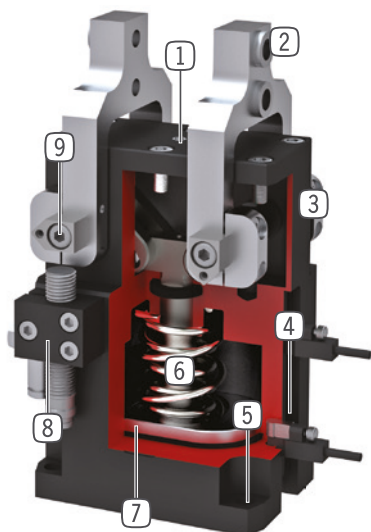
- **Vhodné na použitie v nepriaznivých podmienkach**  
Utesnená rotačná os vám zaručuje procesnú bezpečnosť aj pri nepriaznivých podmienkach
- **Plynulé nastavenie zdvihu**  
Prostredníctvom nastavovacej skrutky môžete individuálne prispôbiť 180° uhol rozovretia pre vašu aplikáciu
- **Bezporuchová stála prevádzka**  
Naša nekompromisná kvalita „Made in Germany“ vám zaručuje až 10 mil. cyklov bez údržby

### ► VLASTNOSTI RADU

Konštrukčná veľkosť	Verzia	
	NC	SC
GG40XX		
<b>Zatváranie pružiny C</b>	●	●
<b>Vysoká sila S</b>		●
<b>10 mil. cyklov bez údržby (max.)</b>	●	●
<b>Induktívny senzor</b>	●	●
<b>Senzor magnetického poľa</b>	●	●
<b>Tesnenie uzatvárania vzduchom</b>	●	●
<b>IP64</b>	●	●



## ► PREHĽAD VÝHOD



- ① **nastavovacia skrutka zdvihu**  
- plynulé pri pohybe – „otvorený“
- ② **snímateľná strediaci objímka**  
- pripojenie individuálnych uchopovacích čelustí
- ③ **Robustné, ľahké teleso**  
- hliníková zliatina s tvrdým povlakom
- ④ **drážka registrácie**  
- upevnenie a polohovanie senzorov magnetického poľa
- ⑤ **upevnenie a polohovanie**  
- alternatívne na viacerých miestach pre individuálnu montáž chápadla
- ⑥ **integrované poistenie uchopovacej sily**  
- pružina, namontovaná v priestore valca ako zásobník energie
- ⑦ **registrácia polohy**  
- permanentný magnet pre priamu registráciu pohybu piesta
- ⑧ **zvierkovnica**  
- pripojenie pre indukčný snímač priblíženia
- ⑨ **Utesnený bod otáčania**  
- pre nasadenie za extrémnych podmienok

## ► TECHNICKÉ ÚDAJE

Konštrukčná veľkosť	Zdvih na čelust' (+/-)	Uchopovacia sila	Hmotnosť	Trieda IP
	[°]	[N]	[kg]	
GG4032	20 - 90	430 - 460	0,25	IP64
GG4040	20 - 90	700 - 800	0,5	IP64
GG4049	20 - 90	1000 - 1150	0,85	IP64
GG4058	20 - 90	1650 - 1900	1,4	IP64
GG4072	20 - 90	1950 - 2700	2,45	IP64
GG4084	20 - 90	3500 - 4000	4,5	IP64

## ► BLIŽŠIE INFORMÁCIE SÚ K DISPOZÍCII ONLINE



Všetky informácie jedným kliknutím: [www.zimmer-group.sk](http://www.zimmer-group.sk). Pomocou objednávacieho čísla želaného produktu nájdite údaje, nákresy a 3D modely k vašej konštrukčnej veľkosti. Rýchlo, prehľadne a vždy aktuálne.

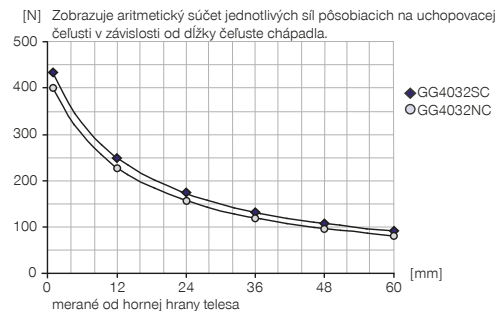
# 2-ČELUSŤOVÉ RADIÁLNE CHÁPADLÁ

## KONŠTRUKČNÁ VEĽKOSŤ GG4032

### ► ŠPECIFIKÁCIE PRODUKTOV

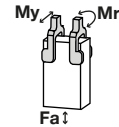


#### ► Diagram uchopovacej sily



#### ► Sily a momenty

Zobrazuje statické sily a momenty, ktoré môžu pôsobiť okrem uchopovacej sily.



Mr [Nm]	8,5
My [Nm]	8,5
Fa [N]	180

### ► OBSIAHNUTÉ V OBJEME DODÁVKY



4 [kus]  
Strediaci kotúč  
**DST40600**



1 [kus]  
Obmedzenie zdvihu  
**HES0014**



2 [kus]  
Výkyvné škrtiace spätné ventily  
**DRVM5X4**

### ► ODPORÚČANÉ PRÍSLUŠENSTVO



#### NAPÁJANIE



**GVM5**  
Priame skrútkovania



**DSV1-8**  
Poistné tlakové ventil



**DSV1-8E**  
Poistné tlakové ventil s rýchlym odvzdušnením



#### SENZOR



**MFS02-S-KHC-P1-PNP**  
Senzor magnetického pola priamy, kábel 0,3 m - zástrčka M8



**MFS01-S-KHC-P2-PNP**  
2-bodový snímač uhol, kábel 0,3 m - zástrčka M8



**MFS02-S-KHC-P2-PNP**  
2-bodový snímač priamy, kábel 0,3 m - zástrčka M8



#### SENZOR



**KB4-06**  
Zvierkovnica



**NJ4-E2-01**  
induktívny snímač priblíženia - kábel 5 m



**MFS01-S-KHC-P1-PNP**  
Senzor magnetického pola uhlové, kábel 0,3 m - zástrčka M8



#### PRIPOJENIA/OSTATNÉ



**KAG500**  
Konektor priame kábel 5 m - puzdro M8



**KAW500**  
konektor uhlové kábel 5 m - puzdro M8



**S8-G-3**  
Konektor konfekčne použiteľný priame - zástrčka M8

Objednávacie č.	► Technické údaje	
	GG4032NC	GG4032SC
Zdvih na čelust' [°]	90	20
Uchopovací moment pri zatváraní pri 0° [Nm]	6,5	7
Uchopovací moment zaistený pružinou [Nm]	1	1,5
Uchopovacia sila zavrieť [N]	430	460
Vlastná hmotnosť namontovanej čeluste chápadla max. [kg]	0,055	0,055
Max. dĺžka uchopovacej čelusti [mm]	65	65
Doba zatvárania [s]	0,06	0,02
Doba otvárania [s]	0,08	0,03
Opakovacia presnosť +/- [mm]	0,05	0,05
Prevádzkový tlak min. [bar]	4	4
Prevádzkový tlak max. [bar]	8	8
Menovitý prevádzkový tlak [bar]	6	6
Prevádzková teplota min. [°C]	5	5
Prevádzková teplota max. [°C]	+80	+80
Objem valca na cyklus [cm <sup>3</sup> ]	13	10
Druh krytia potiem IEC 60529	IP64	IP64
Hmotnosť [kg]	0,25	0,25

- ① Upevnenie chápadla
- ② Napájanie
- ③ Upevnenie uchopovacej čeluste
- ⑤ Nastavovacia skrutka zdvihu
- ⑥ Drážka pre registráciu senzora magnetického poľa
- ⑦ Upevnenie zvierkovnice
- ①⁹ Možnosť pripojenia utesňovacieho vzduchu
- ③⁷ Upevnenie spínacej vačky
- ③⁸ Adaptéry
- ③⁹ Chápadlo
- Ⓐ Vzduchová prípojka (zatvorené)
- Ⓑ Vzduchová prípojka (otvorené)
- Ⓐ Vzduchová prípojka alternatívna (zatvorené)
- Ⓑ Vzduchová prípojka alternatívna (otvorené)

