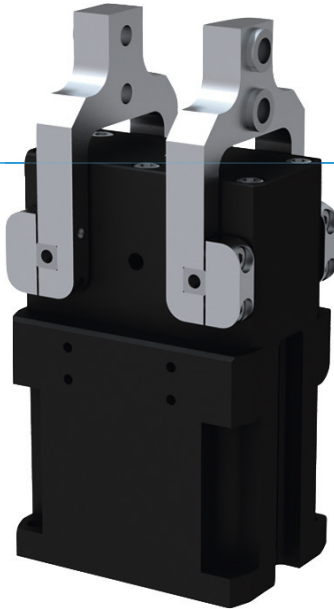


2-조 레디얼 그리퍼 시리즈 GG4000

▶ 제품의 장점



"밀도"

▶ 부적합한 조건에서의 사용에 적합

밀봉된 회전 축은 부적합한 조건에서도 공정 안정성을 보장합니다.

▶ 연속 스트로크 조정

조절 나사로 180° 개방각을 귀하의 애플리케이션에 적합하게 개별적으로 조정할 수 있습니다.

▶ 고장 없는 연속 사용

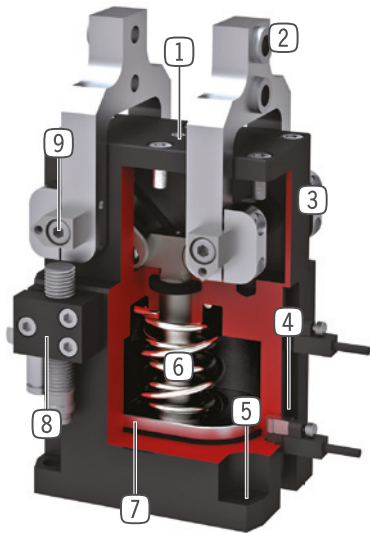
유지보수 없이 최대 1천만 사이클을 보장하는 당사의 타협하지 않는 "Made in Germany" 품질

▶ 시리즈 특징

설비 크기	버전	
	NC	SC
GG40XX	NC	SC
스프링 해제 C	●	●
고력 S		●
1000만까지 정비가 불필요한 주기(최대)	●	●
인덕티브 센서	●	●
자계 센서	●	●
밀폐 공기	●	●
IP64	●	●



▶ 용도 명세



- ① **스트로크 조절 나사**
- 연속 조절 가능한 개방 스트로크
- ② **탈착 가능한 센터 슬리브**
- 개별 그리퍼 조 수용부
- ③ **견고, 경량 하우징**
- 견고한 표면을 위해 알루미늄 합금
- ④ **슬롯 조희**
- 자계 센서 고정 및 위치 설정
- ⑤ **고정 및 위치 설정**
- 개별 설치의 여러 측면 대체
- ⑥ **통합된 파지력 안전 장치**
- 에너지 저장 장치로서 실린더 챔버에 삽입된 스프링
- ⑦ **위치 조희**
- 피스톤 행정 직접 조희를 위한 영구 자석
- ⑧ **클램프 서포트**
- 인덕티브 근접 스위치용 수용부
- ⑨ **밀봉된 피벗점**
- 극한 조건에서의 사용에 적합

▶ 기술 데이터

설비 크기	조당 스트로크 (+/-) [°]	파지력 [N]	무게 [kg]	IP 분류
GG4032	20 - 90	430 - 460	0,25	IP64
GG4040	20 - 90	700 - 800	0,5	IP64
GG4049	20 - 90	1000 - 1150	0,85	IP64
GG4058	20 - 90	1650 - 1900	1,4	IP64
GG4072	20 - 90	1950 - 2700	2,45	IP64
GG4084	20 - 90	3500 - 4000	4,5	IP64

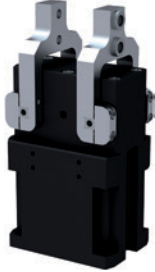
▶ 세부 정보는 온라인으로 사용가능



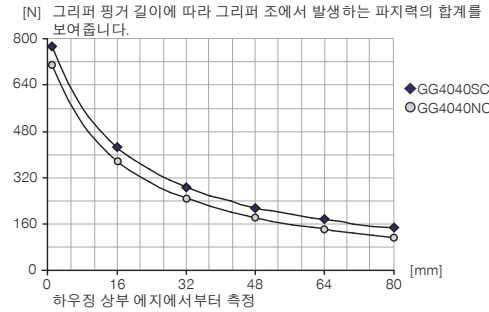
모든 정보는 한 클릭으로: www.zimmer-group.kr. 기술 정보모든 정보를 원하시는 제품의 주문번호로 여러분의 설비크기에 해당되는 데이터, 도면, 3-D 모델, 작동설명서를 보실 수 있습니다. 빠르고, 한 눈에 들어오는 최신 정보.

2-조 레디얼 그리퍼 설비 크기 GG4040

▶ 제품 규격

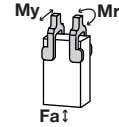


▶ 파지력 다이어그램



▶ 힘 및 모멘트

파지력에 추가로 작용할 수 있는 정적 힘과 모멘트를 표시합니다.



Mr [Nm]	19
My [Nm]	19
Fa [N]	180

▶ 배송 구성에 포함

	4 [조각] 센터 슬리브 DST40800
	2 [조각] 선회-스로틀 체크 밸브 DRVM5X4

	1 [조각] 스트로크 제한 HES0015
--	------------------------------

▶ 부품 권장

에너지 공급

	GVM5 직선-나사 체결부
	DSV1-8 압력 보호 밸브
	DSV1-8E 급속 배기 기능이 있는 기본 압력 보호 밸브

센서

	MFS02-S-KHC-P1-PNP 자기장 센서 직선, 케이블 0.3m-커넥터 M8
	MFS01-S-KHC-P2-PNP 2 점 센서 각도, 케이블 0.3m-커넥터 M8
	MFS02-S-KHC-P2-PNP 2 포인트 센서 직선, 케이블 0.3 m-커넥터 M8

센서

	KB8-48 클램프 서포트
	NJ8-E2S 인덕티브 근접 스위치 - 플러그 M8
	MFS01-S-KHC-P1-PNP 자기장 센서 앵글, 케이블 0.3m-커넥터 M8

연결/기타

	KAG500 직선 케이블 5 m - 소켓 M8 플러그 연결
	KAW500 플러그 연결, 각, 케이블 5 m - 소켓 M8
	S8-G-3 직선 제조 가능한 커넥터 - 플러그 M8

주문번호	▶ 기술 데이터	
	GG4040NC	GG4040SC
조당 스트로크 [°]	90	20
0°에서 폐쇄 시 그립핑 모멘트 [Nm]	13	15
스프링에 의해 안전 조치된 그립핑 모멘트 [Nm]	6	8.5
폐쇄 시 파지력 [N]	700	800
조립된 그리퍼 조 자체 최대 중량 [kg]	0.12	0.12
그리퍼 조 최대 길이 [mm]	85	85
폐쇄 시간 [s]	0.06	0.02
개방 시간 [s]	0.11	0.06
반복정밀도 +/- [mm]	0.05	0.05
최소 작동 압력 [bar]	4	4
최대 작동 압력 [bar]	8	8
정격 작동 압력 [bar]	6	6
최소 작동 온도 [°C]	5	5
최대 작동 온도 [°C]	+80	+80
사이클 당 실린더 부피 [cm³]	24	18
IEC 60529 준거 보호방식	IP64	IP64
무게 [kg]	0.5	0.5

- ① 그리퍼 고정
- ② 에너지 공급
- ③ 그리퍼 조 고정
- ⑤ 스트로크 조절 나사
- ⑥ 자계 센서 슬롯 조회
- ⑦ 클램프 서포트 고정 장치
- ⑩ 밀폐 공기 연결 가능성
- ③⑦ 스위칭 캠 고정 장치
- ③⑧ 어댑터
- ③⑨ 그리퍼
- Ⓐ 공기 공급(폐쇄)
- Ⓑ 공기 공급(개방)
- Ⓐ 선택적 공기 공급(폐쇄)
- Ⓑ 선택적 공기 공급(개방)

