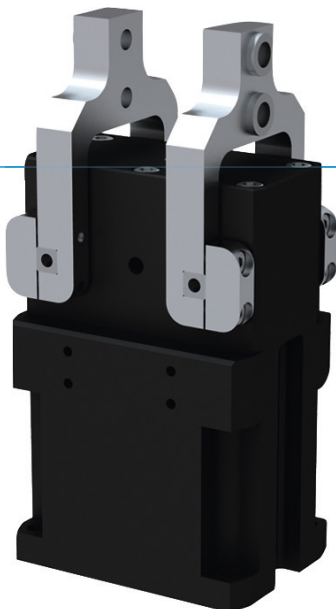


2指张角式抓手

GG4000 系列








▶ 产品优点



"密封的"

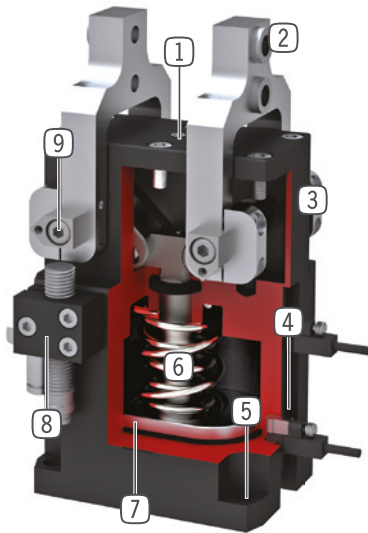
- ▶ **适合在极恶劣的环境下使用**
密封的旋转轴确保在恶劣环境下使用的可靠性
- ▶ **灵活的行程调整**
您可以根据您应用需要使用调节螺丝调节其180°的张开角度
- ▶ **无间断的持续工作**
“德国制造”象征着我们决不妥协的质量要求, 保证免维护运行一千万次循环

▶ 产品特点

尺寸型号	版本	
GG40XX	NC	SC
 弹簧式自锁/常闭	●	●
 高夹持力		●
 (最多)1千万次循环免维护	●	●
 接近传感器	●	●
 磁场传感器	●	●
 阻隔空气密封	●	●
 IP64	●	●



优势细节



- ① 行程调节螺丝
- 可调节张开角度
- ② 可拆卸中心定位环
- 独立手指安装
- ③ 坚固且轻的外壳
- 硬涂层铝合金
- ④ 检测槽
- 用于安装磁性传感器
- ⑤ 安装和定位
- 多个不同的安装面可方便安装
- ⑥ 内置保持力安全装置
- 气缸内置弹簧作为能量储存
- ⑦ 位置检测
- 永久磁铁直接检测活塞运动
- ⑧ 安装块
- 安装接近开关
- ⑨ 密封的旋转关节
- 适用于恶劣环境下

技术数据

尺寸型号	单边行程(+/-) [°]	夹持力 [N]	重量 [kg]	IP 等级
GG4032	20 - 90	430 - 460	0,25	IP64
GG4040	20 - 90	700 - 800	0,5	IP64
GG4049	20 - 90	1000 - 1150	0,85	IP64
GG4058	20 - 90	1650 - 1900	1,4	IP64
GG4072	20 - 90	1950 - 2700	2,45	IP64
GG4084	20 - 90	3500 - 4000	4,5	IP64

更多详情请上网查询

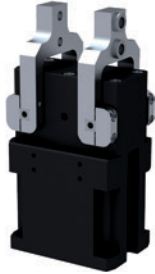


所有信息查询请点击：www.zimmer-group.com。产品参数、绘图、3D模型和操作说明均可根据产品型号查询。清晰且实时更新。

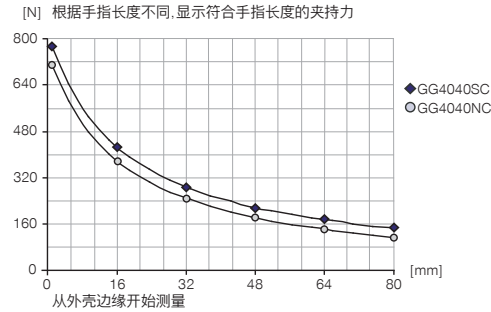
2指张角式抓手

GG4040 尺寸型号

产品规格

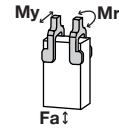


夹持力图表



力和力矩

显示除夹持力外可能作用的静力和力矩。



Mr [Nm]	19
My [Nm]	19
Fa [N]	180

随货提供

	4 [片] 中心定位环 DST40800
	2 [片] 流量控制阀 - 转动式 DRVM5X4

	1 [片] 行程调节螺丝 HES0015
--	----------------------------

配件建议

能源供应

	GVM5 直插接头快接式
	DSV1-8 气压安全阀
	DSV1-8E 带快速排气装置的压力安全阀

传感器

	MFS02-S-KHC-P1-PNP 磁场传感器直的, 电缆0.3m-插头M8	
	MFS01-S-KHC-P2-PNP 2点传感器盖, 电缆0.3 m-插头M8	
	MFS02-S-KHC-P2-PNP 2点传感器直头, 电缆0.3 m-连接器M8	

传感器

	KB8-48 接近开关安装座	
	NJ8-E2S 接近开关 - M8连接器	
	MFS01-S-KHC-P1-PNP 倾斜的磁场传感器, 电缆0.3 m-插头M8	

接口 / 其他

	KAG500 插入式直连接头电缆 5 m - M8插头(母头)	
	KAW500 插入式弯角连接头电缆 5 m - M8插头(母头)	
	S8-G-3 可焊线的插入式直连接头 - M8连接器	

订购编号	▶ 技术数据	
	GG4040NC	GG4040SC
单边行程 [°]	90	20
在0°闭合抓取力矩 [Nm]	13	15
弹簧确保的最小力矩 [Nm]	6	8.5
闭合抓取力 [N]	700	800
已安装的抓手手指的自最大重 [kg]	0.12	0.12
最大抓手手指长度 [mm]	85	85
闭合时间 [s]	0.06	0.02
张开时间 [s]	0.11	0.06
重复定位精度 +/- [mm]	0.05	0.05
最小操作气压 [bar]	4	4
最大操作气压 [bar]	8	8
额定操作气压 [bar]	6	6
最低操作温度 [°C]	5	5
最高操作温度 [°C]	+80	+80
每循环耗气体积 [cm³]	24	18
根据IEC 60529标准安全保护	IP64	IP64
重量 [kg]	0.5	0.5

- ① 抓手固定位置
- ② 能源供应
- ③ 手指固定位置
- ⑤ 行程调节螺栓
- ⑥ 磁性传感器检测槽
- ⑦ 接近开关安装块
- ⑱ 空气增压孔
- ⑳ 接近开关检测块安装位置
- ⑳ 背板侧
- ㉑ 抓手侧
- Ⓐ 空气接口(关闭)
- Ⓑ 空气接口(打开)
- Ⓐ 备用空气接口(关闭)
- Ⓑ 备用空气接口(打开)