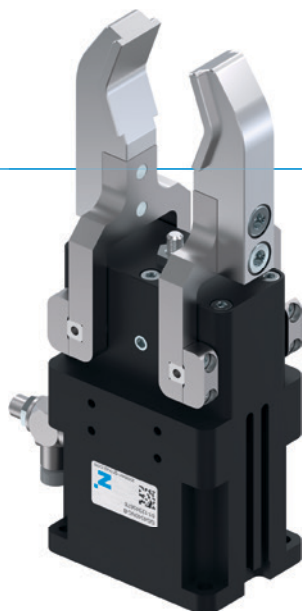


# CHWYTAKI DWUSZCZĘKOWE PROMIENIOWE SERIA GG4000

## ► ZALETY PRODUKTU



### „Szczelny”

- **Nadaje się do użytku w najbardziej niekorzystnych warunkach.**

Uszczelniona oś obrotu gwarantuje bezpieczeństwo procesu także w bardzo niekorzystnych warunkach.









- **Płynna regulacja skoku**

Za pomocą śruby nastawczej można indywidualnie dostosować kąt otwarcia 180° do swoich potrzeb.

- **Bezusterkowa praca ciągła**

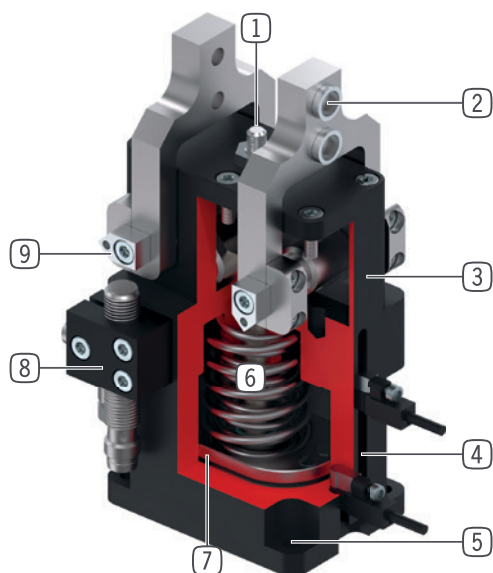
Nasza bezkompromisowa jakość „Made in Germany” gwarantuje do 10 mln cykli bez konserwacji.

## ► CECHY SERII

Rozmiar	Wersja	
GG40XX-B	NC	SC
 Sprężyna zamykająca C	•	•
 Duża siła S		•
 10 mln cykli bez konserwacji (maks.)	•	•
 Czujnik indukcyjny	•	•
 Czujnik pola magnetycznego	•	•
 Zabezpieczone przeciwkorozyjnie	•	•
 Uszczelnienie pneumatyczne	•	•
 IP64	•	•



## ► KORZYŚCI – W SZCZEGÓŁACH



- 1 **Śruba nastawy skoku**  
- Skok otwarcia płynnie nastawiany
- 2 **Demontowana tuleja centrująca**  
- Mocowanie konkretnej szczęki chwytającej
- 3 **Wytrzymała, lekka obudowa**  
- Stop aluminium pokryty twardą powłoką
- 4 **Wpust sprawdzający**  
- Mocowanie i pozycjonowanie czujników pola magnetycznego
- 5 **Mocowanie i pozycjonowanie**  
- Możliwość zastosowania na różnych stronach dla zapewnienia indywidualnego montażu
- 6 **Zintegrowane zabezpieczenie siły chwytania**  
- Sprężyna umieszczona w komorze cylindra jako pochłaniacz energii
- 7 **Sprawdzanie pozycji**  
- Stały magnes do bezpośredniego sprawdzania ruchu tłoka
- 8 **Element zaciskowy**  
- Gniazdo indukcyjnego czujnika zbliżeniowego
- 9 **Uszczelniony punkt obrotu**  
- Do zastosowań w najcięższych warunkach.

## ► DANE TECHNICZNE

Rozmiar	Skok na szczękę (+/-) [°]	Siła chwytająca [N]	Masa [kg]	Klasa IP
GG4032	20 - 90	430 - 460	0,25	IP64
GG4040	20 - 90	700 - 800	0,5	IP64
GG4049	20 - 90	1000 - 1150	0,85	IP64
GG4058	20 - 90	1650 - 1900	1,4	IP64
GG4072	20 - 90	1950 - 2700	2,45	IP64
GG4084	20 - 90	3500 - 4000	4,5	IP64

## ► WIĘCEJ INFORMACJI MOŻNA ZNALEŹĆ W INTERNECIE.



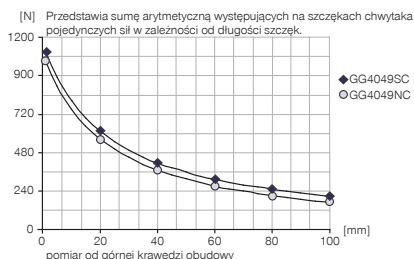
Wszystkie informacje za jednym kliknięciem: [www.zimmer-group.com](http://www.zimmer-group.com). Na podstawie numeru katalogowego pożądanego produktu można znaleźć dane, rysunki, modele 3D i instrukcje obsługi szukanego rozmiaru. Szybki dostęp do zawsze aktualnych i przejrzystych informacji.

# CHWYTAKI DWUSZCZĘKOWE PROMIENIOWE ROZMIAR GG4049

## ► SPECYFIKACJE PRODUKTOWE

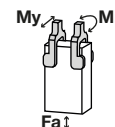


### ► Wykres sił chwytania



### ► Siły i momenty

Przedstawia statyczne siły i momenty, które mogą oddziaływać poza siłą chwytania.

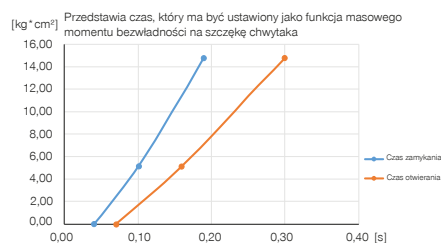


Mr [Nm]	22
My [Nm]	22
Fa [N]	475

### ► Moment bezwładności masy GG4049NC-B



### ► Moment bezwładności masy GG4049SC-B



## ► W ZAKRESIE DOSTAWY



4 [kawałek]  
Tuleja centrująca  
DST41000



2 [kawałek]  
Wychyłny dławiący zawór zwrotny  
DRVM5X4

## ► ZALECANE WYPOSAŻENIE DODATKOWE



### ZASILANIE W ENERGIĘ



DSV1-8E  
Ciśnieniowe zawory bezpieczeństwa z szybkim odpowietrzeniem



### TECHNIKA SENSOROWA



MFS02-S-KHC-P1-PNP  
Czujnik pola magnetycznego prosty, kabel 0,3 m - Wtyczka M8



### TECHNIKA SENSOROWA



KB8-49  
Element zaciskowy



MFS01-S-KHC-P2-PNP  
Czujnik 2-punktowy kątem, kabel 0,3 m - Wtyczka M8



MFS02-S-KHC-P2-PNP  
Czujnik 2-punktowy prosty, kabel 0,3 m - Wtyczka M8



NJ8-E2S  
Indukcyjny czujnik zbliżeniowy – wtyk M8



MFS02-S-KHC-IL  
Czujnik położenia prosty, kabel 0,3 m - wtyczka M8



MFS01-S-KHC-P1-PNP  
Czujnik pola magnetycznego kątowy, kabel 0,3 m - Wtyczka M8



Nr katalogowy	Dane techniczne	
	GG4049NC-B	GG4049SC-B
Skok na szczękę [°]	90	20
Moment chwytający przy zamykaniu przy 0° [Nm]	23	26
Moment chwytający zabezpieczony sprężyną [Nm]	4.2	7
Siła chwytająca przy zamykaniu przy 0° [N]	1000	1150
Masa własna zamontowanej szczęki chwytnej maks. [kg]	0.2	0.2
Maks. długość szczęk chwytających [mm]	100	100
Czas zamykania [s]	0.11	0.05
Czas otwierania [s]	0.17	0.09
Dokładność powtarzania +/- [mm]	0.05	0.05
Ciśnienie robocze min. [bar]	4	4
Ciśnienie robocze maks. [bar]	8	8
Nominalne ciśnienie robocze [bar]	6	6
Temperatura robocza min. [°C]	5	5
Temperatura robocza maks. [°C]	+80	+80
Pojemność cylindra na cykl [cm <sup>3</sup> ]	44	33
Typ ochrony wg IEC 60529	IP64	IP64
Masa [kg]	0.88	0.87

