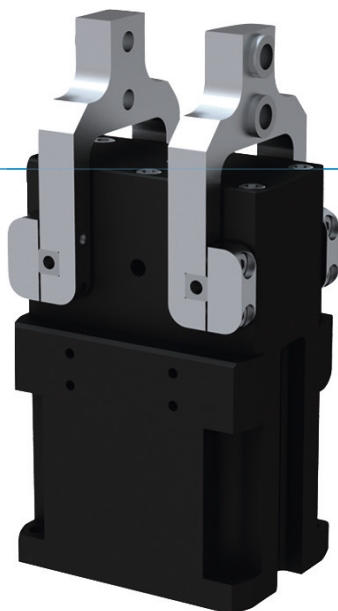


PINCES RADIAALES DEUX MORS

SÉRIE GG4000

▶ AVANTAGES PRODUIT



«L'application étanche»

- ▶ **Convient pour une utilisation dans les conditions les plus défavorables**

L'axe de rotation étanche vous garantit une fiabilité de processus, même dans les conditions les plus extrêmes








- ▶ **Réglage de la course en continu**

Vous pouvez ajuster l'angle d'ouverture de 180° individuellement à votre application à l'aide d'une vis de réglage

- ▶ **Fonctionnement en continu impeccable**

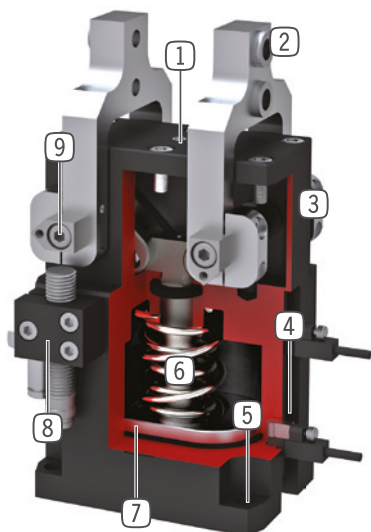
Notre qualité sans compromis « Made in Germany » vous garantit jusqu'à 10 millions de cycles sans entretien

▶ CARACTÉRISTIQUES DE LA SÉRIE

| Taille de fabrication | Version | |
|---|---------|----|
| | NC | SC |
| GG40XX | NC | SC |
|  Fermeture à ressort C | • | • |
|  Force élevée S | | • |
|  10 millions de cycles sans maintenance (max.) | • | • |
|  Capteur inductif | • | • |
|  Capteur magnétique | • | • |
|  Joint air de barrage | • | • |
|  IP64 | • | • |



► DÉTAIL DES AVANTAGES



- ① **Vis de réglage course**
 - réglage en continu de l'ouverture
- ② **Douilles de centrage démontables**
 - fixation des mors de préhension
- ③ **Boîtier robuste et léger**
 - Alliage aluminium anodisé
- ④ **Rainure de détection**
 - fixation et positionnement des détecteurs magnétiques
- ⑤ **Fixation et positionnement**
 - alternatifs sur plusieurs côtés pour un montage individuel
- ⑥ **Verrouillage de la force de préhension intégré**
 - ressort intégré dans la chambre du vérin comme accumulateur d'énergie
- ⑦ **Détection de positionnement**
 - Bague aimantée pour une détection directe du piston
- ⑧ **Support détecteur**
 - fixation d'un détecteur de proximité inductif
- ⑨ **Pivot étanche**
 - pour l'utilisation dans des conditions extrêmes

► CARACTÉRISTIQUES TECHNIQUES

| Taille de fabrication | Course par mors (+/-) | Force de préhension | Poids | Classe IP |
|-----------------------|-----------------------|---------------------|-------|-----------|
| | [°] | [N] | [kg] | |
| GG4032 | 20 - 90 | 430 - 460 | 0,25 | IP64 |
| GG4040 | 20 - 90 | 700 - 800 | 0,5 | IP64 |
| GG4049 | 20 - 90 | 1000 - 1150 | 0,85 | IP64 |
| GG4058 | 20 - 90 | 1650 - 1900 | 1,4 | IP64 |
| GG4072 | 20 - 90 | 1950 - 2700 | 2,45 | IP64 |
| GG4084 | 20 - 90 | 3500 - 4000 | 4,5 | IP64 |

► AUTRES INFORMATIONS DISPONIBLES EN LIGNE

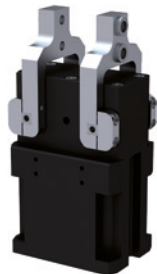


Toutes les informations en un clic sur www.zimmer-group.fr. À l'aide de la référence du produit de votre choix, trouvez les données, plans, modèles 3D et instructions de service concernant la taille du modèle sélectionné. Rapide, clair et toujours à jour.

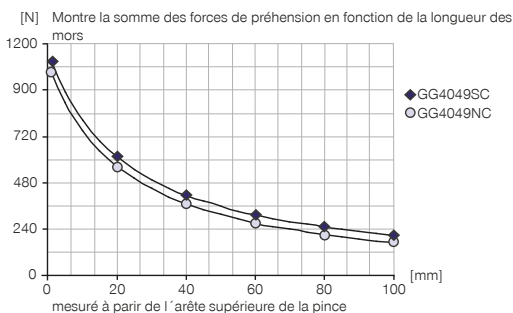
PINCES RADIALES DEUX MORS

TAILLE DE FABRICATION GG4049

► SPÉCIFICATIONS PRODUIT



► Diagramme des forces



► Forces et couples

Montre les couples et les forces qui peuvent agir en plus de la force de préhension.



| | |
|---------|-----|
| Mr [Nm] | 22 |
| My [Nm] | 22 |
| Fa [N] | 475 |

► FOURNI



4 [pièce]
Anneau de centrage
DST41000



1 [pièce]
Butée de fin de course réglable
HES0016



2 [pièce]
Limiteur de débit unidirectionnel
DRVM5X4

► ACCESSOIRES RECOMMANDÉS



ALIMENTATION EN ÉNERGIE



GVM5
Raccord pneumatique droit



DSV1-8
Soupape de maintien de la pression



DSV1-8E
Soupape de maintien de la pression avec échappement d'air rapide



CAPTEURS



MFS02-S-KHC-P1-PNP
Détecteur magnétique droit, câble 0,3 m - fiche M8



MFS01-S-KHC-P2-PNP
Capteur 2 points en équerre, câble 0,3 m - fiche M8



MFS02-S-KHC-P2-PNP
Capteur 2 points droit, câble 0,3 m - fiche M8



CAPTEURS



KB8-49
Support détecteur



NJ8-E2S
Détecteur de proximité inductif - Fiche M8



MFS01-S-KHC-P1-PNP
Détecteur magnétique en équerre, câble 0,3 m - fiche M8



RACCORDS / AUTRES



KAG500
Connecteur enfichable droit Câble 5 m - Douille M8



KAW500
Connecteur enfichable Équerre Câble 5 m - Douille M8



S8-G-3
Connecteur enfichable adaptable droit - Fiche M8

| N° de commande | ► Caractéristiques techniques | |
|--|-------------------------------|----------|
| | GG4049NC | GG4049SC |
| Course par mors [°] | 90 | 20 |
| Couple de préhension à la fermeture à 0° [Nm] | 23 | 26 |
| Couple de préhension assuré par des ressorts [Nm] | 4.2 | 7.2 |
| Force de préhension à la fermeture [N] | 1000 | 1150 |
| Poids propre du mors de préhension monté max. [kg] | 0.2 | 0.2 |
| Longueur mors de préhension max. [mm] | 100 | 100 |
| Temps de fermeture [s] | 0.11 | 0.05 |
| Temps d'ouverture [s] | 0.17 | 0.09 |
| Précision de répétition +/- [mm] | 0.05 | 0.05 |
| Pression de service min. [bar] | 4 | 4 |
| Pression de service max. [bar] | 8 | 8 |
| Pression de service nominal [bar] | 6 | 6 |
| Température de fonctionnement min. [°C] | 5 | 5 |
| Température de fonctionnement max. [°C] | +80 | +80 |
| Volume du vérin par cycle [cm³] | 44 | 33 |
| Protection de IEC 60529 | IP64 | IP64 |
| Poids [kg] | 0.85 | 0.85 |

- ① Fixation pince
- ② Alimentation en énergie
- ③ Fixation mors de préhension
- ⑤ Vis de réglage course
- ⑥ Rainure de détection capteur magnétique
- ⑦ Fixation des supports détecteurs
- ⑱ Possibilité de raccordement d'air de barrage
- ⑳ Fixation came de détection
- ㉓ Adaptateur
- ㉔ Pince
- Ⓐ Raccord pneumatique (fermeture)
- Ⓑ Raccord pneumatique (ouverture)
- Ⓐ Raccord pneumatique alternatif (fermeture)
- Ⓑ Raccord pneumatique alternatif (ouverture)