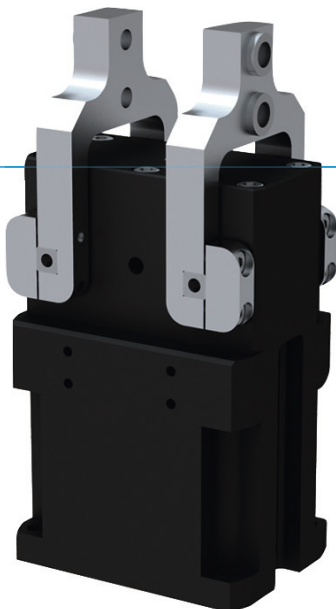


2-ČELUŠŤOVÉ RADIÁLNE CHÁPADLÁ

SÉRIA GG4000

► VÝHODY VÝROBKU



„Tesný“

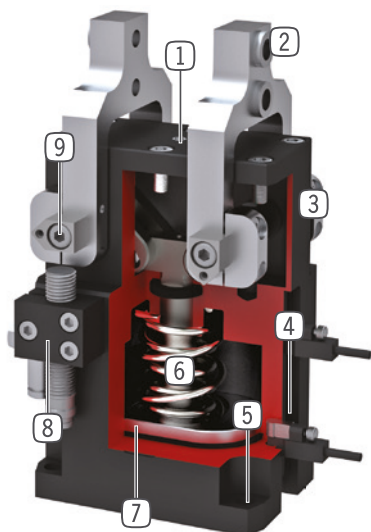
- **Vhodné na použitie v nepriaznivých podmienkach**
Utesnená rotačná os vám zaručuje procesnú bezpečnosť aj pri nepriaznivých podmienkach
- **Plynulé nastavenie zdvihu**
Prostredníctvom nastavovacej skrutky môžete individuálne prispôbiť 180° uhol rozovretia pre vašu aplikáciu
- **Bezporuchová stála prevádzka**
Naša nekompromisná kvalita „Made in Germany“ vám zaručuje až 10 mil. cyklov bez údržby

► VLASTNOSTI RADU

Konštrukčná veľkosť	Verzia	
	NC	SC
GG40XX		
Zatváranie pružiny C	●	●
Vysoká sila S		●
10 mil. cyklov bez údržby (max.)	●	●
Induktívny senzor	●	●
Senzor magnetického poľa	●	●
Tesnenie uzatvárania vzduchom	●	●
IP64	●	●



► PREHĽAD VÝHOD



- ① **nastavovacia skrutka zdvihu**
- plynulé pri pohybe – „otvorený“
- ② **snímateľná strediacia objímka**
- pripojenie individuálnych uchopovacích čelustí
- ③ **Robustné, ľahké teleso**
- hliníková zliatina s tvrdým povlakom
- ④ **drážka registrácie**
- upevnenie a polohovanie senzorov magnetického poľa
- ⑤ **upevnenie a polohovanie**
- alternatívne na viacerých miestach pre individuálnu montáž chápadla
- ⑥ **integrované poistenie uchopovacej sily**
- pružina, namontovaná v priestore valca ako zásobník energie
- ⑦ **registrácia polohy**
- permanentný magnet pre priamu registráciu pohybu piesta
- ⑧ **zvierkovnica**
- pripojenie pre indukčný snímač priblíženia
- ⑨ **Utesnený bod otáčania**
- pre nasadenie za extrémnych podmienok

► TECHNICKÉ ÚDAJE

Konštrukčná veľkosť	Zdvih na čelusť (+/-)	Uchopovacia sila	Hmotnosť	Trieda IP
	[°]	[N]	[kg]	
GG4032	20 - 90	430 - 460	0,25	IP64
GG4040	20 - 90	700 - 800	0,5	IP64
GG4049	20 - 90	1000 - 1150	0,85	IP64
GG4058	20 - 90	1650 - 1900	1,4	IP64
GG4072	20 - 90	1950 - 2700	2,45	IP64
GG4084	20 - 90	3500 - 4000	4,5	IP64

► BLIŽŠIE INFORMÁCIE SÚ K DISPOZÍCII ONLINE

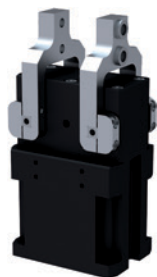


Všetky informácie jedným kliknutím: www.zimmer-group.sk. Pomocou objednávacieho čísla želaného produktu nájdite údaje, nákresy a 3D modely k vašej konštrukčnej veľkosti. Rýchlo, prehľadne a vždy aktuálne.

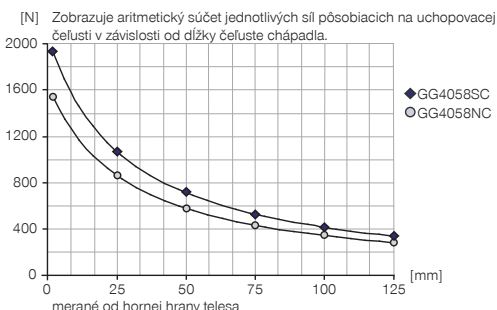
2-ČELUSŤOVÉ RADIÁLNE CHÁPADLÁ

KONŠTRUKČNÁ VEĽKOSŤ GG4058

► ŠPECIFIKÁCIE PRODUKTOV

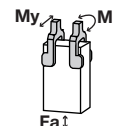


► Diagram uchopovacej sily



► Sily a momenty

Zobrazuje statické sily a momenty, ktoré môžu pôsobiť okrem uchopovacej sily.



Mr [Nm]	33
My [Nm]	33
Fa [N]	720

► OBSIAHNUTÉ V OBJEME DODÁVKY



4 [kus]
Strediaci kotúč
DST11500



1 [kus]
Obmedzenie zdvihu
HES0017



2 [kus]
Výkyvné škrtiace spätné ventily
DRVM5X4

► ODPORÚČANÉ PRÍSLUŠENSTVO



NAPÁJANIE



GVM5
Priame skrútkovania



DSV1-8
Poistné tlakové ventil



DSV1-8E
Poistné tlakové ventil s rýchlym odvzdušnením



SENZOR



MFS02-S-KHC-P1-PNP
Senzor magnetického poľa priamy, kábel 0,3 m - zástrčka M8



MFS01-S-KHC-P2-PNP
2-bodový snímač uhol, kábel 0,3 m - zástrčka M8



MFS02-S-KHC-P2-PNP
2-bodový snímač priamy, kábel 0,3 m - zástrčka M8



SENZOR



KB8-49
Zvierkovnica



NJ8-E2S
induktívny snímač priblíženia - zástrčka M8



MFS01-S-KHC-P1-PNP
Senzor magnetického poľa uhlové, kábel 0,3 m - zástrčka M8



PRIPOJENIA/OSTATNÉ



KAG500
Konektor priame kábel 5 m - puzdro M8



KAW500
konektor uhlové kábel 5 m - puzdro M8



S8-G-3
Konektor konfekčne použiteľný priame - zástrčka M8

Objednávacie č.	► Technické údaje	
	GG4058NC	GG4058SC
Zdvih na čelust' [°]	90	20
Uchopovací moment pri zatváraní pri 0° [Nm]	46	53,5
Uchopovací moment zaistený pružinou [Nm]	5,7	14,5
Uchopovacia sila zavrieť [N]	1650	1900
Vlastná hmotnosť namontovanej čeluste chápadla max. [kg]	0,36	0,36
Max. dĺžka uchopovacej čelusti [mm]	120	120
Doba zatvárania [s]	0,16	0,14
Doba otvárania [s]	0,28	0,17
Opakovacia presnosť +/- [mm]	0,05	0,05
Prevádzkový tlak min. [bar]	4	4
Prevádzkový tlak max. [bar]	8	8
Menovitý prevádzkový tlak [bar]	6	6
Prevádzková teplota min. [°C]	5	5
Prevádzková teplota max. [°C]	+80	+80
Objem valca na cyklus [cm ³]	86	65
Druh krytia potiem IEC 60529	IP64	IP64
Hmotnosť [kg]	1,4	1,4

- ① Upevnenie chápadla
- ② Napájanie
- ③ Upevnenie uchopovacej čeluste
- ⑤ Nastavovacia skrutka zdvihu
- ⑥ Drážka pre registráciu senzora magnetického poľa
- ⑦ Upevnenie zvierkovnice
- ⑲ Možnosť pripojenia utesňovacieho vzduchu
- ⑳ Upevnenie spínacej vačky
- ㉘ Adaptéry
- ㉙ Chápadlo
- Ⓐ Vzduchová prípojka (zatvorené)
- Ⓑ Vzduchová prípojka (otvorené)
- Ⓐ Vzduchová prípojka alternatívna (zatvorené)
- Ⓑ Vzduchová prípojka alternatívna (otvorené)

