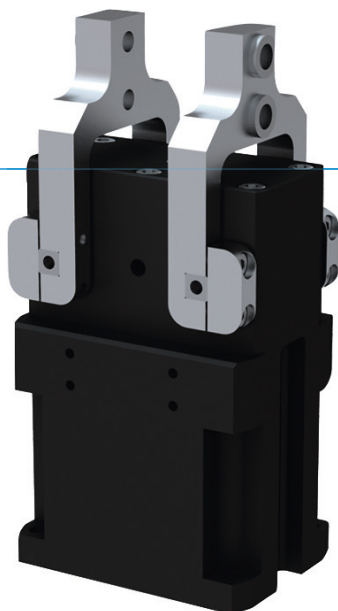


PINCES RADIAALES DEUX MORS

SÉRIE GG4000

▶ AVANTAGES PRODUIT



«L'application étanche»

▶ Convient pour une utilisation dans les conditions les plus défavorables

L'axe de rotation étanche vous garantit une fiabilité de processus, même dans les conditions les plus extrêmes








▶ Réglage de la course en continu

Vous pouvez ajuster l'angle d'ouverture de 180° individuellement à votre application à l'aide d'une vis de réglage

▶ Fonctionnement en continu impeccable

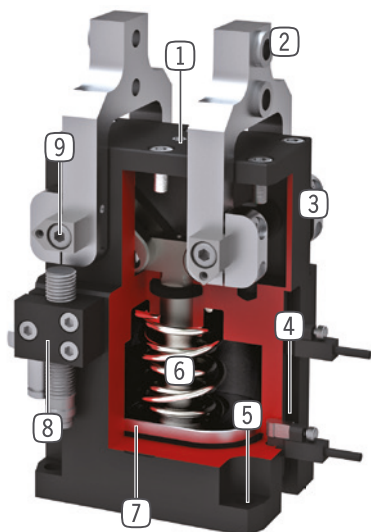
Notre qualité sans compromis « Made in Germany » vous garantit jusqu'à 10 millions de cycles sans entretien

▶ CARACTÉRISTIQUES DE LA SÉRIE

Taille de fabrication	Version	
	NC	SC
GG40XX	NC	SC
 Fermeture à ressort C	•	•
 Force élevée S		•
 10 millions de cycles sans maintenance (max.)	•	•
 Capteur inductif	•	•
 Capteur magnétique	•	•
 Joint air de barrage	•	•
 IP64	•	•



► DÉTAIL DES AVANTAGES



- ① **Vis de réglage course**
 - réglage en continu de l'ouverture
- ② **Douilles de centrage démontables**
 - fixation des mors de préhension
- ③ **Boîtier robuste et léger**
 - Alliage aluminium anodisé
- ④ **Rainure de détection**
 - fixation et positionnement des détecteurs magnétiques
- ⑤ **Fixation et positionnement**
 - alternatifs sur plusieurs côtés pour un montage individuel
- ⑥ **Verrouillage de la force de préhension intégré**
 - ressort intégré dans la chambre du vérin comme accumulateur d'énergie
- ⑦ **Détection de positionnement**
 - Bague aimantée pour une détection directe du piston
- ⑧ **Support détecteur**
 - fixation d'un détecteur de proximité inductif
- ⑨ **Pivot étanche**
 - pour l'utilisation dans des conditions extrêmes

► CARACTÉRISTIQUES TECHNIQUES

Taille de fabrication	Course par mors (+/-)	Force de préhension	Poids	Classe IP
	[°]	[N]	[kg]	
GG4032	20 - 90	430 - 460	0,25	IP64
GG4040	20 - 90	700 - 800	0,5	IP64
GG4049	20 - 90	1000 - 1150	0,85	IP64
GG4058	20 - 90	1650 - 1900	1,4	IP64
GG4072	20 - 90	1950 - 2700	2,45	IP64
GG4084	20 - 90	3500 - 4000	4,5	IP64

► AUTRES INFORMATIONS DISPONIBLES EN LIGNE



Toutes les informations en un clic sur www.zimmer-group.fr. À l'aide de la référence du produit de votre choix, trouvez les données, plans, modèles 3D et instructions de service concernant la taille du modèle sélectionné. Rapide, clair et toujours à jour.

PINCES RADIALES DEUX MORS

TAILLE DE FABRICATION GG4072

SPÉCIFICATIONS PRODUIT

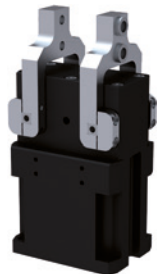
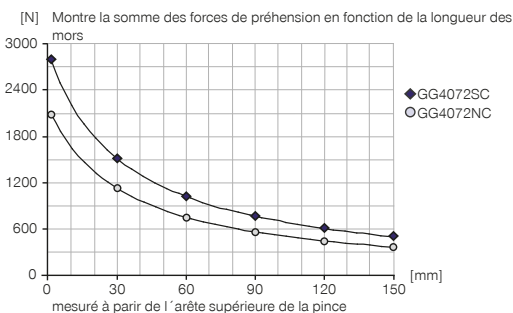
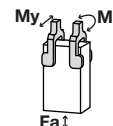


Diagramme des forces



Forces et couples

Montre les couples et les forces qui peuvent agir en plus de la force de préhension.



Mr [Nm]	41
My [Nm]	41
Fa [N]	1100

FOURNI



4 [pièce]
Anneau de centrage
DST42000



1 [pièce]
Butée de fin de course réglable
HES0018



2 [pièce]
Limiteur de débit unidirectionnel
DRV1-8X6

ACCESSOIRES RECOMMANDÉS



ALIMENTATION EN ÉNERGIE



GV1-8X8
Raccord pneumatique droit



DSV1-8
Soupape de maintien de la pression



DSV1-8E
Soupape de maintien de la pression avec échappement d'air rapide



CAPTEURS



MFS02-S-KHC-P1-PNP
Détecteur magnétique droit, câble 0,3 m - fiche M8



MFS01-S-KHC-P2-PNP
Capteur 2 points en équerre, câble 0,3 m - fiche M8



MFS02-S-KHC-P2-PNP
Capteur 2 points droit, câble 0,3 m - fiche M8



CAPTEURS



KB8-49
Support détecteur



NJ8-E2S
Détecteur de proximité inductif - Fiche M8



MFS01-S-KHC-P1-PNP
Détecteur magnétique en équerre, câble 0,3 m - fiche M8



RACCORDS / AUTRES



KAG500
Connecteur enfichable droit Câble 5 m - Douille M8



KAW500
Connecteur enfichable Équerre Câble 5 m - Douille M8



S8-G-3
Connecteur enfichable adaptable droit - Fiche M8

N° de commande	▶ Caractéristiques techniques	
	GG4072NC	GG4072SC
Course par mors [°]	90	20
Couple de préhension à la fermeture à 0° [Nm]	69	94
Couple de préhension assuré par des ressorts [Nm]	10	21
Force de préhension à la fermeture [N]	1950	2700
Poids propre du mors de préhension monté max. [kg]	0.65	0.65
Longueur mors de préhension max. [mm]	145	145
Temps de fermeture [s]	0.21	0.06
Temps d'ouverture [s]	0.34	0.175
Précision de répétition +/- [mm]	0.05	0.05
Pression de service min. [bar]	4	4
Pression de service max. [bar]	8	8
Pression de service nominal [bar]	6	6
Température de fonctionnement min. [°C]	5	5
Température de fonctionnement max. [°C]	+80	+80
Volume du vérin par cycle [cm³]	130	100
Protection de IEC 60529	IP64	IP64
Poids [kg]	2.45	2.45

- ① Fixation pince
- ② Alimentation en énergie
- ③ Fixation mors de préhension
- ⑤ Vis de réglage course
- ⑥ Rainure de détection capteur magnétique
- ⑦ Fixation des supports détecteurs
- ⑱ Possibilité de raccordement d'air de barrage
- ⑳ Fixation came de détection
- ㉓ Adaptateur
- ㉔ Pince
- Ⓐ Raccord pneumatique (fermeture)
- Ⓑ Raccord pneumatique (ouverture)
- Ⓐ Raccord pneumatique alternatif (fermeture)
- Ⓑ Raccord pneumatique alternatif (ouverture)