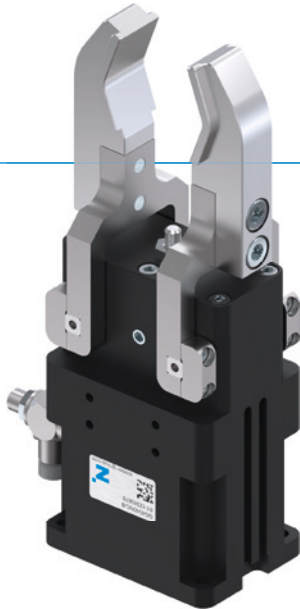


2-ČELUŠŤOVÉ RADIÁLNE CHÁPADLÁ

SÉRIA GG4000









► VÝHODY VÝROBKU



„Tesný“

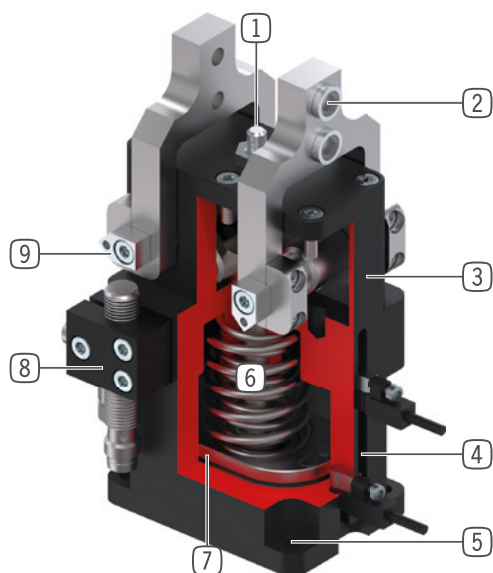
- **Vhodné na použitie v nepriaznivých podmienkach**
Utesnená rotačná os vám zaručuje procesnú bezpečnosť aj pri nepriaznivých podmienkach
- **Plynulé nastavenie zdvíhu**
Prostredníctvom nastavovacej skrutky môžete individuálne prispôbiť 180° uhol rozovretia pre vašu aplikáciu
- **Bezporuchová stála prevádzka**
Naša nekompromisná kvalita „Made in Germany“ vám zaručuje až 10 mil. cyklov bez údržby

► VLASTNOSTI RADU

Konštrukčná veľkosť	Verzia	
	NC	SC
GG40XX-B		
 Zatváranie pružiny C	•	•
 Vysoká sila S		•
 10 mil. cyklov bez údržby (max.)	•	•
 Induktívny senzor	•	•
 Senzor magnetického poľa	•	•
 S ochranou proti korózii	•	•
 Tesnenie uzatvárania vzduchom	•	•
 IP64	•	•



► PREHĽAD VÝHOD



- ① **nastavovacia skrutka zdvihu**
- plynulé pri pohybe – „otvorený“
- ② **snímateľná strediacia objímka**
- pripojenie individuálnych uchopovacích čelustí
- ③ **Robustné, ľahké teleso**
- hliníková zliatina s tvrdým povlakom
- ④ **drážka registrácie**
- upevnenie a polohovanie senzorov magnetického poľa
- ⑤ **upevnenie a polohovanie**
- alternatívne na viacerých miestach pre individuálnu montáž chápadla
- ⑥ **integrované poistenie uchopovacej sily**
- pružina, namontovaná v priestore valca ako zásobník energie
- ⑦ **registrácia polohy**
- permanentný magnet pre priamu registráciu pohybu piesta
- ⑧ **zvierkovnica**
- pripojenie pre indukčný snímač priblíženia
- ⑨ **Utesnený bod otáčania**
- pre nasadenie za extrémnych podmienok

► TECHNICKÉ ÚDAJE

Konštrukčná veľkosť	Zdvih na čelust' (+/-)	Uchopovacia sila	Hmotnosť	Trieda IP
	[°]	[N]	[kg]	
GG4032	20 - 90	430 - 460	0,25	IP64
GG4040	20 - 90	700 - 800	0,5	IP64
GG4049	20 - 90	1000 - 1150	0,85	IP64
GG4058	20 - 90	1650 - 1900	1,4	IP64
GG4072	20 - 90	1950 - 2700	2,45	IP64
GG4084	20 - 90	3500 - 4000	4,5	IP64

► BLIŽŠIE INFORMÁCIE SÚ K DISPOZÍCII ONLINE



Všetky informácie jedným kliknutím: www.zimmer-group.com. Pomocou objednávacieho čísla želaného produktu nájdite údaje, nákresy a 3D modely k vašej konštrukčnej veľkosti. Rýchlo, prehľadne a vždy aktuálne.

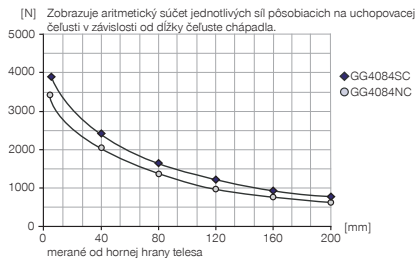
2-ČELUŠTOVÉ RADIÁLNE CHÁPADLÁ

KONŠTRUKČNÁ VEĽKOSŤ GG4084

► ŠPECIFIKÁCIE PRODUKTOV

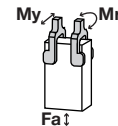


► Diagram uchovacej sily



► Sily a momenty

Zobrazuje statické sily a momenty, ktoré môžu pôsobiť okrem uchovacej sily.

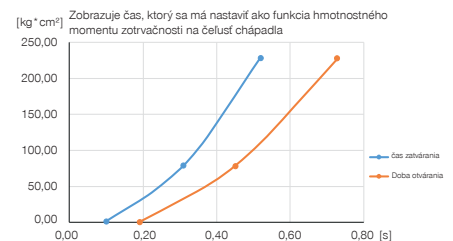


Mr [Nm]	60
My [Nm]	60
Fa [N]	1800

► Hmotnostný moment zotrvačnosti GG4084NC-B



► Hmotnostný moment zotrvačnosti GG4084SC-B



► OBSIAHNUTÉ V OBJEME DODÁVKY



1 [kus]
Strediaci kotúč
DST43000



2 [kus]
Výkyvné škrtiace spätné ventily
DRV1-8X8

► ODPORUČANÉ PRÍSLUŠENSTVO



NAPÁJANIE



DSV1-8E
Poistné tlakové ventil s rýchlym odvzdušením



SENZOR



MFS02-S-KHC-P1-PNP
Senzor magnetického poľa priamy, kábel 0,3 m - zástrčka M8



SENZOR



KB8-49
Zvierkovnica



MFS01-S-KHC-P2-PNP
2-bodový snímač uhol, kábel 0,3 m - zástrčka M8



NJ8-E2S
induktívny snímač priblíženia - zástrčka M8



MFS02-S-KHC-P2-PNP
2-bodový snímač priamy, kábel 0,3 m - zástrčka M8



MFS02-S-KHC-IL
Snímač polohy priamy, kábel 0,3 m - zástrčka M8



MFS01-S-KHC-P1-PNP
Senzor magnetického poľa uhlové, kábel 0,3 m - zástrčka M8

Objednávacie č.	► Technické údaje	
	GG4084NC-B	GG4084SC-B
Zdvih na čelust' [°]	90	20
Uchopovací moment pri zatváraní pri 0° [Nm]	135	156
Uchopovací moment zaistený pružinou [Nm]	35	50
Uchopovacia sila zavrieť pri 0° [N]	3500	4000
Vlastná hmotnosť namontovanej čeluste chápadla max. [kg]	1	1
Max. dĺžka uchopovacej čelusti [mm]	175	175
Doba zatvárania [s]	0,27	0,11
Doba otvárania [s]	0,48	0,25
Opakovacia presnosť +/- [mm]	0,05	0,05
Prevádzkový tlak min. [bar]	4	4
Prevádzkový tlak max. [bar]	8	8
Menovitý prevádzkový tlak [bar]	6	6
Prevádzková teplota min. [°C]	5	5
Prevádzková teplota max. [°C]	+80	+80
Objem valca na cyklus [cm ³]	220	170
Druh krytia potiem IEC 60529	IP64	IP64
Hmotnosť [kg]	4,7	4,7

