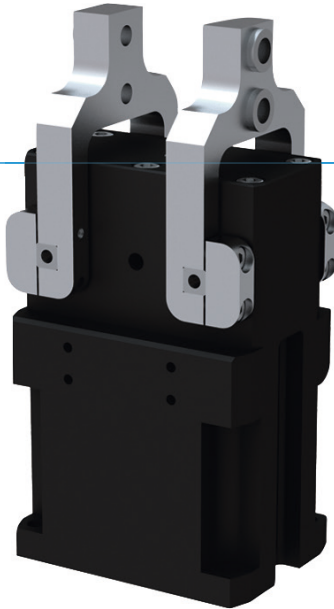


# PINZAS RADIAALES

## SERIE GG4000

### ▶ VENTAJAS DE PRODUCTO



#### “La pinza estanca”

##### ▶ Adecuada para el uso en las condiciones más adversas

El eje de giro estanco le garantiza la seguridad del proceso también en las condiciones más adversas








##### ▶ Ajuste de recorrido de forma continua

Un tornillo de regulación le permite adaptar a su instalación un ángulo de apertura de 180° individualmente

##### ▶ Uso continuo sin fallos

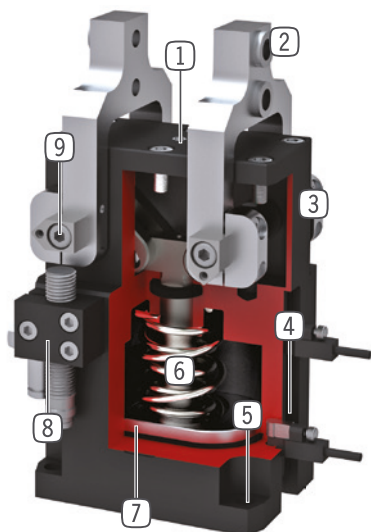
Nuestra calidad extraordinaria “Made in Germany” le garantiza hasta 10 millones de ciclos sin necesidad de mantenimiento

### ▶ CARACTERÍSTICAS DE LA SERIE

Tamaño constructivo	Versión	
	NC	SC
GG40XX		
 Autoretención en el cierre por muelle C	●	●
 Fuerza elevada S		●
 10 mill. de ciclos sin mantenimiento (máx.)	●	●
 Sensor inductivo	●	●
 Detector magnético	●	●
 Posibilidad de aire presurizado	●	●
 IP64	●	●



## ► SUS VENTAJAS EN DETALLE



- ① **Tornillo de ajuste de recorrido**  
- recorrido de apertura ajustable de forma continua
- ② **Casquillos de centrado desmontable**  
- alojamiento de los dedos individuales
- ③ **Carcasa robusta y ligera**  
- Aleación de aluminio anodizado duro
- ④ **Ranura para detectores magnéticos**  
- fijación y posicionamiento de los detectores magnéticos
- ⑤ **Fijación y posicionamiento**  
- varios lados alternativos para un montaje individual
- ⑥ **Autoretención integrada**  
- muelle utilizado en el cilindro como acumulador de energía
- ⑦ **Detección de la posición**  
- Imán permanente para la detección directa del movimiento del émbolo
- ⑧ **Soporte de detector**  
- alojamiento para detector inductivo
- ⑨ **Punto de giro estanco**  
- para aplicaciones con condiciones extremas

## ► DATOS TÉCNICOS

Tamaño constructivo	Carrera por mordaza (+/-) [°]	Fuerza de agarre [N]	Peso [kg]	Clase IP
GG4032	20 - 90	430 - 460	0,25	IP64
GG4040	20 - 90	700 - 800	0,5	IP64
GG4049	20 - 90	1000 - 1150	0,85	IP64
GG4058	20 - 90	1650 - 1900	1,4	IP64
GG4072	20 - 90	1950 - 2700	2,45	IP64
GG4084	20 - 90	3500 - 4000	4,5	IP64

## ► MÁS INFORMACIÓN DISPONIBLE ONLINE

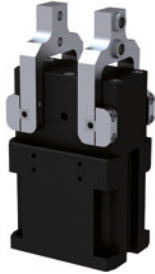


Toda la información a un clic: [www.zimmer-group.es](http://www.zimmer-group.es). Encuentre mediante el n.º de pedido los datos, los dibujos, los modelos en 3D y las instrucciones de servicio del producto que desee en función de su tamaño. Rápido, claro y siempre actualizado.

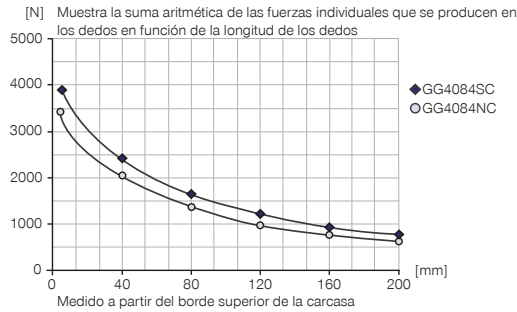
# PINZAS RADIALES

## TAMAÑO CONSTRUCTIVO GG4084

### ► ESPECIFICACIONES DEL PRODUCTO

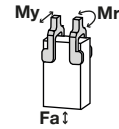


#### ► Gráfico de fuerzas



#### ► Fuerzas y momentos

Muestra fuerzas y pares estáticos que pueden influir adicionalmente en la fuerza de agarre.



Mr [Nm]	60
My [Nm]	60
Fa [N]	1800

### ► INCLUIDO EN EL SUMINISTRO

	1 [pieza] Anillo de centrado <b>DST43000</b>		1 [pieza] Recorrido regulable <b>HES0019</b>
	2 [pieza] Racores estranguladores y antiretorno <b>DRV1-8X8</b>		2 [pieza] Racores estranguladores y antiretorno <b>CPNEU00876</b>

### ► ACCESORIOS RECOMENDADOS

#### ABASTECIMIENTO DE ENERGÍA

	<b>GV1-8X8</b> Racor recto
	<b>DSV1-8</b> Válvula de alívio de presión
	<b>DSV1-8E</b> Válvula de alívio de pressão com escape rápido

#### SEÑAL

	<b>MFS02-S-KHC-P1-PNP</b> Detector magnético recto, cable de 0,3 m - conector M8	
	<b>MFS01-S-KHC-P2-PNP</b> Sensor de 2 puntos angular, cable de 0,3 m - conector M8	
	<b>MFS02-S-KHC-P2-PNP</b> Sensor de 2 puntos recto, cable de 0,3 m - conector M8	

#### SEÑAL

	<b>KB8-49</b> Soporte de detector	
	<b>NJ8-E2S</b> Detector inductivo - Conector M8	
	<b>MFS01-S-KHC-P1-PNP</b> Detector magnético angular, cable de 0,3 m - conector M8	

#### CONEXIONES/OTROS

	<b>KAG500</b> Cable conector recto, cable 5 m - Hembra M8	
	<b>KAW500</b> Cable conector acodado, cable 5 m - Hembra M8	
	<b>S8-G-3</b> Conector M8 recto confeccionable	

Referencia	▶ Datos técnicos	
	GG4084NC	GG4084SC
Carrera por mordaza [°]	90	20
Par de agarre al cerrar a 0° [Nm]	135	156
Par de agarre protegido mediante muelle [Nm]	80	115
Fuerza de agarre al cerrar [N]	3500	4000
Peso propio del dedo montado máx. [kg]	1	1
Longitud de los dedos máx. [mm]	175	175
Tiempo de cierre [s]	0.27	0.11
Tiempo de apertura [s]	0.48	0.25
Precisión de repetición +/- [mm]	0.05	0.05
Presión de servicio mín. [bar]	4	4
Presión de servicio máx. [bar]	8	8
Presión de servicio nominal [bar]	6	6
Temperatura de servicio mín. [°C]	5	5
Temperatura de servicio máx. [°C]	+80	+80
Volumen de cilindro por ciclo [cm <sup>3</sup> ]	220	170
Protección según IEC 60529	IP64	IP64
Peso [kg]	4.5	4.5

- ① Fijación pinza
- ② Abastecimiento de energía
- ③ Sujeción dedo
- ⑤ Tornillo de ajuste de recorrido
- ⑥ Ranura para detectores magnéticos
- ⑦ Sujeción para soporte de detector
- ⑱ Posibilidad de conexión de aire presurizado
- ⑳ Sujeción pieza de detección
- ㉓ Adaptador
- ㉔ Pinza
- Ⓐ Conexión de aire (cerrar)
- Ⓑ Conexión de aire (abrir)
- Ⓐ Conexión de aire alternativa (cerrar)
- Ⓑ Conexión de aire alternativa (abrir)