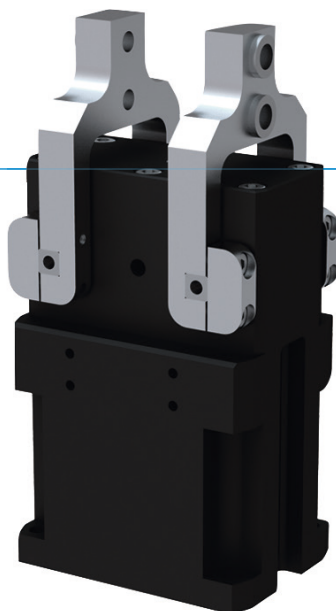


CHWYTAKI DWUSZCZĘKOWE PROMIENIOWE SERIA GG4000

► ZALETY PRODUKTU



„Szczelny”

- **Nadaje się do użytku w najbardziej niekorzystnych warunkach.**

Uszczelniona oś obrotu gwarantuje bezpieczeństwo procesu także w bardzo niekorzystnych warunkach.

- **Płynna regulacja skoku**

Za pomocą śruby nastawczej można indywidualnie dostosować kąt otwarcia 180° do swoich potrzeb.

- **Bezusterkowa praca ciągła**

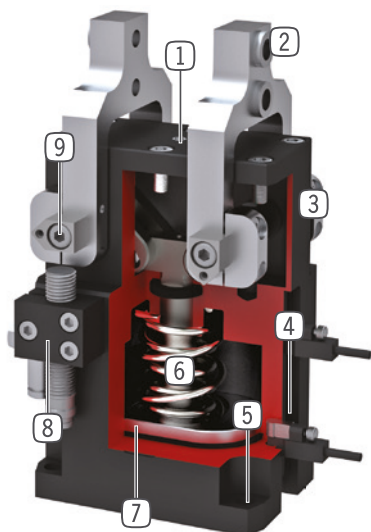
Nasza bezkompromisowa jakość „Made in Germany” gwarantuje do 10 mln cykli bez konserwacji.

► CECHY SERII

Rozmiar	Wersja	
GG40XX	NC	SC
 Sprężyna zamykająca C	•	•
 Duża siła S		•
 10 mln cykli bez konserwacji (maks.)	•	•
 Czujnik indukcyjny	•	•
 Czujnik pola magnetycznego	•	•
 Uszczelnienie pneumatyczne	•	•
 IP 64	•	•



► KORZYŚCI – W SZCZEGÓŁACH



- 1 **Śruba nastawy skoku**
- Skok otwarcia płynnie nastawiany
- 2 **Demontowana tuleja centrująca**
- Mocowanie konkretnej szczęki chwytającej
- 3 **Wytrzymała, lekka obudowa**
- Stop aluminium pokryty twardą powłoką
- 4 **Wpust sprawdzający**
- Mocowanie i pozycjonowanie czujników pola magnetycznego
- 5 **Mocowanie i pozycjonowanie**
- Możliwość zastosowania na różnych stronach dla zapewnienia indywidualnego montażu
- 6 **Zintegrowane zabezpieczenie siły chwytania**
- Sprężyna umieszczona w komorze cylindra jako pochłaniacz energii
- 7 **Sprawdzanie pozycji**
- Stały magnes do bezpośredniego sprawdzania ruchu tłoka
- 8 **Element zaciskowy**
- Gniazdo indukcyjnego czujnika zbliżeniowego
- 9 **Uszczelniony punkt obrotu**
- Do zastosowań w najcięższych warunkach.

► DANE TECHNICZNE

Rozmiar	Skok na szczękę (+/-) [°]	Siła chwytająca [N]	Masa [kg]	Klasa IP
GG4032	20 - 90	430 - 460	0,25	IP64
GG4040	20 - 90	700 - 800	0,5	IP64
GG4049	20 - 90	1000 - 1150	0,85	IP64
GG4058	20 - 90	1650 - 1900	1,4	IP64
GG4072	20 - 90	1950 - 2700	2,45	IP64
GG4084	20 - 90	3500 - 4000	4,5	IP64

► WIĘCEJ INFORMACJI MOŻNA ZNALEŹĆ W INTERNECIE.



Wszystkie informacje za jednym kliknięciem: www.zimmer-group.pl. Na podstawie numeru katalogowego pożądanego produktu można znaleźć dane, rysunki, modele 3D i instrukcje obsługi szukanego rozmiaru. Szybki dostęp do zawsze aktualnych i przejrzystych informacji.

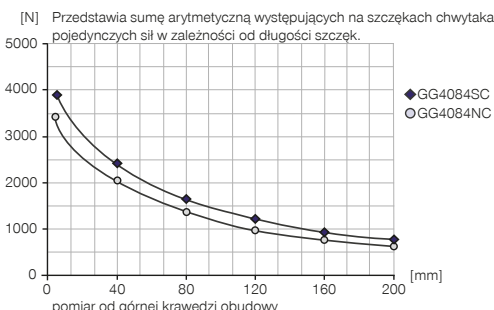
CHWYTAKI DWUSZCZĘKOWE PROMIENIOWE

ROZMIAR GG4084

► SPECYFIKACJE PRODUKTOWE

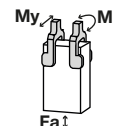


► Wykres sił chwytania



► Siły i momenty

Przedstawia statyczne siły i momenty, które mogą oddziaływać poza siłą chwytania.



Mr [Nm]	60
My [Nm]	60
Fa [N]	1800

► W ZAKRESIE DOSTAWY

	1 [kawalek] Tuleja centrująca DST43000		1 [kawalek] Ogranicznik skoku HES0019
	2 [kawalek] Wychylny dławiący zawór zwrotny DRV1-8X8		2 [kawalek] Wychylny dławiący zawór zwrotny CPNEU00876

► ZALECANE WYPOSAŻENIE DODATKOWE

ZASILANIE W ENERGIĘ

	GV1-8X8 Złącze śrubowe proste
	DSV1-8 Ciśnieniowe zawory bezpieczeństwa
	DSV1-8E Ciśnieniowe zawory bezpieczeństwa z szybkim odpowiedzeniem

TECHNIKA SENSOROWA

	MFS02-S-KHC-P1-PNP Czujnik pola magnetycznego prosty, kabel 0,3 m - Wtyczka M8	
	MFS01-S-KHC-P2-PNP Czujnik 2-punktowy kątem, kabel 0,3 m - Wtyczka M8	
	MFS02-S-KHC-P2-PNP Czujnik 2-punktowy prosty, kabel 0,3 m - Wtyczka M8	

TECHNIKA SENSOROWA

	KB8-49 Element zaciskowy	
	NJ8-E2S Indukcyjny czujnik zbliżeniowy — wtyk M8	
	MFS01-S-KHC-P1-PNP Czujnik pola magnetycznego kątowy, kabel 0,3 m - Wtyczka M8	

PRZYŁĄCZA/POZOSTAŁE

	KAG500 Złącze wtykowe proste, przewód 5 m — gniazdo M8	
	KAW500 Złącze wtykowe kątowe, przewód 5 m — gniazdo M8	
	S8-G-3 Złączka wytkana konfekcjonowana prosta — wtyk M8	

Nr katalogowy	► Dane techniczne	
	GG4084NC	GG4084SC
Skok na szczękę [°]	90	20
Moment chwytający przy zamykaniu przy 0° [Nm]	135	156
Moment chwytający zabezpieczony sprężyną [Nm]	80	115
Siła chwytająca przy zamykaniu [N]	3500	4000
Masa własna zamontowanej szczęki chwytniej maks. [kg]	1	1
Maks. długość szczęk chwytających [mm]	175	175
Czas zamykania [s]	0.27	0.11
Czas otwierania [s]	0.48	0.25
Dokładność powtarzania +/- [mm]	0.05	0.05
Ciśnienie robocze min. [bar]	4	4
Ciśnienie robocze maks. [bar]	8	8
Nominalne ciśnienie robocze [bar]	6	6
Temperatura robocza min. [°C]	5	5
Temperatura robocza maks. [°C]	+80	+80
Pojemność cylindra na cykl [cm³]	220	170
Typ ochrony wg IEC 60529	IP64	IP64
Masa [kg]	4.5	4.5

- ① Mocowanie chwytaka
- ② Zasilanie w energię
- ③ Mocowanie szczęki chwytającej
- ⑤ Śruba nastawy skoku
- ⑥ Wpust sprawdzający czujnika pola magnetycznego
- ⑦ Mocowanie elementu zaciskowego
- ⑱ Możliwość przyłączenia uszczelnienia pneumatycznego
- ⑳ Mocowanie krzywki przełączającej
- ㉑ Adapter
- ㉒ Chwytniki
- Ⓐ Przyłącze powietrza (zamykanie)
- Ⓑ Przyłącze powietrza (otwieranie)
- Ⓐ Przyłącze powietrza zamienne (zamykanie)
- Ⓑ Przyłącze powietrza zamienne (otwieranie)

