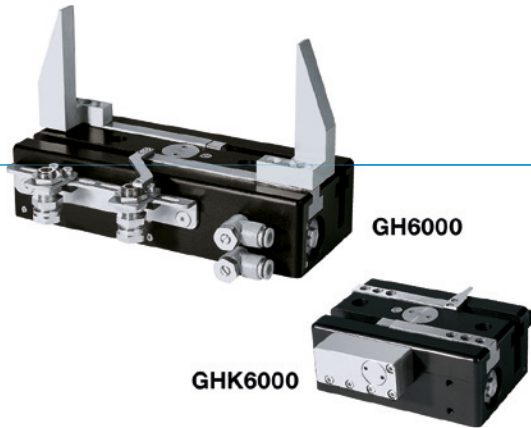


2指长行程平行抓手

GH6000 系列

▶ 产品优点



"强固"

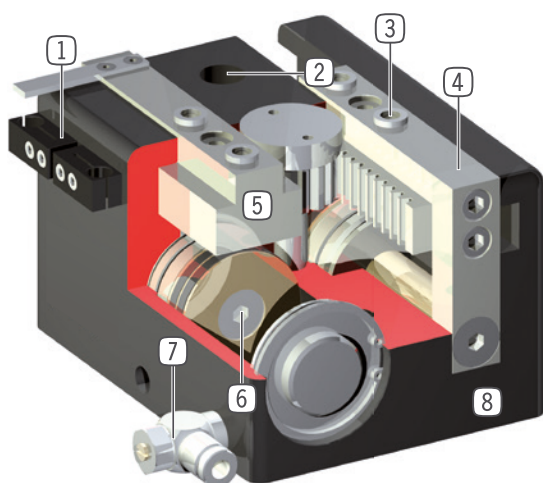
- ▶ **抓手手指可比一般标准最大长出25%**
高保持力和高扭矩确保您使用的灵活性和最高动态化
- ▶ **力量可高出一般标准30%**
最优的力和重量的平衡设计的结果是可以使用更小尺寸的部件来完成任务,从而减少了您的成本
- ▶ **无间断的持续工作**
“德国制造”象征着我们决不妥协的质量要求,保证免维护运行一千万次循环
- ▶ **在抓手手指设计合理的前提下,压力下降时通过夹紧元件固定工件(仅适用于GHK型)**

▶ 产品特点

| | 尺寸型号 / 型 | |
|---|----------|---------|
| | GH60XX | GHK60XX |
|  通过夹紧元件保持位置 | | ● |
|  (最多)1千万次循环免维护 | ● | ● |
|  接近传感器 | ● | ● |
|  磁场传感器 | ● | ● |
|  IP40 | ● | ● |



优势细节



- ① **安装块**
- 安装接近开关
- ② **安装和定位**
- 多个不同的安装面可方便安装
- ③ **可拆卸中心定位环**
- 快速便捷的手指安装
- ④ **导轨滑块**
- 独立手指安装
- ⑤ **精准的T型轨道**
- 坚固,高保持力和扭矩
- ⑥ **驱动**
- 两个双作用气缸
- 由齿轮同步
- ⑦ **能源供应**
- 可从多个面供气
- 注意: 操作长行程抓手时永远要使用流量控制阀(速度调节)
- ⑧ **坚固且轻的外壳**
- 硬涂层铝合金

技术数据

| 尺寸型号 | 单边行程 [mm] | 夹持力 [N] | 重量 [kg] | IP 等级 |
|--------|--------------|-------------|-------------|-------|
| GH6000 | 20 - 80 | 120 - 155 | 0,3 - 0,75 | IP40 |
| GH6100 | 40 - 80 | 370 - 530 | 1,5 - 2,2 | IP40 |
| GH6200 | 40 - 150 | 900 - 1400 | 3,3 - 7,5 | IP40 |
| GH6300 | 60 - 150 | 1520 - 2270 | 7 - 10,5 | IP40 |
| GH6400 | 60 - 200 | 2600 - 3400 | 10,4 - 22,7 | IP40 |

更多详情请上网查询

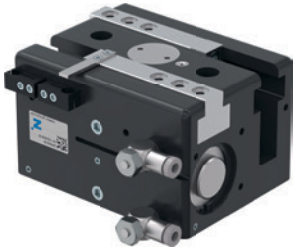


所有信息查询请点击:www.zimmer-group.com。产品参数、绘图、3D模型和操作说明均可根据产品型号查询。清晰且实时更新。

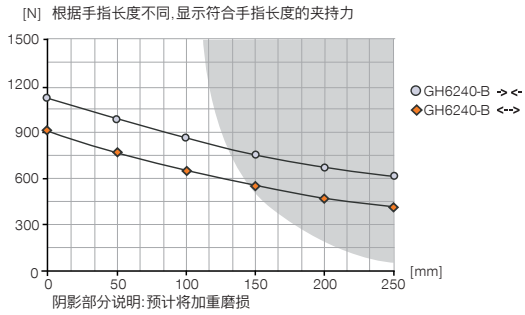
2指长行程平行抓手

GH6240 尺寸型号

产品规格

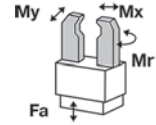


夹持力图表



力和力矩

显示除夹持力外可能作用的静力和力矩。



| | |
|---------|------|
| Mr [Nm] | 100 |
| Mx [Nm] | 125 |
| My [Nm] | 80 |
| Fa [N] | 3000 |

随货提供



2 [个]
接近开关安装座
KB8-28



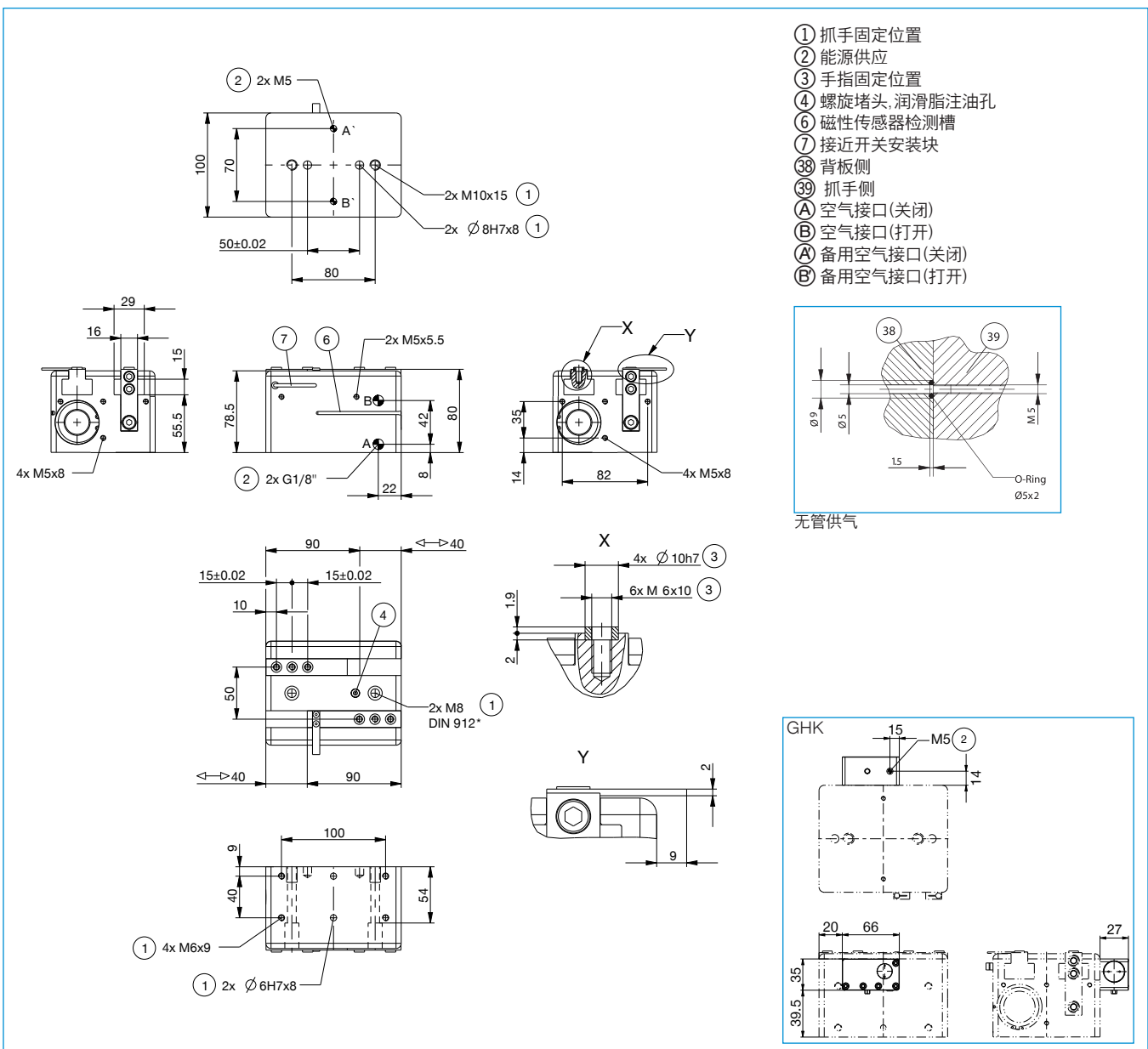
4 [个]
中心定位环
DST41000



2 [个]
流量控制阀 - 转动式
DRV1-8X8

在以下页面上找到推荐的附件

| 订购编号 | ▶ 技术数据 | |
|----------------------------|----------|---------|
| | GH6240-B | GHK6240 |
| 单边行程 [mm] | 40 | 40 |
| 闭合抓取力 [N] | 1120 | 1120 |
| 张开抓取力 [N] | 900 | 900 |
| 闭合时间 [s] | 0.3 | 0.3 |
| 张开时间 [s] | 0.3 | 0.3 |
| 已安装的抓手手指的自最大重 [kg] | 2.5 | 2.5 |
| 最大抓手手指长度 [mm] | 250 | 250 |
| 重复定位精度 +/- [mm] | 0.05 | 0.05 |
| 最小操作气压 [bar] | 3 | 3 |
| 最大操作气压 [bar] | 8 | 8 |
| 额定操作气压 [bar] | 6 | 6 |
| 最低操作温度 [°C] | +5 | +5 |
| 最高操作温度 [°C] | +80 | +80 |
| 每循环耗气体积 [cm ³] | 183 | 183 |
| 根据IEC 60529标准安全保护 | IP40 | IP40 |
| 重量 [kg] | 3.3 | 3.8 |



2指长行程平行抓手 GH6000 系列 - 配件

▶ 配件



▶ 建议GH6000配件

| 行 | 订购编号 | 配件 |
|---|----------|---------------|
| ① | UB5004AL | * 铝质通用手指 |
| ① | UB5004ST | * 钢质通用手指 |
| ② | WB5004L | * 可更换手指非固定件套装 |
| ③ | WB5004F | * 更换手指固定件 |
| ④ | EB5004ST | * 钢质行程调整模块 |
| ④ | EB5004AL | * 铝质行程调整模块 |
| ⑤ | APGH6000 | 适配板 |
| ⑥ | UB6000-B | 铝质通用手指 |
| ⑦ | DSV1-8E | 带快速排气装置的压力安全阀 |
| ⑧ | DSV1-8 | 气压安全阀 |

*连同位置 ⑤

| 行 | 订购编号 | 配件 |
|---|--------------------|---------------------------|
| ⑨ | NJ6.5-E2S | ** 接近开关 - M8连接器 |
| ⑩ | NJ6.5-E2-01 | ** 接近开关电缆5m-直接出线 |
| ⑪ | MFS01-S-KHC-P1-PNP | 倾斜的磁场传感器, 电缆0.3 m-插头M8 |
| ⑫ | MFS01-K-KHC-P1-PNP | 倾斜的磁场传感器, 电缆 5 m |
| ⑬ | MFS02-S-KHC-P1-PNP | 磁场传感器直的, 电缆0.3m-插头M8 |
| ⑭ | MFS02-K-KHC-P1-PNP | 磁场传感器直的, 电缆5m |
| ⑮ | KAG500 | 插入式直连接头电缆 5 m - M8插头(母头) |
| ⑯ | KAW500 | 插入式弯角连接头电缆 5 m - M8插头(母头) |
| ⑰ | S8-G-3 | 可焊线的插入式直连接头 - M8连接器 |
| ⑱ | S12-G-3 | 可焊线的插入式直连接头 - M12连接器 |

**不适用于GH6020

▶ 建议GH6100配件

| 行 | 订购编号 | 配件 |
|---|----------|---------------|
| ① | UB5006AL | * 铝质通用手指 |
| ① | UB5006ST | * 钢质通用手指 |
| ② | WB5006L | * 可更换手指非固定件套装 |
| ③ | WB5006F | * 更换手指固定件 |
| ④ | EB5006ST | * 钢质行程调整模块 |
| ④ | EB5006AL | * 铝质行程调整模块 |
| ⑤ | APGH6100 | 适配板 |
| ⑥ | UB6100-B | 铝质通用手指 |
| ⑦ | DSV1-8E | 带快速排气装置的压力安全阀 |
| ⑧ | DSV1-8 | 气压安全阀 |

*连同位置 ⑤

| 行 | 订购编号 | 配件 |
|---|--------------------|---------------------------|
| ⑨ | NJ8-E2S | 接近开关 - M8连接头 |
| ⑩ | NJ8-E2 | 接近开关电缆5m-直接出线 |
| ⑪ | MFS01-S-KHC-P1-PNP | 倾斜的磁场传感器, 电缆0.3 m-插头M8 |
| ⑫ | MFS01-K-KHC-P1-PNP | 倾斜的磁场传感器, 电缆 5 m |
| ⑬ | MFS02-S-KHC-P1-PNP | 磁场传感器直的, 电缆0.3m-插头M8 |
| ⑭ | MFS02-K-KHC-P1-PNP | 磁场传感器直的, 电缆5m |
| ⑮ | KAG500 | 插入式直连接头电缆 5 m - M8插头(母头) |
| ⑯ | KAW500 | 插入式弯角连接头电缆 5 m - M8插头(母头) |
| ⑰ | S8-G-3 | 可焊线的插入式直连接头 - M8连接头 |
| ⑱ | S12-G-3 | 可焊线的插入式直连接头 - M12连接头 |

▶ 建议GH6200配件

| 行 | 订购编号 | 配件 |
|---|----------|---------------|
| ① | UB5008AL | * 铝质通用手指 |
| ① | UB5008ST | * 钢质通用手指 |
| ② | WB5008L | * 可更换手指非固定件套装 |
| ③ | WB5008F | * 更换手指固定件 |
| ④ | EB5008ST | * 钢质行程调整模块 |
| ④ | EB5008AL | * 铝质行程调整模块 |
| ⑤ | APGH6200 | 适配板 |
| ⑥ | UB6200-B | 铝质通用手指 |
| ⑦ | DSV1-8E | 带快速排气装置的压力安全阀 |
| ⑧ | DSV1-8 | 气压安全阀 |

*连同位置 ⑤

| 行 | 订购编号 | 配件 |
|---|--------------------|---------------------------|
| ⑨ | NJ8-E2S | 接近开关 - M8连接头 |
| ⑩ | NJ8-E2 | 接近开关电缆5m-直接出线 |
| ⑪ | MFS01-S-KHC-P1-PNP | 倾斜的磁场传感器, 电缆0.3 m-插头M8 |
| ⑫ | MFS01-K-KHC-P1-PNP | 倾斜的磁场传感器, 电缆 5 m |
| ⑬ | MFS02-S-KHC-P1-PNP | 磁场传感器直的, 电缆0.3m-插头M8 |
| ⑭ | MFS02-K-KHC-P1-PNP | 磁场传感器直的, 电缆5m |
| ⑮ | KAG500 | 插入式直连接头电缆 5 m - M8插头(母头) |
| ⑯ | KAW500 | 插入式弯角连接头电缆 5 m - M8插头(母头) |
| ⑰ | S8-G-3 | 可焊线的插入式直连接头 - M8连接头 |
| ⑱ | S12-G-3 | 可焊线的插入式直连接头 - M12连接头 |

▶ 建议GH6300配件

| 行 | 订购编号 | 配件 |
|---|----------|---------------|
| ① | UB5010ST | * 钢质通用手指 |
| ① | UB5010AL | * 铝质通用手指 |
| ② | WB5010L | * 可更换手指非固定件套装 |
| ③ | WB5010F | * 更换手指固定件 |
| ④ | EB5010ST | * 钢质行程调整模块 |
| ④ | EB5010AL | * 铝质行程调整模块 |
| ⑤ | APGH6300 | 适配板 |
| ⑦ | DSV1-8E | 带快速排气装置的压力安全阀 |
| ⑧ | DSV1-8 | 气压安全阀 |
| ⑨ | NJ8-E2S | 接近开关 - M8连接头 |

*连同位置 ⑤

| 行 | 订购编号 | 配件 |
|---|--------------------|---------------------------|
| ⑩ | NJ8-E2 | 接近开关电缆5m-直接出线 |
| ⑪ | MFS01-S-KHC-P1-PNP | 倾斜的磁场传感器, 电缆0.3 m-插头M8 |
| ⑫ | MFS01-K-KHC-P1-PNP | 倾斜的磁场传感器, 电缆 5 m |
| ⑬ | MFS02-S-KHC-P1-PNP | 磁场传感器直的, 电缆0.3m-插头M8 |
| ⑭ | MFS02-K-KHC-P1-PNP | 磁场传感器直的, 电缆5m |
| ⑮ | KAG500 | 插入式直连接头电缆 5 m - M8插头(母头) |
| ⑯ | KAW500 | 插入式弯角连接头电缆 5 m - M8插头(母头) |
| ⑰ | S8-G-3 | 可焊线的插入式直连接头 - M8连接头 |
| ⑱ | S12-G-3 | 可焊线的插入式直连接头 - M12连接头 |

▶ 建议GH6400配件

| 行 | 订购编号 | 配件 |
|---|----------|---------------|
| ① | UB5016ST | * 钢质通用手指 |
| ① | UB5016AL | * 铝质通用手指 |
| ② | WB5016L | * 可更换手指非固定件套装 |
| ③ | WB5016F | * 更换手指固定件 |
| ④ | EB5016ST | * 钢质行程调整模块 |
| ④ | EB5016AL | * 铝质行程调整模块 |
| ⑤ | APGH6400 | 适配板 |
| ⑦ | DSV1-8E | 带快速排气装置的压力安全阀 |
| ⑧ | DSV1-8 | 气压安全阀 |
| ⑨ | NJ8-E2S | 接近开关 - M8连接头 |

*连同位置 ⑤

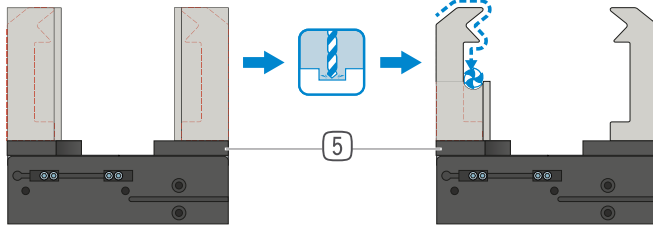
| 行 | 订购编号 | 配件 |
|---|--------------------|---------------------------|
| ⑩ | NJ8-E2 | 接近开关电缆5m-直接出线 |
| ⑪ | MFS01-S-KHC-P1-PNP | 倾斜的磁场传感器, 电缆0.3 m-插头M8 |
| ⑫ | MFS01-K-KHC-P1-PNP | 倾斜的磁场传感器, 电缆 5 m |
| ⑬ | MFS02-S-KHC-P1-PNP | 磁场传感器直的, 电缆0.3m-插头M8 |
| ⑭ | MFS02-K-KHC-P1-PNP | 磁场传感器直的, 电缆5m |
| ⑮ | KAG500 | 插入式直连接头电缆 5 m - M8插头(母头) |
| ⑯ | KAW500 | 插入式弯角连接头电缆 5 m - M8插头(母头) |
| ⑰ | S8-G-3 | 可焊线的插入式直连接头 - M8连接头 |
| ⑱ | S12-G-3 | 可焊线的插入式直连接头 - M12连接头 |

2指长行程平行抓手

GH6000 系列功能说明



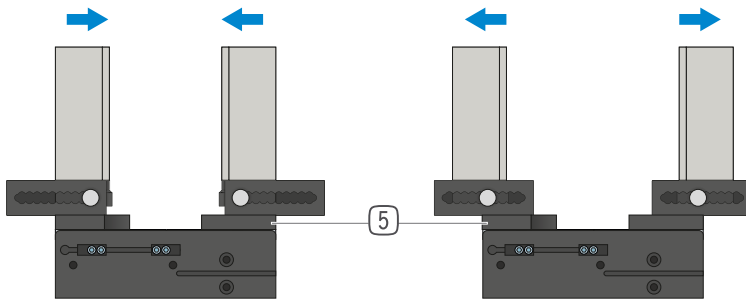
夹爪组件



通用手指 - UB5000

可立即投入使用,也可个性化的精加工

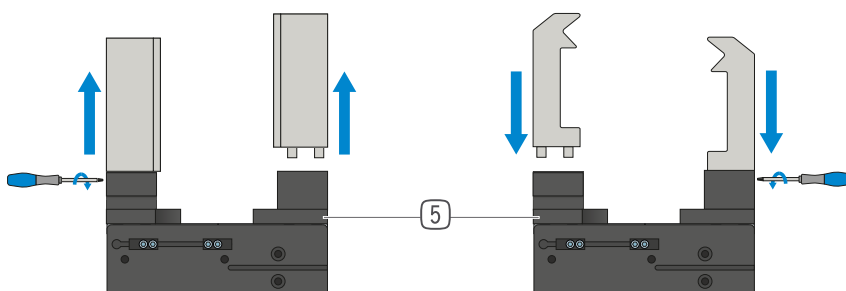
爪手指坯件有铝质 (AL) 和钢质 (ST) 规格可用,可直接通过供货范围内的螺栓安装在机械夹爪上。定位环所需的销孔已存在。每个夹爪手指需要一个通用手指。



行程调整手指 - EB5000

用于调整夹持范围,无需使用工具

通过手动操作弹簧预紧的联锁操作装置,可以在标有编号刻度的格栅中移动行程调整手指。根据作用力和力矩,行程调整手指有铝质 (AL) 和钢质 (ST) 规格可选。每个夹爪手指需要一个行程调整手指。



可换式手指 - WB5000

可以快速更换个性化夹爪手指

根据待更换夹爪手指的数量,每个夹爪手指都需要一个固定端和至少一个非固定端套件。可从两侧用固定端供货范围内的十字扳手进行手动锁定。

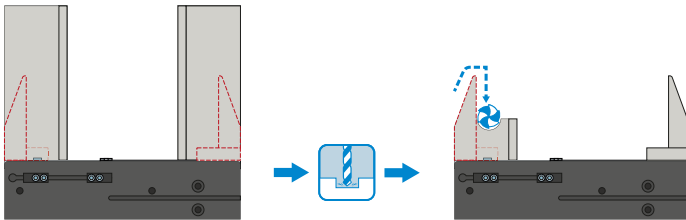


夹爪组件可以组合!

上面列出的夹持组件可以相互组合。要连接到抓手,需要使用推荐的抓手附件中的转接板 ⑤。



夹爪组件



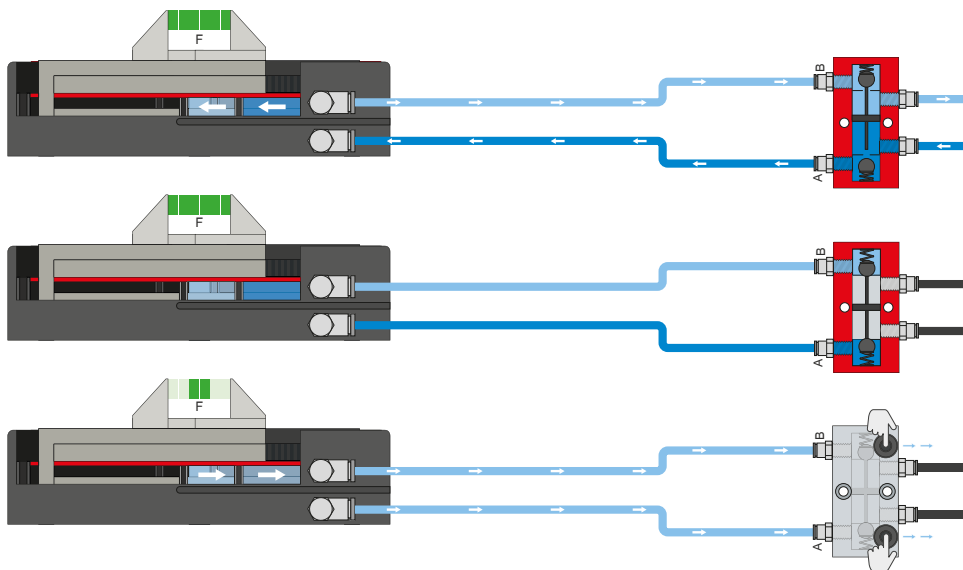
通用手指 - UB6000-B

可立即投入使用,也可个性化的精加工

爪手指坯件有铝质 (AL) 规格可用,可直接通过供货范围内的螺栓安装在机械夹爪上。定位环所需的密接已存在。每个机械夹爪需要一个通用手指套件。



能源供应



压力安全阀 - DSV

在系统压力下降时可靠地保持力和位置

内置有可解锁的双向止回阀,可在急停时保持机械夹爪的系统压力。为了确保功能正常,阀的安装位置必须尽量靠近机械夹爪的空气接口。E 型号中安装了两个按钮,通过这两个按钮可对机械夹爪排气,且过程可控。

2指长行程平行抓手

GH6000 系列功能说明



传感器



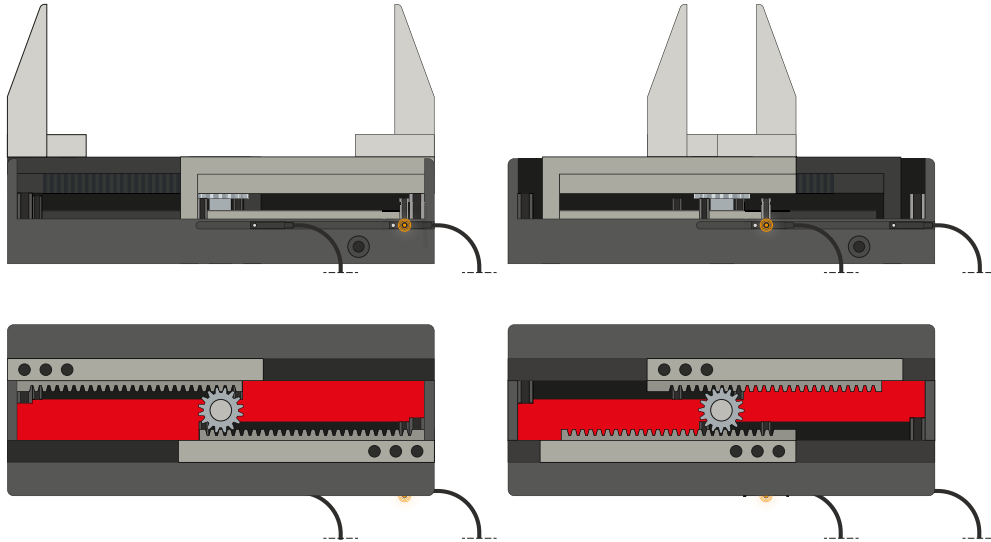
接近开关 - NJ

夹紧座对齐感应条, 传感器伸入夹紧座, 直至达到与感应条所需的感应距离。重新推动夹紧座进行精调。传感器有带裸露出线端的 5 m 电缆、带插头的 0.3 m 电缆以及带直插插头三种规格可选。

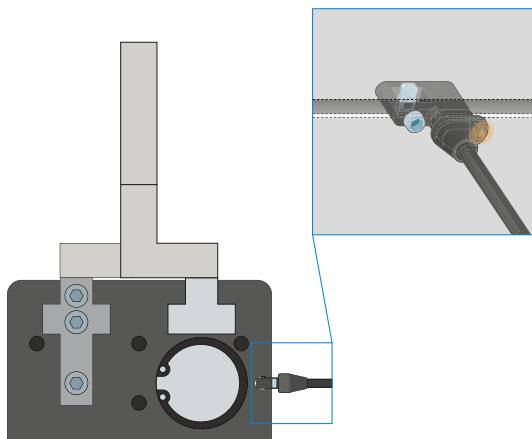


传感器

MFS02



MFS01



单点磁场传感器 - MFS

用于无接触地检测活塞位置

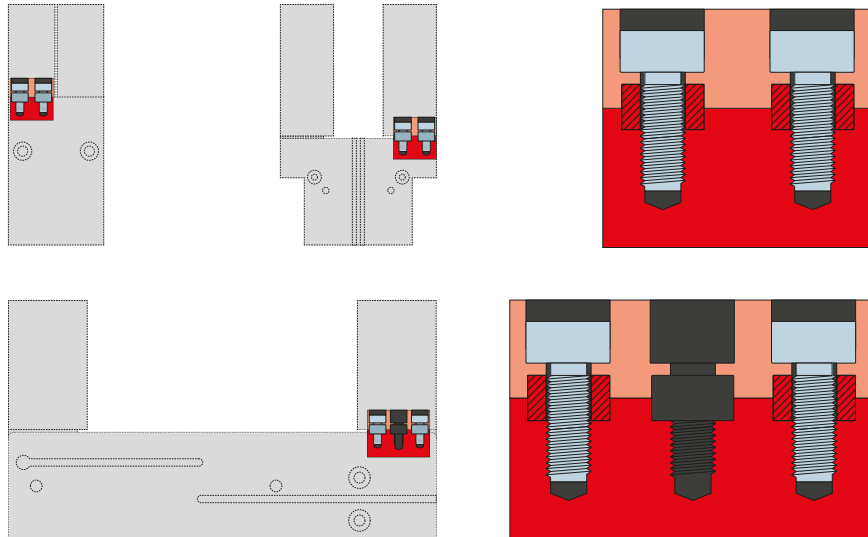
该传感器安装在机械夹爪的 C 型槽中并且检测机械夹爪的活塞上安装的磁体。为确保适用于各类不同的空间条件,有两种传感器可选。平卧式 MFS02 带有直型电缆出线,几乎完全隐藏在机械夹爪 C 型槽中,而直立式 MFS01 虽然更高,但带有 90° 偏置的电缆出线。该类型传感器有带裸露出线端的 5 m 电缆和带插头的 0.3 m 电缆两种规格可选。

2指长行程平行抓手

GH6000 系列功能说明



接口 / 其他



定位环

用于明确定位夹爪手指的位置

定位环安装在夹爪手指的连接处,用于定位夹爪手指的位置。定位环相当于销钉连接。

2指长行程平行抓手

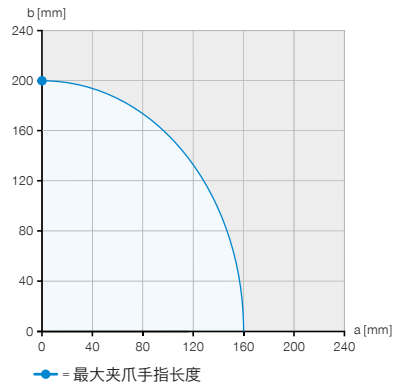
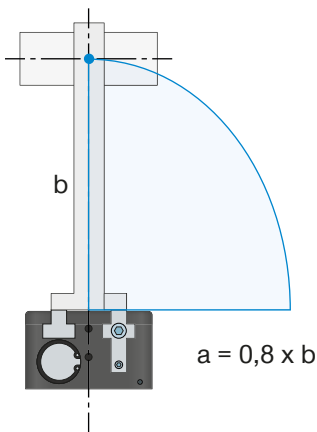
GH6000 系列爪子的长度



最大抓手手指长度



图例以 GH6140-B 为示例展示了最大水平 (a) 和垂直 (b) 抓手手指长度, 以蓝色区域表示。此系列的所有其他机械抓手均采取相同处理方法。外伸量 (a) 为 $0.8 \times$ 最大抓手手指长度 (b)。最大抓手手指长度见相应机械抓手数据表。

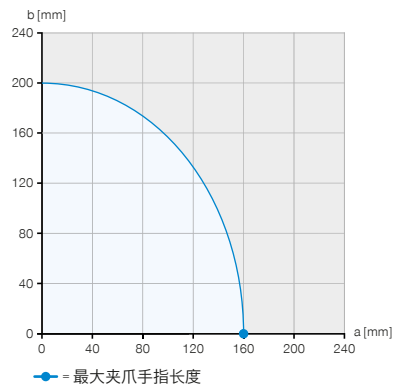
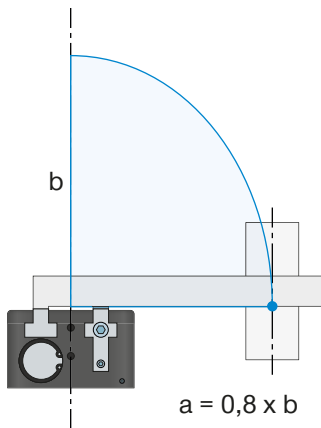


例子1

垂直力施加点

$a = 0 \text{ mm}$

$b = 200 \text{ mm}$

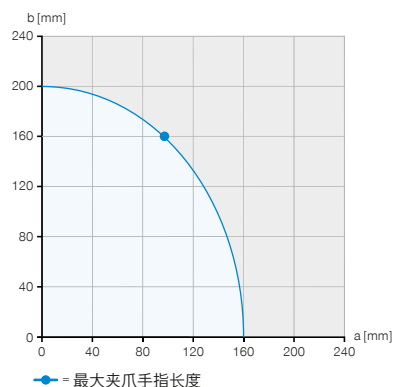
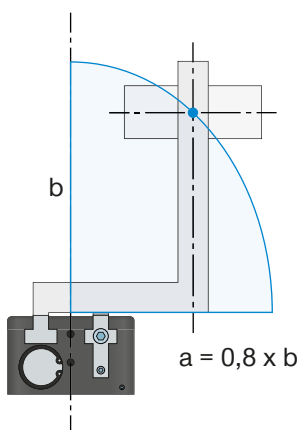


例子2

水平力施加点

$a = 160 \text{ mm}$

$b = 0 \text{ mm}$



例子3

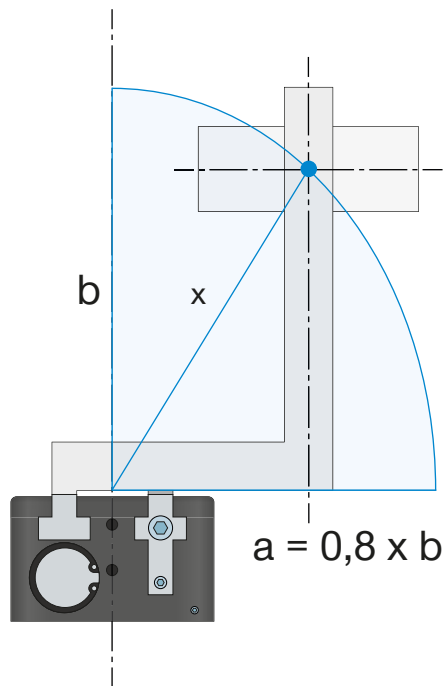
最大允许投影

$a = 96 \text{ mm}$

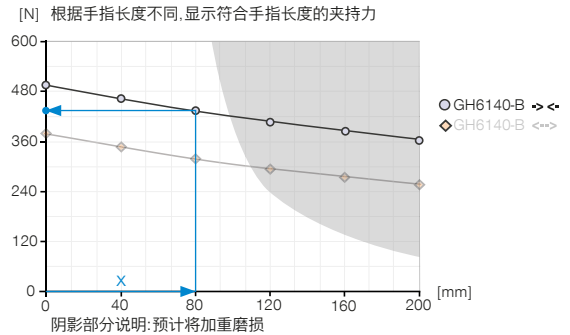
$b = 160 \text{ mm}$



抓手手指长度所对应夹持力



▶ 夹持力图表



例子4

最终的抓手手指长度,用于确定抓取力

$a = 55 \text{ mm}$

$b = 58 \text{ mm}$

$$x = \sqrt{55^2 + 58^2} = 80 \Rightarrow 435 \text{ N}$$



抓手技术数据中指定的最大抓手手指长度是指夹具爪的垂直(b)对齐。在水平(a)悬垂的情况下,最大抓手手指长度相应减小。该表显示了各个尺寸的最大抓爪长度。

如果所需的夹爪长度在夹力图的着色区域内,则可能会增加磨损-可能会降低压力。

▶ 技术数据

| 尺寸型号 | 已安装的抓手手指的自最大重 | 最大抓手手指长度垂直 (b) | 最大抓手手指长度水平 (a) |
|--------|---------------|----------------|----------------|
| | [kg] | [mm] | [mm] |
| GH6000 | 0.3 | 150 | 120 |
| GH6100 | 1 | 200 | 160 |
| GH6200 | 2.5 | 250 | 200 |
| GH6300 | 3.5 | 300 | 240 |
| GH6400 | 6 | 400 | 320 |

2指长行程平行抓手

GH6000 系列爪子的重量



已安装的抓手手指的自重

6000 系列机械抓手配有 T 型导槽。在设计抓手手指时,我们充分考虑了两种不同情况。

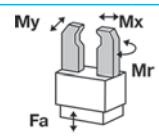
1. 静态

机械抓手已夹紧工件或者没有夹持工件,且机械抓手不执行任何开合行程。此处采用数据表中记载的作用力和力矩示意图。

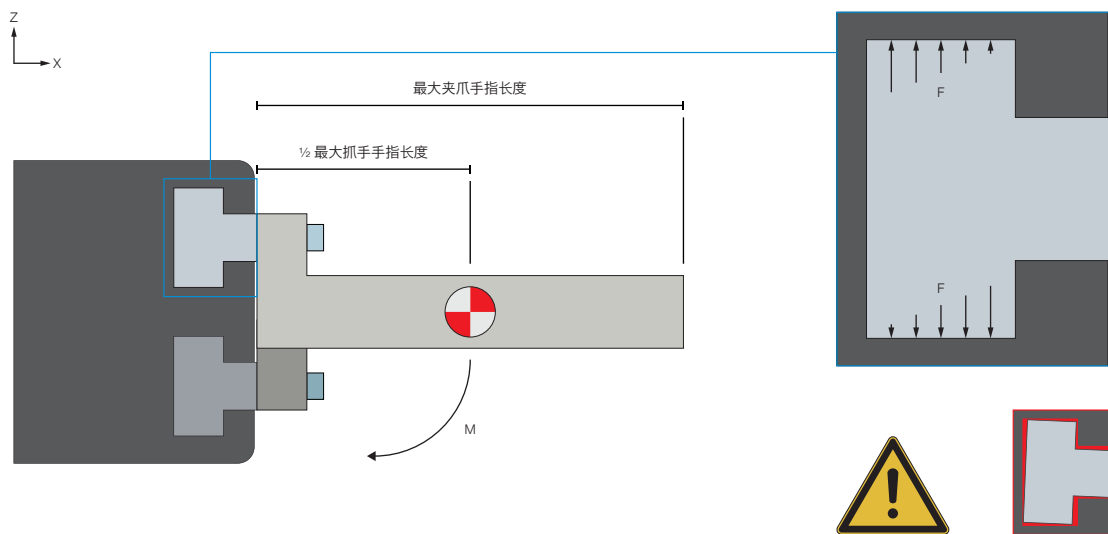
2. 机械抓手开合时的导轨负荷

在 M_x 夹持方向上,可通过较长的 T 型导槽转移高力矩。而对于 M_y 方向上的负荷而言,由于引导比较小,所以对抓手手指长度和自重有一定限制。由抓手手指长度和自重得出的力矩会导致:在超负荷时,手指在导轨中扭转,从而引发跑偏。如果在导轨中存在这样的线性负荷,磨损便会加剧。这还可能会导致运动中产生咔哒响声,甚至在极端情况下导致机械抓手被卡住。为避免这种情况,在数据表中记载了最大抓手手指重量和最大抓手手指长度。机械抓手开合时可作用于导轨的最大允许力矩可从给定的最大抓手手指长度和最大抓手手指重量推算出来。

示例



| | |
|------------|------|
| M_r [Nm] | 70 |
| M_x [Nm] | 100 |
| M_y [Nm] | 60 |
| F_a [N] | 1500 |



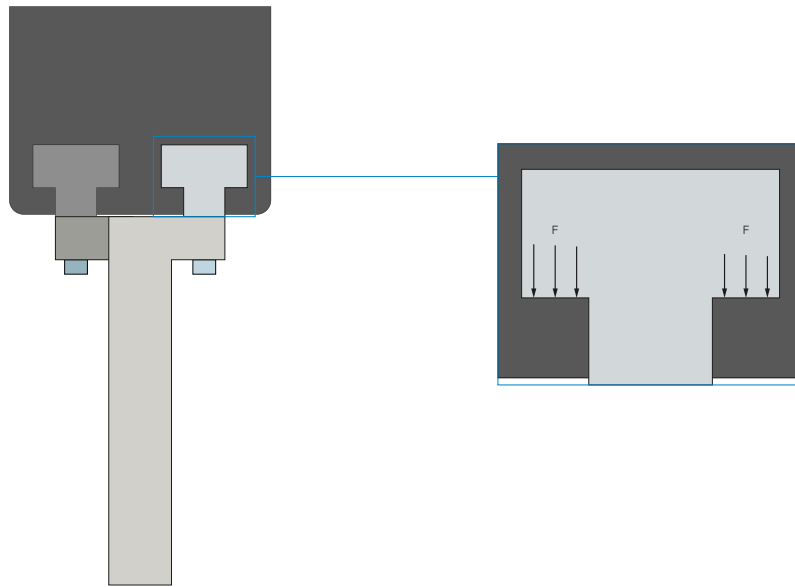
$$M_{max} = \frac{1}{2} \text{最大夹爪手指长度} * \text{已安装的夹爪手指的最大自重} * g$$

水平方向

力的重心设在最大抓手手指长度的一半长度上,用该一半长度乘以抓手手指重量来计算力矩。



已安装的抓手手指的自重



垂直方向

若夹持过程中, 抓手手指呈垂直方向, 则抓手手指重量忽略不计。在这种夹持情况中, 通常不会达到最大允许力矩。在这种情况下, 只有极度凸出的抓手手指结构才会造成超负荷。