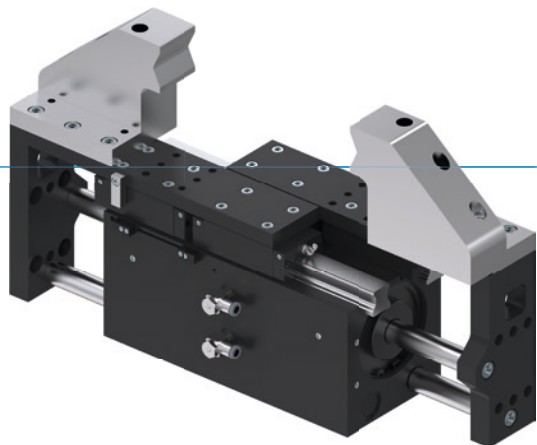


PINZE PARALLELE A DUE GANASCE A CORSA LUNGA

SERIE GH7000

► VANTAGGI DEL PRODOTTO



“Il Forte”

► Elevata forza di presa

Grazie alla elevata forza di presa potete maneggiare voi stessi i pezzi più pesanti

► Carico momentaneo elevato

La guida lineare garantisce il massimo della robustezza per il vostro impiego

► Utilizzo continuo senza guasti

La nostra qualità senza compromessi “Made in Germany” vi garantisce fino a 10 milioni di cicli senza manutenzione

► CARATTERISTICHE DI SERIE

Dimensioni costruttive

GH7XXXX



10 milioni di cicli esenti da manutenzione (max.)



Sensore induttivo

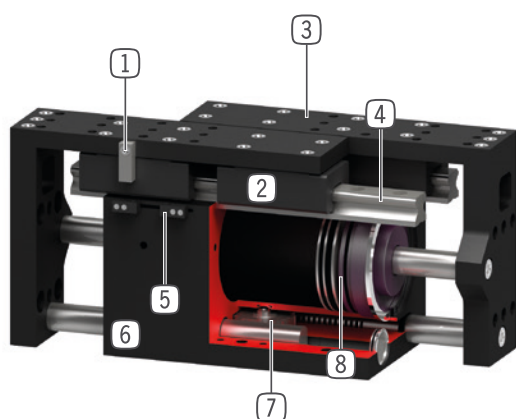


IP64





► I VANTAGGI IN DETTAGLIO



- ① **Contatto sensore**
 - per il rilevamento della posizione
- ② **Carrello di guida con raschiatore**
 - per impiego in ambienti con condizioni estreme
- ③ **Ganascia**
 - fissaggio delle ganasce personalizzate
- ④ **Guida lineare precisa**
 - ideale per forze trasversali e carichi elevati
 - doppia resistenza alla torsione
- ⑤ **Supporto sensore regolabile**
 - fissaggio per il sensore induttivo, per il rilevamento della ganascia
- ⑥ **Carcassa robusta e leggera**
 - Lega di alluminio anodizzata a spessore
- ⑦ **Sincronizzazione**
 - mediante pignone e cremagliere
- ⑧ **Azionamento**
 - due cilindri pneumatici a doppio effetto

► DATI TECNICI

	Corsa per ganascia	Forza di presa	Peso	Classe IP
Dimensioni costruttive	[mm]	[N]	[kg]	
GH7665	65	8000 - 8500	33	IP64
GH76100	100	8000 - 8500	37	IP64

► ULTERIORI INFORMAZIONI DISPONIBILI ONLINE



Tutte le informazioni con un clic: www.zimmer-group.com. Con il numero d'ordine potete accedere a dati, disegni, modelli 3D e istruzioni per l'uso del prodotto desiderato per le dimensioni costruttive più adatte a voi. Veloce, semplice e sempre attuale.

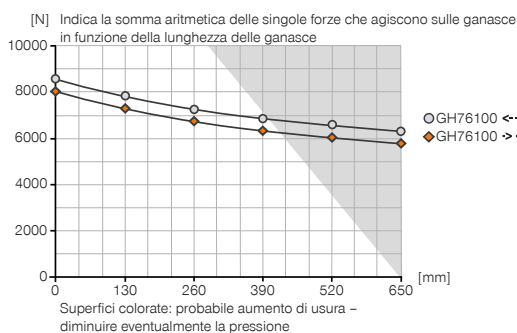
PINZE PARALLELE A DUE GANASCE A CORSA LUNGA

DIMENSIONI COSTRUTTIVE GH76100

► SPECIFICHE PRODOTTO

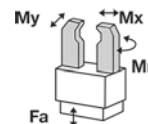


► Diagramma forza di presa



► Forze e momenti

Indica forze statiche e coppie che possono agire in aggiunta alla forza di presa.



Mr [Nm]	2000
Mx [Nm]	2000
My [Nm]	1500
Fa [N]	40000

► IN DOTAZIONE



2 [pezzo]
Supporti sensore
KB8-28



2 [pezzo]
Valvole di regolazione
DRV1-4X8

► ACCESSORI CONSIGLIATI



ALIMENTAZIONE DI ENERGIA



DSV1-4
Valvola di ritegno



DSV1-4E
Valvola di ritegno con scarico rapido



SENSORISTICA



NJ8-E2
Sensori induttivi - Cavi 5 m



NJ8-E2S
Sensori induttivi - Spina M8



COLLEGAMENTI/ALTRO



KAG500
Connettore a spina diritto cavo 5 m - presa M8



KAW500
Connettori a spina angolari cavi 5 m - Presa M8



S8-G-3
Connettori a spina da collegare lineari - Spine M8



S12-G-3
Connettori a spina da collegare lineari - Spine M12

► Dati tecnici	
Numero d'ordine	GH76100
Corsa per ganascia [mm]	100
Forza di presa in chiusura [N]	8000
Forza di presa in apertura [N]	8500
Tempo di chiusura [s]	1.5
Tempo di apertura [s]	1.5
Ripetibilità +/- [mm]	0.05
Pressione di esercizio min. [bar]	3
Pressione di esercizio mass. [bar]	8
Pressione di esercizio nominale [bar]	6
Temperatura di esercizio min. [°C]	+5
Temperatura di esercizio mass. [°C]	+80
Volume del cilindro per ciclo [cm ³]	3040
Grado di protezione secondo IEC 60529	IP64
Peso [kg]	37

