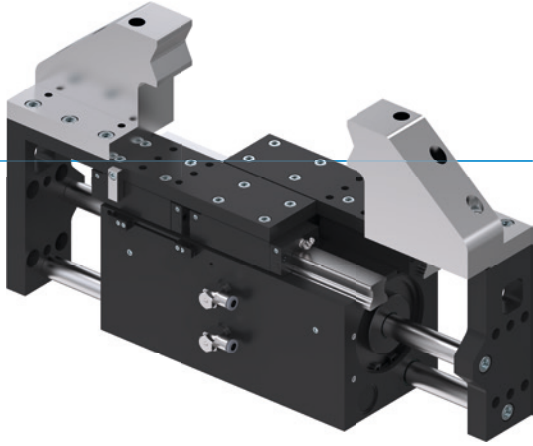


큰 스트로크를 갖는 2조 평행 그리퍼 시리즈 GH7000

▶ 제품의 장점



"강도"

▶ 높은 파지력

높은 파지력으로 인해 가장 무거운 공작물도 안전하게 취급할 수 있습니다.

▶ 높은 모멘트 하중

중부하-선형 가이드가 귀하의 애플리케이션에서 최대 내구성을 제공합니다.

▶ 고장 없는 연속 사용

유지보수 없이 최대 1천만 사이클을 보장하는 당사의 타협하지 않는 "Made in Germany" 품질

▶ 시리즈 특징

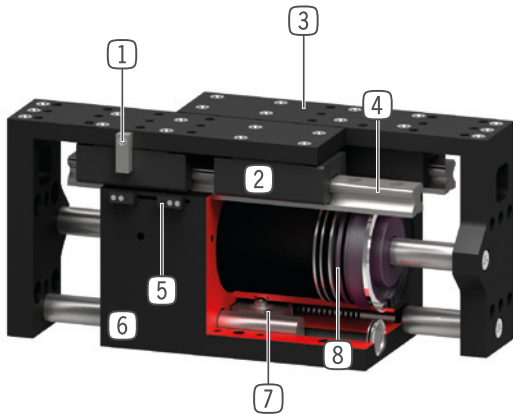
설비 크기

GH7XXXX

 1000만까지 정비가 불필요한 주기(최대)	●
 인덕티브 센서	●
 IP64	●



▶ 용도 명세



- ① **스위칭 캠**
- 위치 조회용
- ② **가이드 캐리지 및 스트리퍼**
- 극한 조건에서의 사용에 적합
- ③ **그리퍼 조**
- 개별 그리퍼 조 수용부
- ④ **정밀한 선형 가이드**
- 최대 힘 및 하중에 이상적
- 이중으로 비틀림 방지
- ⑤ **클램프 서포트 조절 가능**
- 그리퍼 조를 조회하기 위한 인덕티브 근접 스위치용 수용부
- ⑥ **견고, 경량 하우징**
- 견고한 표면을 위해 알루미늄 합금
- ⑦ **동기화**
- 피니언 기어 및 랙을 통한 동기화
- ⑧ **구동**
- 이중 작용하는 2개의 공압 실린더

▶ 기술 데이터

설비 크기	조당 스트로크 [mm]	파지력 [N]	무게 [kg]	IP 분류
GH7665	65	8000 - 8500	33	IP64
GH76100	100	8000 - 8500	37	IP64

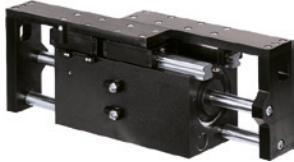
▶ 세부 정보는 온라인으로 사용가능



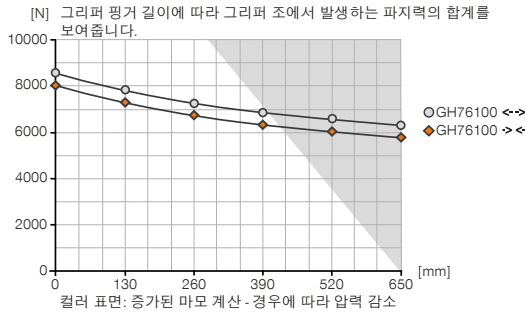
모든 정보는 한 클릭으로: www.zimmer-group.com. 기술 정보모든 정보를 원하시는 제품의 주문번호로 여러분의 설비크기에 해당되는 데이터, 도면, 3-D 모델, 작동설명서를 보실 수 있습니다. 빠르고, 한 눈에 들어오는 최신 정보.

큰 스트로크를 갖는 2조 평행 그리퍼 설비 크기 GH76100

▶ 제품 규격

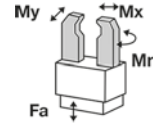


▶ 파지력 다이어그램



▶ 힘 및 모멘트

파지력에 추가로 작용할 수 있는 정적 힘과 모멘트를 표시합니다.



Mr [Nm]	2000
Mx [Nm]	2000
My [Nm]	1500
Fa [N]	40000

▶ 배송 구성에 포함



2 [조각]
클램프 서포트
KB8-28



2 [조각]
선화-스로틀 체크 밸브
DRV1-4X8

▶ 부품 권장



에너지 공급



DSV1-4
압력 보호 밸브



DSV1-4E
급속 배기 기능이 있는 기본 압력 보호 밸브



센서



NJ8-E2
인덕티브 근접 스위치 - 케이블 5m



NJ8-E2S
인덕티브 근접 스위치 - 플러그 M8



연결/기타



KAG500
직선 케이블 5m - 소켓 M8 플러그 연결



KAW500
플러그 연결, 각, 케이블 5m - 소켓 M8



S8-G-3
직선 제조 가능한 커넥터 - 플러그 M8



S12-G-3
직선 제조 가능한 커넥터 - 플러그 M12

주문번호	기술 데이터
조당 스트로크 [mm]	100
폐쇄 시 파지력 [N]	8000
개방 시 파지력 [N]	8500
폐쇄 시간 [s]	1.5
개방 시간 [s]	1.5
반복정밀도 +/- [mm]	0.05
최소 작동 압력 [bar]	3
최대 작동 압력 [bar]	8
정격 작동 압력 [bar]	6
최소 작동 온도 [°C]	+5
최대 작동 온도 [°C]	+80
사이클 당 실린더 부피 [cm³]	3040
IEC 60529 준거 보호방식	IP64
무게 [kg]	37

