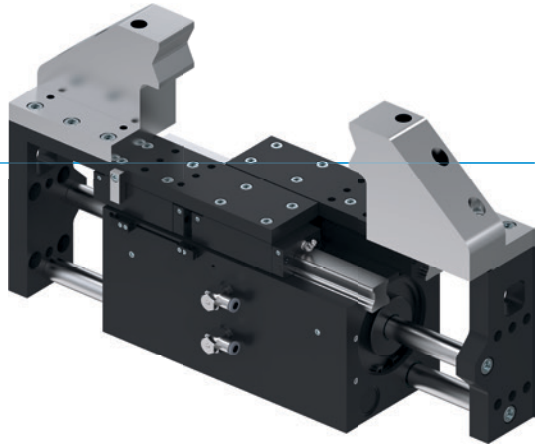


CHWYTAKI DWUSZCZĘKOWE RÓWNOLEGŁE O DUŻYM SKOKU

SERIA GH7000

► ZALETY PRODUKTU



„Silny”

► Duża siła chwytania

Duża siła chwytania pozwala w pewny sposób manipulować najcięższymi elementami obrabianymi.

► Wysokie obciążenie momentem

Prowadzenie liniowe przeznaczone do dużych ciężarów zapewnia maksimum wytrzymałości.

► Bezusterkowa praca ciągła

Nasza bezkompromisowa jakość „Made in Germany” gwarantuje do 10 mln cykli bez konserwacji.

► CECHY SERII

Rozmiar

GH7XXXX



10 mln cykli bez konserwacji (maks.)



Czujnik indukcyjny

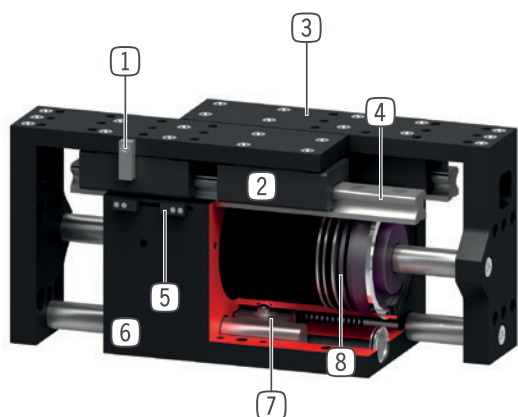


IP64





► KORZYŚCI – W SZCZEGÓŁACH



- 1 **Krzywka przełączająca**
- Do sprawdzania pozycji
- 2 **Wózek prowadzący i zgarniacz**
- Do zastosowań w najcięższych warunkach.
- 3 **Szczęka chwytająca**
- Mocowanie konkretnej szczęki chwytającej
- 4 **Precyzyjne prowadzenie liniowe**
- Idealne przy najwyższych siłach tnących i obciążeniach
- Podwójnie zabezpieczone przed skręceniem
- 5 **Element zaciskowy regulowany**
- Gniazdo na indukcyjny czujnik zbliżeniowy do sprawdzania szczęki chwytającej
- 6 **Wytrzymała, lekka obudowa**
- Stop aluminium pokryty twardą powłoką
- 7 **Synchronizacja**
- za pomocą zębniaka i pręta zębatego
- 8 **Napęd**
- Dwa siłowniki pneumatyczne o podwójnym działaniu

► DANE TECHNICZNE

Rozmiar	Skok na szczękę [mm]	Siła chwytająca [N]	Masa [kg]	Klasa IP
GH7665	65	8000 - 8500	33	IP64
GH76100	100	8000 - 8500	37	IP64

► WIĘCEJ INFORMACJI MOŻNA ZNALEŹĆ W INTERNECIE.

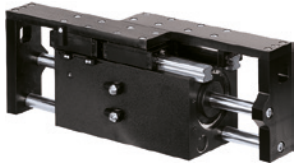


Wszystkie informacje za jednym kliknięciem: www.zimmer-group.com. Na podstawie numeru katalogowego pożądanego produktu można znaleźć dane, rysunki, modele 3D i instrukcje obsługi szukanego rozmiaru. Szybki dostęp do zawsze aktualnych i przejrzystych informacji.

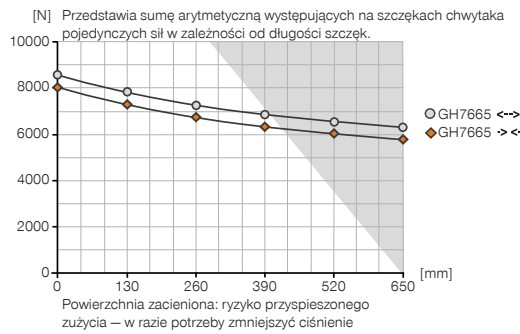
CHWYTAKI DWUSZCZĘKOWE RÓWNOLEGŁE O DUŻYM SKOKU

ROZMIAR GH7665

► SPECYFIKACJE PRODUKTOWE



► Wykres sił chwytania



► Siły i momenty

Przedstawia statyczne siły i momenty, które mogą oddziaływać poza siłą chwytania.



Mr [Nm]	2000
Mx [Nm]	2000
My [Nm]	1500
Fa [N]	40000

► W ZAKRESIE DOSTAWY



2 [kawałek]
Element zaciskowy
KB8-28



2 [kawałek]
Wychylny dławiący zawór zwrotny
DRV1-4X8

► ZALECANE WYPOSAŻENIE DODATKOWE



ZASILANIE W ENERGIĘ



DSV1-4
Ciśnieniowe zawory bezpieczeństwa



DSV1-4E
Ciśnieniowe zawory bezpieczeństwa z szybkim odpowietrzeniem



TECHNIKA SENSOROWA



NJ8-E2
Indukcyjny czujnik zbliżeniowy – przewód 5 m



NJ8-E2S
Indukcyjny czujnik zbliżeniowy – wtyk M8



PRZYŁĄCZA/POZOSTAŁE



KAG500
Złącze wtykowe proste, przewód 5 m – gniazdo M8



KAW500
Złącze wtykowe kątowe, przewód 5 m – gniazdo M8



S8-G-3
Złączka wytkana konfekcjonowana prosta – wtyk M8



S12-G-3
Złączka wytkana konfekcjonowana prosta – wtyk M12

Nr katalogowy	Dane techniczne
	GH7665
Skok na szczękę [mm]	65
Siła chwytająca przy zamykaniu [N]	8000
Siła chwytająca przy otwieraniu [N]	8500
Czas zamykania [s]	1.1
Czas otwierania [s]	1.1
Dokładność powtarzania +/- [mm]	0.05
Ciśnienie robocze min. [bar]	3
Ciśnienie robocze maks. [bar]	8
Nominalne ciśnienie robocze [bar]	6
Temperatura robocza min. [°C]	+5
Temperatura robocza maks. [°C]	+80
Pojemność cylindra na cykl [cm³]	1985
Typ ochrony wg IEC 60529	IP64
Masa [kg]	33

