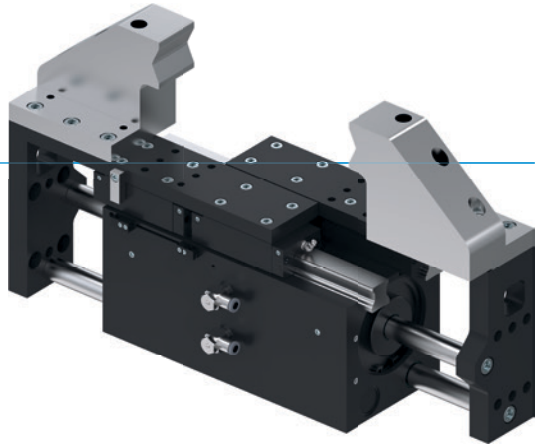


2 - ČELUŠŤOVÉ PARALELNÉ CHÁPADLÁ S VEĽKÝM ZDVIHOM SÉRIA GH7000

► VÝHODY VÝROBKU



„Silný“

► Veľká uchopovacia sila

Vďaka veľkej uchopovacej sile môžete pri vašej aplikácii bezpečne manipulovať aj s tými najťažšími obrobkami

► Vysoké momentové zaťaženie

Lineárne vedenie pre vysoké zaťaženia zaručuje maximálnu mieru robustnosti pri vašej aplikácii

► Bezporuchová stála prevádzka

Naša nekompromisná kvalita „Made in Germany“ vám zaručuje až 10 mil. cyklov bez údržby

► VLASTNOSTI RADU

Konštrukčná veľkosť

GH7XXXX



10 mil. cyklov bez údržby (max.)



Induktívny senzor

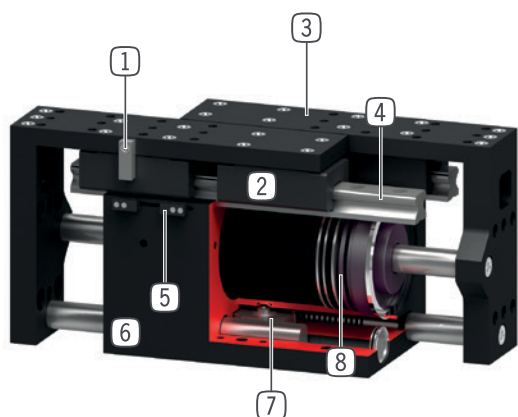


IP64





PREHĽAD VÝHOD



- 1 **spínacia vačka**
- pre registráciu polohy
- 2 **vodiaci vozík a stierač**
- pre nasadenie za extrémnych podmienok
- 3 **čelusť chápadla**
- pripojenie individuálnych uchopovacích čelustí
- 4 **presné lineárne vedenie**
- ideálne pre najvyššie priečne sily a zaťaženia
- dvojnásobne poistený proti pretočeniu
- 5 **nastaviteľná zvierkavnica**
- upevnenie pre indukčný spínač priblíženia pre registráciu čelustí chápadla
- 6 **Robustné, ľahké teleso**
- hliníková zliatina s tvrdým povlakom
- 7 **Synchronizácia**
- pomocou pastorka a ozubenej tyče
- 8 **pohon**
- dva dvojčinné pneumatiké valce

TECHNICKÉ ÚDAJE

	Zdvih na čelusť [mm]	Uchopovacia sila [N]	Hmotnosť [kg]	Trieda IP
Konštrukčná veľkosť				
GH7665	65	8000 - 8500	33	IP64
GH76100	100	8000 - 8500	37	IP64

BLIŽŠIE INFORMÁCIE SÚ K DISPOZÍCII ONLINE

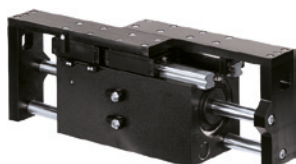


Všetky informácie jedným kliknutím: www.zimmer-group.com. Pomocou objednávacieho čísla želaného produktu nájdite údaje, nákresy a 3D modely k vašej konštrukčnej veľkosti. Rýchlo, prehľadne a vždy aktuálne.

2 - ČELUŠTOVÉ PARALELNÉ CHÁPADLÁ S VEĽKÝM ZDVIHOM

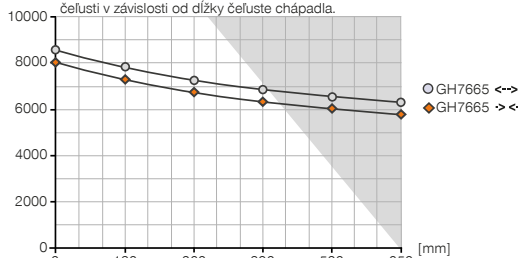
KONŠTRUKČNÁ VEĽKOSŤ GH7665

► ŠPECIFIKÁCIE PRODUKTOV



► Diagram uchopovacej sily

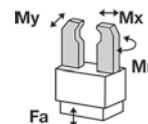
[N] Zobrazuje aritmetický súčet jednotlivých síl pôsobiacich na uchopovacej čelusti v závislosti od dĺžky čeluste chápadla.



tmavá plocha: je potrebné rátať so zvýšeným opotrebením – príp. znížiť tlak

► Sily a momenty

Zobrazuje statické sily a momenty, ktoré môžu pôsobiť okrem uchopovacej sily.



Mr [Nm]	2000
Mx [Nm]	2000
My [Nm]	1500
Fa [N]	40000

► OBSIAHNUTÉ V OBJEME DODÁVKY



2 [kus]
Zvierkovnica
KB8-28



2 [kus]
Výkyvné škrtiace spätné ventily
DRV1-4X8

► ODPORÚČANÉ PRÍSLUŠENSTVO



NAPÁJANIE



DSV1-4
Poistné tlakové ventil



DSV1-4E
Poistné tlakové ventil s rýchlym odvzdušením



SENZOR



NJ8-E2
induktívny snímač priblíženia - kábel 5 m



NJ8-E2S
induktívny snímač priblíženia - zástrčka M8



PRIPOJENIA/OSTATNÉ



KAG500
Konektor priame kábel 5 m - puzdro M8



KAW500
konektor uhlové kábel 5 m - puzdro M8



S8-G-3
Konektor konfekčne použiteľný priame - zástrčka M8



S12-G-3
konektor konfekčne použiteľný priame - zástrčka M12

Objednávacie č.	► Technické údaje
Zdvih na čelust' [mm]	65
Uchopovacia sila zavrieť [N]	8000
Uchopovacia sila otvorit' [N]	8500
Doba zatvárania [s]	1,1
Doba otvárania [s]	1,1
Opakovacia presnosť +/- [mm]	0,05
Prevádzkový tlak min. [bar]	3
Prevádzkový tlak max. [bar]	8
Menovitý prevádzkový tlak [bar]	6
Prevádzková teplota min. [°C]	+5
Prevádzková teplota max. [°C]	+80
Objem valca na cyklus [cm ³]	1985
Druh krytia potiem IEC 60529	IP64
Hmotnosť [kg]	33

