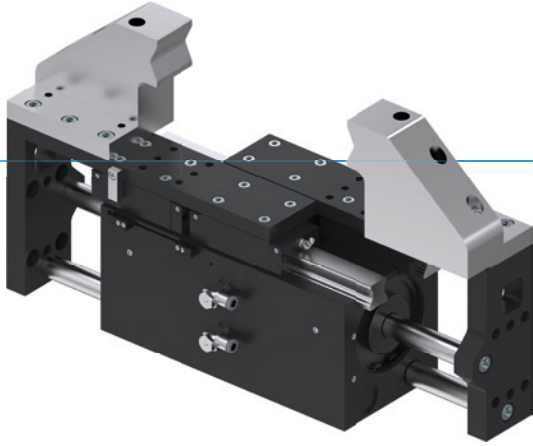


2指长行程平行抓手

GH7000 系列

▶ 产品优点



"强大的"

▶ 高抓取力

高抓取力确保可靠抓取更重的工件

▶ 高力矩负载

重型导轨确保产品最大耐用度

▶ 无间断的持续工作

"德国制造"象征着我们决不妥协的质量要求,保证免维护运行一千万次循环

▶ 产品特点

尺寸型号

GH7XXXX



(最多) 1 千万次循环免维护



接近传感器

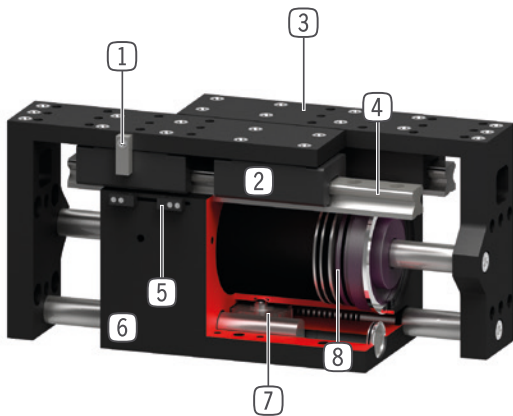


IP64





优势细节



- ① 接近开关检测快
 - 用于位置检测
- ② 带扫屑刷的滑块
 - 适用于恶劣环境下
- ③ 导轨滑块
 - 独立手指安装
- ④ 精准线性轨道
 - 非常适合于横向重负载和受力
 - 双重防扭曲
- ⑤ 安装块可调节
 - 直接检测抓手手指位置
- ⑥ 坚固且轻的外壳
 - 硬涂层铝合金
- ⑦ 同步
 - 通过齿轮齿条实现
- ⑧ 驱动
 - 两个双作用气缸

技术数据

尺寸型号	单边行程 [mm]	夹持力 [N]	重量 [kg]	IP 等级
GH7665	65	8000 - 8500	33	IP64
GH76100	100	8000 - 8500	37	IP64

更多详情请上网查询

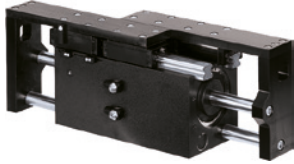


所有信息查询请点击：www.zimmer-group.com。产品参数、绘图、3D模型和操作说明均可根据产品型号查询。清晰且实时更新。

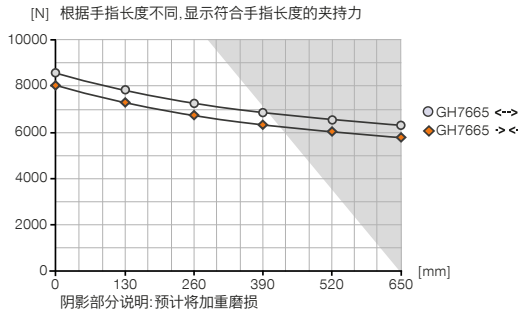
2指长行程平行抓手

GH7665 尺寸型号

产品规格

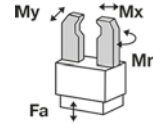


夹持力图表



力和力矩

显示除夹持力外可能作用的静力和力矩。



Mr [Nm]	2000
Mx [Nm]	2000
My [Nm]	1500
Fa [N]	40000

随货提供



2 [片]
接近开关安装座
KB8-28



2 [片]
流量控制阀 - 转动式
DRV1-4X8

配件建议



能源供应



DSV1-4
气压安全阀



DSV1-4E
带快速排气装置的压力安全阀



传感器



NJ8-E2
接近开关电缆5m-直接出线



NJ8-E2S
接近开关 - M8连接头



接口 / 其他



KAG500
插入式直连接头电缆 5 m - M8插头(母头)



KAW500
插入式弯角连接头电缆 5 m - M8插头(母头)



S8-G-3
可焊线的插入式直连接头 - M8连接头



S12-G-3
可焊线的插入式直连接头 - M12连接头

订购编号	技术数据
GH7665	
单边行程 [mm]	65
闭合抓取力 [N]	8000
张开抓取力 [N]	8500
闭合时间 [s]	1.1
张开时间 [s]	1.1
重复定位精度 +/- [mm]	0.05
最小操作气压 [bar]	3
最大操作气压 [bar]	8
额定操作气压 [bar]	6
最低操作温度 [°C]	+5
最高操作温度 [°C]	+80
每循环耗气体积 [cm ³]	1985
根据IEC 60529标准安全保护	IP64
重量 [kg]	33

