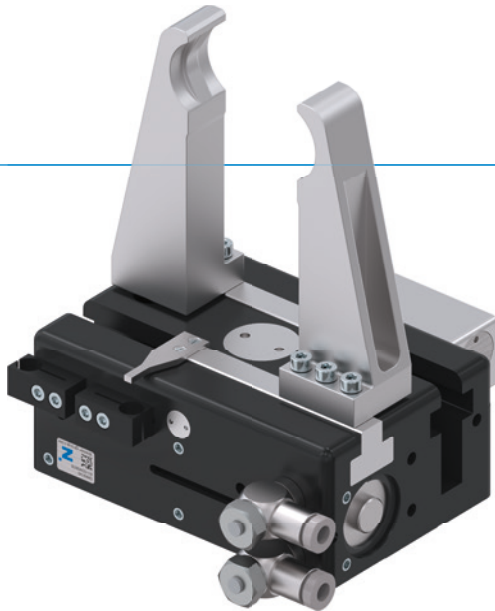


# PINZE PARALLELE A DUE GANASCE A CORSA LUNGA SERIE GHK6000

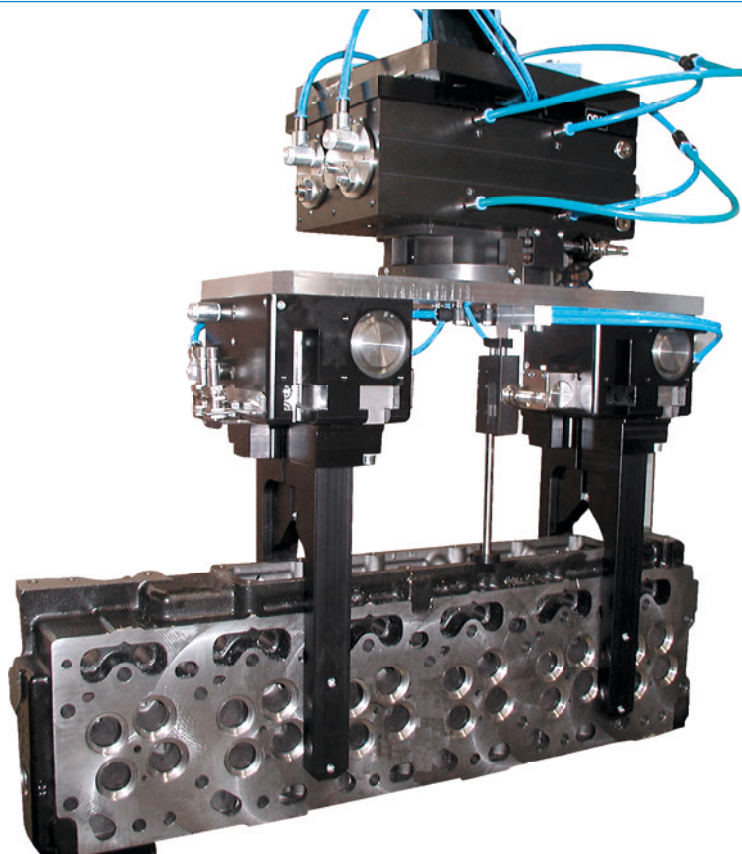
## ► VANTAGGI DEL PRODOTTO



### “Il Robusto”

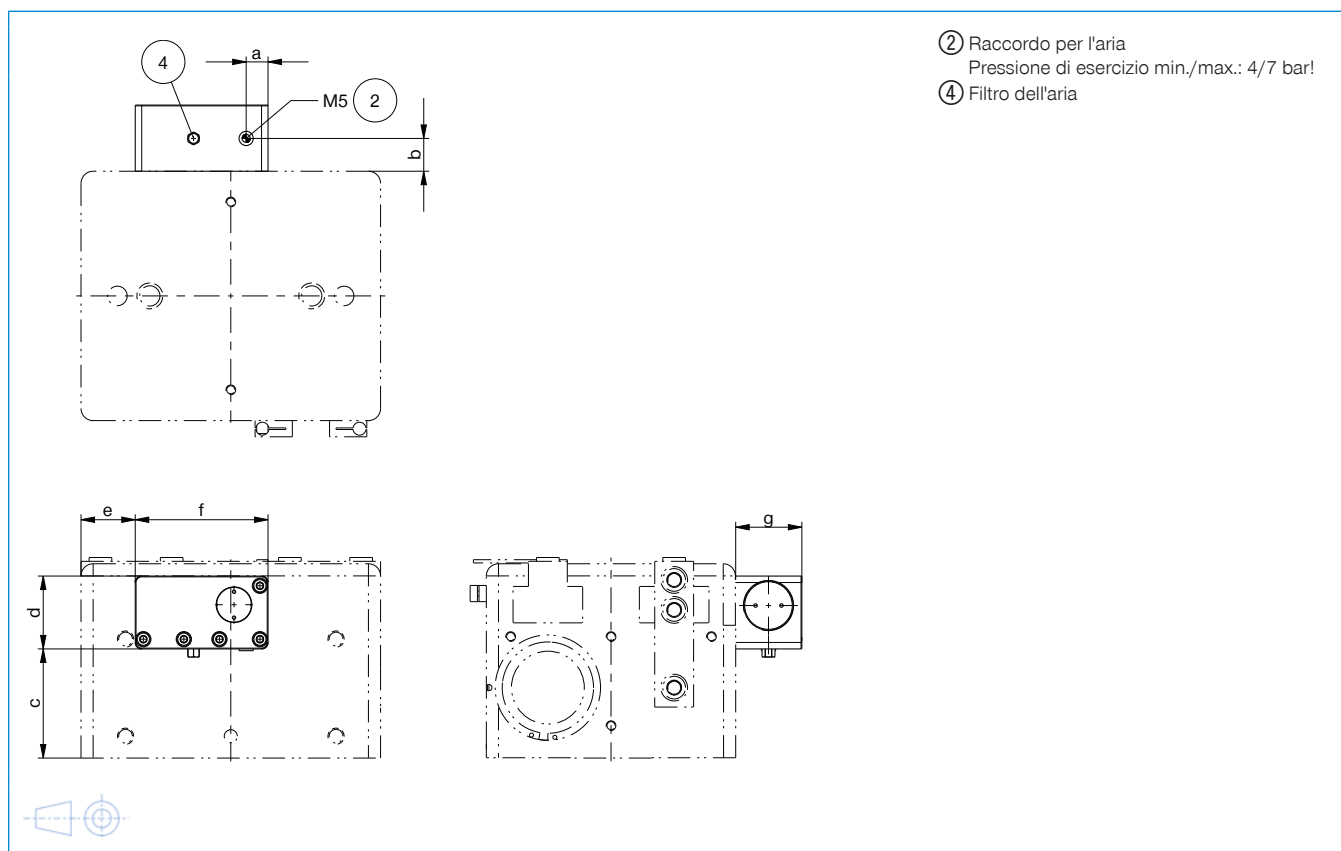
- Protezione del pezzo in caso di caduta di pressione tramite elemento di bloccaggio, presupposto che la configurazione delle ganasce sia con accoppiamento geometrico
- Le dimensioni si basano sulla pinza standard della serie GH6000
- Corsa lunga fino a 200 mm per ganascia
- Guida scanalata a T stabile, guidata completamente per tutta la lunghezza della carcassa
- Per ganasce con una lunghezza fino a 600 mm
- Forma compatta grazie al cilindro e alla guida disposti in modo sovrapposto

## ► IL PRODOTTO ADATTO ALLA VOSTRA APPLICAZIONE





## ► DISEGNI TECNICI



## ► DATI TECNICI

| Dimensioni costruttive | Forza di tenuta in caso di caduta di pressione | A    | B    | C    | D    | E     | F    | G    |
|------------------------|--|------|------|------|------|-------|------|------|
|                        | [N]  | [mm] | [mm] | [mm] | [mm] | [mm]  | [mm] | [mm] |
| GHK6140                | 300  | 9.6  | 11.5 | 21.7 | 25   | 17.5  | 58   | 22   |
| GHK6160                | 300  | 9.6  | 11.5 | 21.7 | 25   | 37.5  | 58   | 22   |
| GHK6180                | 300  | 9.6  | 11.5 | 21.7 | 25   | 57.5  | 58   | 22   |
| GHK6240                | 640  | 15   | 14   | 39.5 | 35   | 20    | 66   | 27   |
| GHK6260                | 640  | 15   | 14   | 39.5 | 35   | 40    | 66   | 27   |
| GHK6280                | 640  | 15   | 14   | 39.5 | 35   | 60    | 66   | 27   |
| GHK62100               | 640  | 15   | 14   | 39.5 | 35   | 80    | 66   | 27   |
| GHK62150               | 640  | 15   | 14   | 39.5 | 35   | 130   | 66   | 27   |
| GHK6360                | 640  | 15   | 14   | 56   | 35   | 47.5  | 66   | 27   |
| GHK63100               | 640  | 15   | 14   | 56   | 35   | 87.5  | 66   | 27   |
| GHK63150               | 640  | 15   | 14   | 56   | 35   | 137.5 | 66   | 27   |
| GHK6460                | 1050   | 13.5 | 20.5 | 67.4 | 45   | 33.5  | 82   | 41   |
| GHK64100               | 1050   | 13.5 | 20.5 | 67.4 | 45   | 73.5  | 82   | 41   |
| GHK64150               | 1050   | 13.5 | 20.5 | 67.4 | 45   | 123.5 | 82   | 41   |
| GHK64200               | 1050   | 13.5 | 20.5 | 67.4 | 45   | 173.5 | 82   | 41   |

## ► ULTERIORI INFORMAZIONI DISPONIBILI ONLINE



Tutte le informazioni con un clic: [www.zimmer-group.com](http://www.zimmer-group.com). Con il numero d'ordine potete accedere a dati, disegni, modelli 3D e istruzioni per l'uso del prodotto desiderato per le dimensioni costruttive più adatte a voi. Veloce, semplice e sempre attuale.

# PINZE PARALLELE A DUE GANASCE A CORSA LUNGA

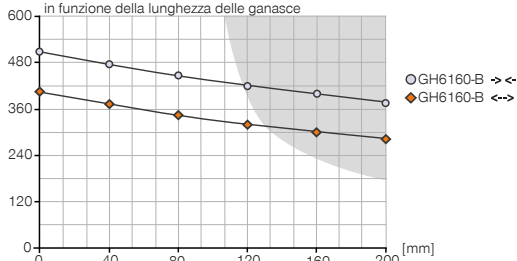
## DIMENSIONI COSTRUTTIVE GH6160

### ► SPECIFICHE PRODOTTO



#### ► Diagramma forza di presa

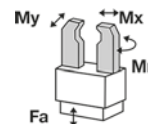
[N] Indica la somma aritmetica delle singole forze che agiscono sulle ganasce in funzione della lunghezza delle ganasce



Superfici colorate: probabile aumento di usura - diminuire eventualmente la pressione

#### ► Forze e momenti

Indica forze statiche e coppie che possono agire in aggiunta alla forza di presa.



|         |      |
|---------|------|
| Mr [Nm] | 85   |
| Mx [Nm] | 120  |
| My [Nm] | 75   |
| Fa [N]  | 1500 |

### ► IN DOTAZIONE



2 [pezzi]  
Supporti sensore  
**KB8-27**



4 [pezzi]  
Boccole di centraggio  
**DST60800**



2 [pezzi]  
Valvole di regolazione  
**DRV1-8X8**

### ► TROVATE ACCESSORI CONSIGLIATI ALLE PAGINE SEGUENTI

| Numero d'ordine                                  | ► Dati tecnici |         |
|--|----------------|---------|
|  | GH6160-B       | GHK6160 |
| Corsa per ganascia [mm]                          | 60             | 60      |
| Forza di presa in chiusura [N]                   | 510            | 510     |
| Forza di presa in apertura [N]                   | 400            | 400     |
| Tempo di chiusura [s]                            | 0.3            | 0.3     |
| Tempo di apertura [s]                            | 0.3            | 0.3     |
| Peso proprio della ganascia montata max. [kg]    | 1              | 1       |
| Lunghezza ganascia mass. [mm]                    | 200            | 200     |
| Ripetibilità +/- [mm]                            | 0.05           | 0.05    |
| Pressione di esercizio min. [bar]                | 3              | 3       |
| Pressione di esercizio mass. [bar]               | 8              | 8       |
| Pressione di esercizio nominale [bar]            | 6              | 6       |
| Temperatura di esercizio min. [°C]               | +5             | +5      |
| Temperatura di esercizio mass. [°C]              | +80            | +80     |
| Volume del cilindro per ciclo [cm <sup>3</sup> ] | 109            | 109     |
| Grado di protezione secondo IEC 60529            | IP40           | IP40    |
| Peso [kg]  | 1.9            | 2.1     |

