

2-BACKEN-PARALLELGREIFER MIT GROSSEM HUB SERIE GHK6000

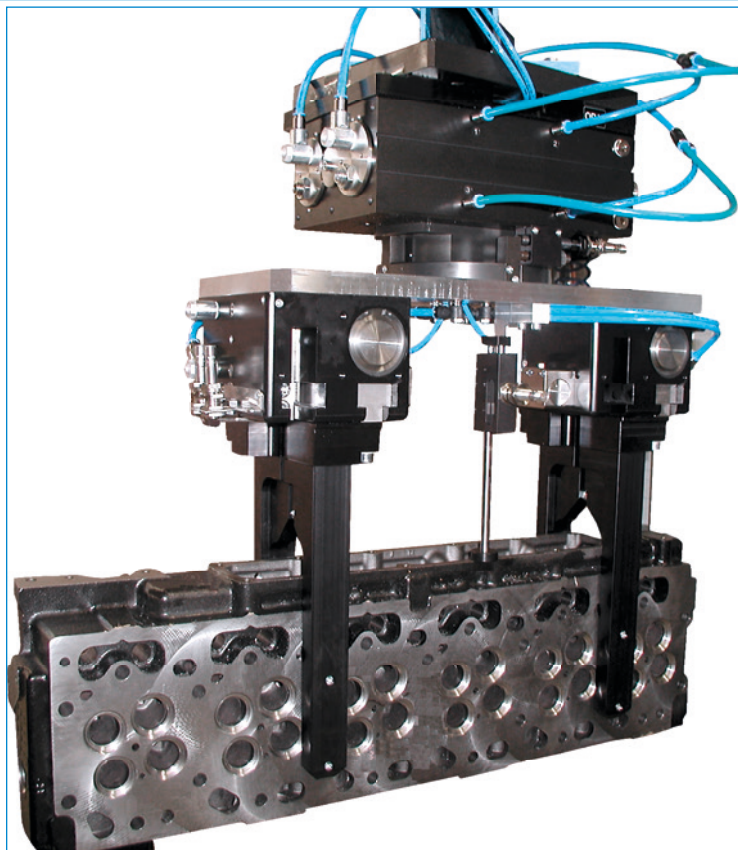
► PRODUKTVORTEILE



„Der Robuste“

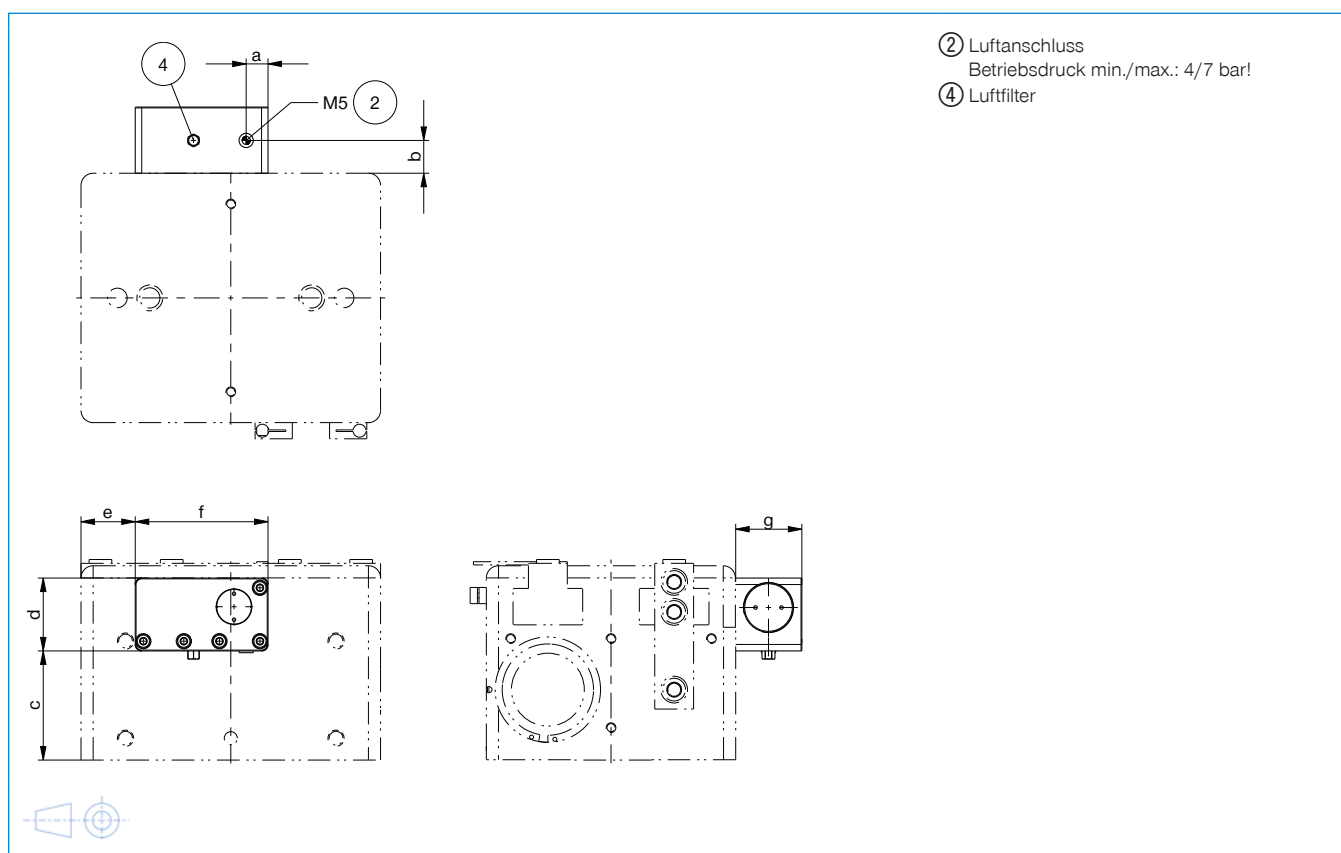
- Werkstücksicherung bei Druckabfall über Klemmelement unter Voraussetzung einer formschlüssigen Greifbackengestaltung
- Abmaße basieren auf den Standardgreifer der GH6000-Serie
- Langer Hub, bis zu 200 mm pro Backe
- Stabile T-Nutenführung, komplett über die gesamte Gehäuselänge geführt
- Für Greifbacken mit einer Länge von bis zu 600 mm
- Kompakte Bauform, durch übereinander angeordneten Zylinder und Führung

► DAS PASSENDE PRODUKT FÜR IHRE ANWENDUNG





▶ TECHNISCHE ZEICHNUNGEN



▶ TECHNISCHE DATEN

Baugröße	Haltekraft bei Druckabfall	A	B	C	D	E	F	G
	[N]	[mm]	[mm]	[mm]	[mm]	[mm]	[mm]	[mm]
GHK6140	300	9,6	11,5	21,7	25	17,5	58	22
GHK6160	300	9,6	11,5	21,7	25	37,5	58	22
GHK6180	300	9,6	11,5	21,7	25	57,5	58	22
GHK6240	640	15	14	39,5	35	20	66	27
GHK6260	640	15	14	39,5	35	40	66	27
GHK6280	640	15	14	39,5	35	60	66	27
GHK62100	640	15	14	39,5	35	80	66	27
GHK62150	640	15	14	39,5	35	130	66	27
GHK6360	640	15	14	56	35	47,5	66	27
GHK63100	640	15	14	56	35	87,5	66	27
GHK63150	640	15	14	56	35	137,5	66	27
GHK6460	1050	13,5	20,5	67,4	45	33,5	82	41
GHK64100	1050	13,5	20,5	67,4	45	73,5	82	41
GHK64150	1050	13,5	20,5	67,4	45	123,5	82	41
GHK64200	1050	13,5	20,5	67,4	45	173,5	82	41

▶ WEITERE INFORMATIONEN ONLINE VERFÜGBAR



Alle Informationen auf einen Klick: www.zimmer-group.com. Finden Sie anhand der Bestell-Nr. Ihres gewünschten Produktes Daten, Zeichnungen, 3-D-Modelle und Betriebsanleitungen zu Ihrer Baugröße. Schnell, übersichtlich und immer aktuell.

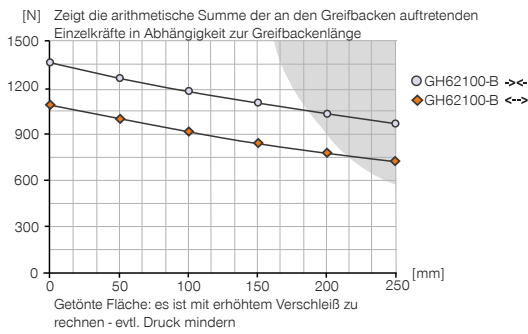
2-BACKEN-PARALLELGREIFER MIT GROSSEM HUB

BAUGRÖSSE GH62100

► PRODUKTSPEZIFIKATIONEN



► Greifkraftdiagramm



► Kräfte und Momente

Zeigt statische Kräfte und Momente, die zusätzlich zur Greifkraft wirken können.



Mr [Nm]	160
Mx [Nm]	200
My [Nm]	140
Fa [N]	3000

► IM LIEFERUMFANG ENTHALTEN



2 [Stück]
Klemmbock
KB8-28



4 [Stück]
Zentrierhülse
DST41000



2 [Stück]
Schwenk-Drosselrückschlagventil
DRV1-8X8

► ZUBEHÖREMPFEHLUNG FINDEN SIE AUF DEN FOLGENDEN SEITEN

Bestell-Nr.	► Technische Daten	
	GH62100-B	GHK62100
Hub pro Backe [mm]	100	100
Greifkraft beim Schließen [N]	1350	1350
Greifkraft beim Öffnen [N]	1100	1100
Schließzeit [s]	0,45	0,45
Öffnungszeit [s]	0,45	0,45
Eigengewicht montierte Greifbacke max. [kg]	2,5	2,5
Länge Greifbacken max. [mm]	250	250
Wiederholgenauigkeit +/- [mm]	0,05	0,05
Betriebsdruck min. [bar]	3	3
Betriebsdruck max. [bar]	8	8
Nennbetriebsdruck [bar]	6	6
Betriebstemperatur min. [°C]	+5	+5
Betriebstemperatur max. [°C]	+80	+80
Zylindervolumen pro Zyklus [cm ³]	458	458
Schutzart nach IEC 60529	IP40	IP40
Gewicht [kg]	5,6	6

