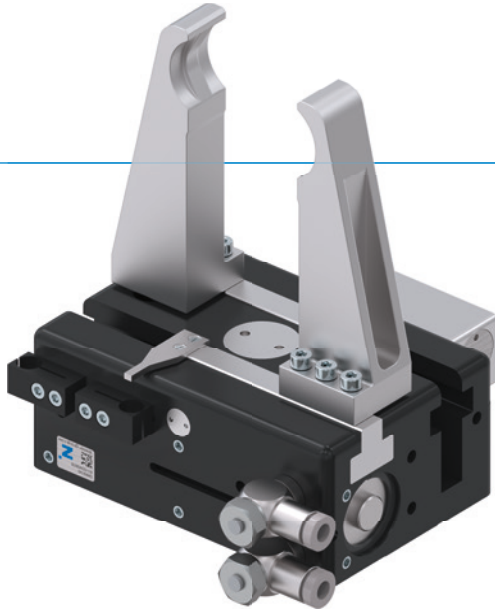


PINCE PARALLÈLES DEUX MORS GRANDE COURSE SÉRIE GHK6000

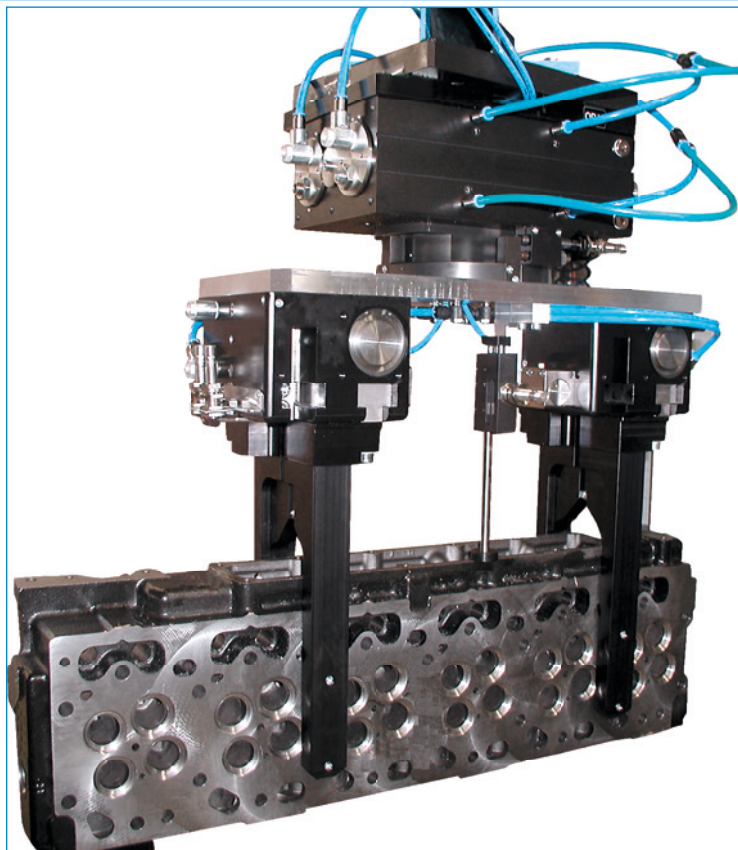
▶ AVANTAGES PRODUIT



«L'application robuste»

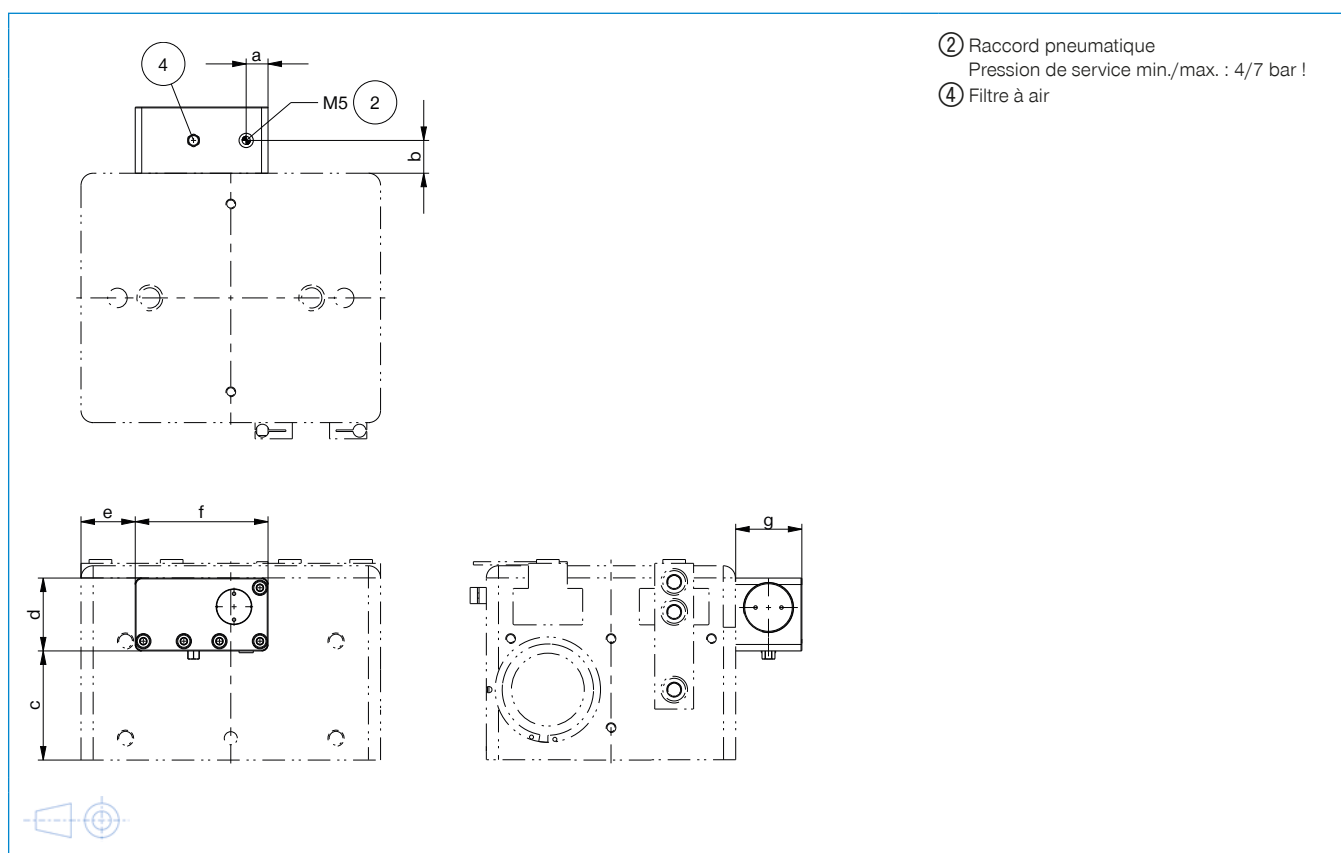
- ▶ Sécurisation des pièces à usiner en cas de chute de pression grâce à un élément de serrage, sous réserve de conception par crabotage avec mors de préhension
- ▶ Dimensions basées sur les pinces standards de la série GH6000
- ▶ Longue course, jusqu'à 200 mm par mors
- ▶ Guidage par rainure en T stable, intégré entièrement dans toute la longueur du boîtier
- ▶ Pour des mors de préhension d'une longueur allant jusqu'à 600 mm
- ▶ Construction compacte grâce à un vérin et un guidage superposés

▶ LE PRODUIT ADAPTÉ À VOTRE APPLICATION





► DESSINS TECHNIQUES



► CARACTÉRISTIQUES TECHNIQUES

| Taille de fabrication | Force de maintien en cas de chute de pression | A | B | C | D | E | F | G |
|-----------------------|---|------|------|------|------|-------|------|------|
| | [N] | [mm] | [mm] | [mm] | [mm] | [mm] | [mm] | [mm] |
| GHK6140 | 300 | 9.6 | 11.5 | 21.7 | 25 | 17.5 | 58 | 22 |
| GHK6160 | 300 | 9.6 | 11.5 | 21.7 | 25 | 37.5 | 58 | 22 |
| GHK6180 | 300 | 9.6 | 11.5 | 21.7 | 25 | 57.5 | 58 | 22 |
| GHK6240 | 640 | 15 | 14 | 39.5 | 35 | 20 | 66 | 27 |
| GHK6260 | 640 | 15 | 14 | 39.5 | 35 | 40 | 66 | 27 |
| GHK6280 | 640 | 15 | 14 | 39.5 | 35 | 60 | 66 | 27 |
| GHK62100 | 640 | 15 | 14 | 39.5 | 35 | 80 | 66 | 27 |
| GHK62150 | 640 | 15 | 14 | 39.5 | 35 | 130 | 66 | 27 |
| GHK6360 | 640 | 15 | 14 | 56 | 35 | 47.5 | 66 | 27 |
| GHK63100 | 640 | 15 | 14 | 56 | 35 | 87.5 | 66 | 27 |
| GHK63150 | 640 | 15 | 14 | 56 | 35 | 137.5 | 66 | 27 |
| GHK6460 | 1050 | 13.5 | 20.5 | 67.4 | 45 | 33.5 | 82 | 41 |
| GHK64100 | 1050 | 13.5 | 20.5 | 67.4 | 45 | 73.5 | 82 | 41 |
| GHK64150 | 1050 | 13.5 | 20.5 | 67.4 | 45 | 123.5 | 82 | 41 |
| GHK64200 | 1050 | 13.5 | 20.5 | 67.4 | 45 | 173.5 | 82 | 41 |

► AUTRES INFORMATIONS DISPONIBLES EN LIGNE



Toutes les informations en un clic sur www.zimmer-group.com. À l'aide de la référence du produit de votre choix, trouvez les données, plans, modèles 3D et instructions de service concernant la taille du modèle sélectionné. Rapide, clair et toujours à jour.

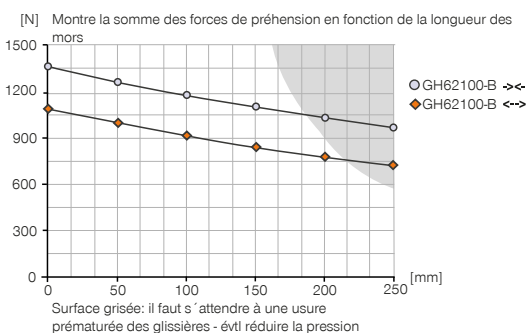
PINCE PARALLÈLES DEUX MORS GRANDE COURSE

TAILLE DE FABRICATION GH62100

► SPÉCIFICATIONS PRODUIT



► Diagramme des forces



► Forces et couples

Montre les couples et les forces qui peuvent agir en plus de la force de préhension.



| | |
|---------|------|
| Mr [Nm] | 160 |
| Mx [Nm] | 200 |
| My [Nm] | 140 |
| Fa [N] | 3000 |

► FOURNI



2 [pièce]
Support détecteur
KB8-28



4 [pièce]
Anneau de centrage
DST41000



2 [pièce]
Limiteur de débit unidirectionnel
DRV1-8X8

► VOUS TROUVEREZ DES ACCESSOIRES RECOMMANDÉS DANS LES PAGES SUIVANTES

| N° de commande | ► Caractéristiques techniques | |
|--|-------------------------------|----------|
| | GH62100-B | GHK62100 |
| Course par mors [mm] | 100 | 100 |
| Force de préhension à la fermeture [N] | 1350 | 1350 |
| Force de préhension à l'ouverture [N] | 1100 | 1100 |
| Temps de fermeture [s] | 0.45 | 0.45 |
| Temps d'ouverture [s] | 0.45 | 0.45 |
| Poids propre du mors de préhension monté max. [kg] | 2.5 | 2.5 |
| Longueur mors de préhension max. [mm] | 250 | 250 |
| Précision de répétition +/- [mm] | 0.05 | 0.05 |
| Pression de service min. [bar] | 3 | 3 |
| Pression de service max. [bar] | 8 | 8 |
| Pression de service nominal [bar] | 6 | 6 |
| Température de fonctionnement min. [°C] | +5 | +5 |
| Température de fonctionnement max. [°C] | +80 | +80 |
| Volume du vérin par cycle [cm³] | 458 | 458 |
| Protection de IEC 60529 | IP40 | IP40 |
| Poids [kg] | 5.6 | 6 |

