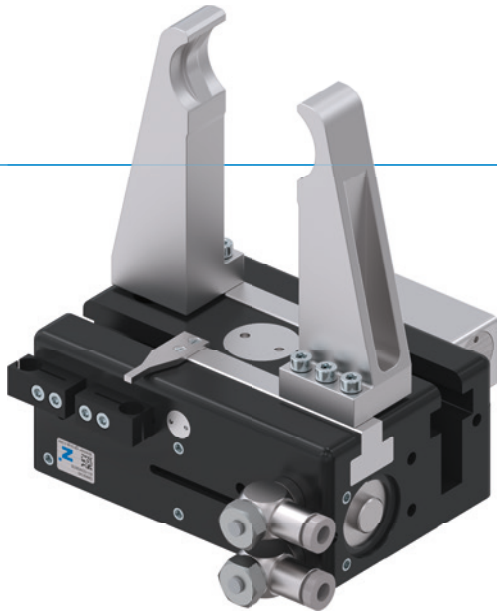


2指长行程平行抓手

GHK6000 系列

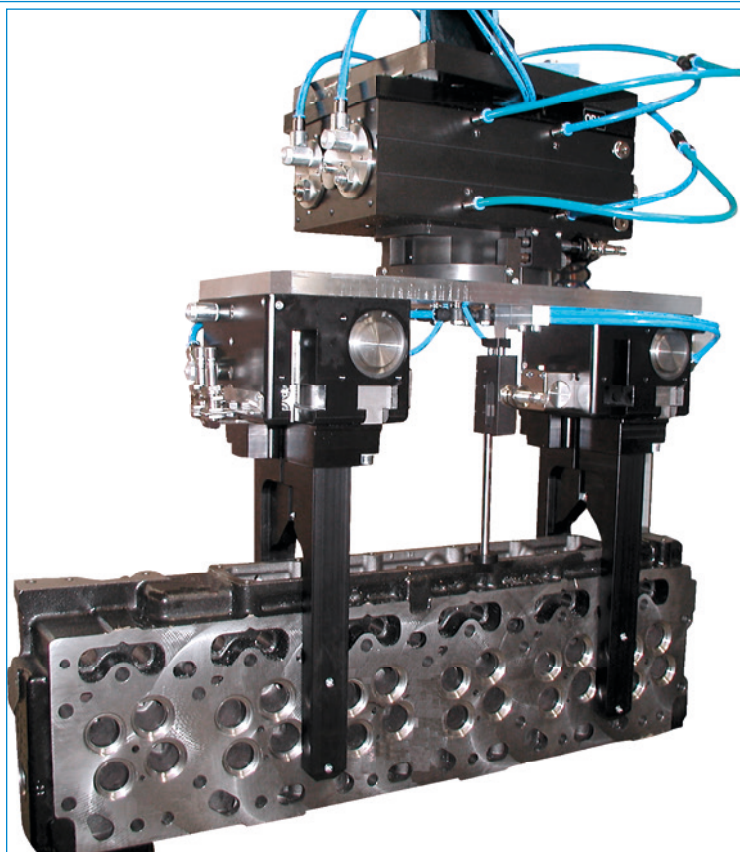
▶ 产品优点



"强固"

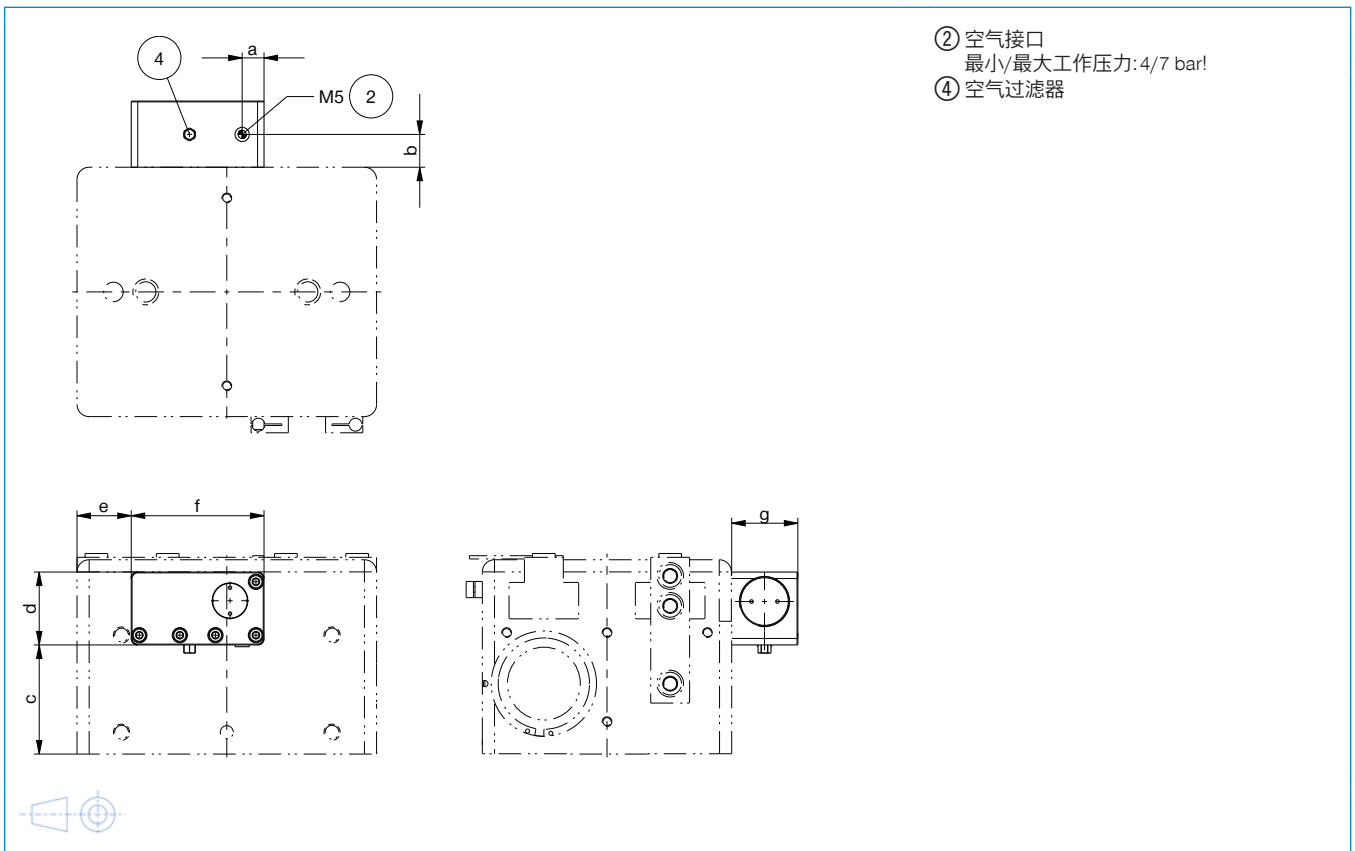
- ▶ 在抓手手指设计合理的前提下,压力下降时通过夹紧元件固定工件
- ▶ 尺寸基于 GH6000 系列标准抓手
- ▶ 长行程,单边行程最大200mm
- ▶ 稳固的 T 型导槽,贯穿整个外壳长度
- ▶ 适用于长度不超过 600 mm 的抓手手指
- ▶ 凭借重叠排列的气缸和导轨实现紧凑的结构型式

▶ 面向您具体应用的合适产品





▶ 技术图纸



▶ 技术数据

尺寸型号	失压状态下的保持力 [N]	A [mm]	B [mm]	C [mm]	D [mm]	E [mm]	F [mm]	G [mm]
GHK6140	300	9.6	11.5	21.7	25	17.5	58	22
GHK6160	300	9.6	11.5	21.7	25	37.5	58	22
GHK6180	300	9.6	11.5	21.7	25	57.5	58	22
GHK6240	640	15	14	39.5	35	20	66	27
GHK6260	640	15	14	39.5	35	40	66	27
GHK6280	640	15	14	39.5	35	60	66	27
GHK62100	640	15	14	39.5	35	80	66	27
GHK62150	640	15	14	39.5	35	130	66	27
GHK6360	640	15	14	56	35	47.5	66	27
GHK63100	640	15	14	56	35	87.5	66	27
GHK63150	640	15	14	56	35	137.5	66	27
GHK6460	1050	13.5	20.5	67.4	45	33.5	82	41
GHK64100	1050	13.5	20.5	67.4	45	73.5	82	41
GHK64150	1050	13.5	20.5	67.4	45	123.5	82	41
GHK64200	1050	13.5	20.5	67.4	45	173.5	82	41

▶ 更多详情请上网查询



所有信息查询请点击: www.zimmer-group.com。产品参数、绘图、3D模型和操作说明均可根据产品型号查询。清晰且实时更新。

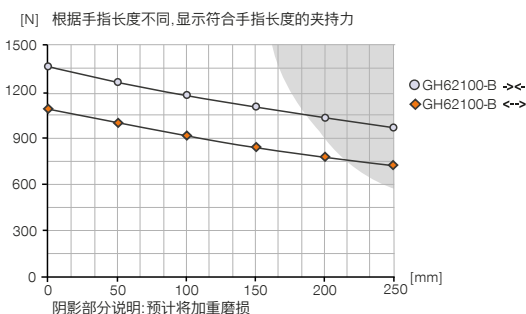
2指长行程平行抓手

GH62100 尺寸型号

产品规格



夹持力图表



力和力矩

显示除夹持力外可能作用的静力和力矩。



Mr [Nm]	160
Mx [Nm]	200
My [Nm]	140
Fa [N]	3000

随货提供



2 [个]
接近开关安装座
KB8-28



4 [个]
中心定位环
DST41000



2 [个]
流量控制阀 - 转动式
DRV1-8X8

在以下页面上找到推荐的附件

订购编号	GH62100-B	GHK62100
单边行程 [mm]	100	100
闭合抓取力 [N]	1350	1350
张开抓取力 [N]	1100	1100
闭合时间 [s]	0.45	0.45
张开时间 [s]	0.45	0.45
已安装的抓手手指的自最大重 [kg]	2.5	2.5
最大抓手手指长度 [mm]	250	250
重复定位精度 +/- [mm]	0.05	0.05
最小操作气压 [bar]	3	3
最大操作气压 [bar]	8	8
额定操作气压 [bar]	6	6
最低操作温度 [°C]	+5	+5
最高操作温度 [°C]	+80	+80
每循环耗气体积 [cm ³]	458	458
根据IEC 60529标准安全保护	IP40	IP40
重量 [kg]	5.6	6

▶ 技术数据

