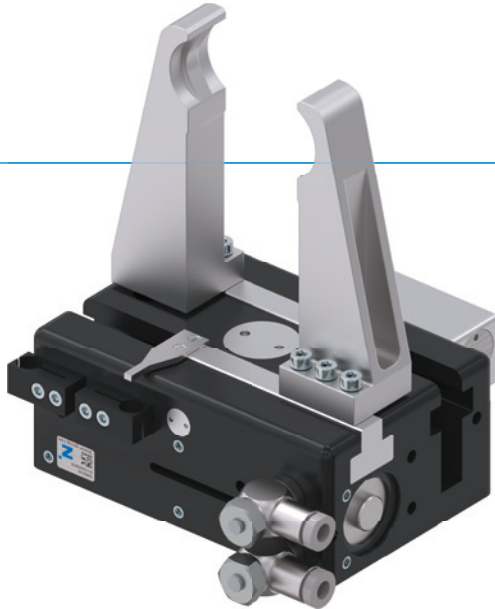


# CHWYTAKI DWUSZCZĘKOWE RÓWNOLEGŁE O DUŻYM SKOKU

## SERIA GHK6000

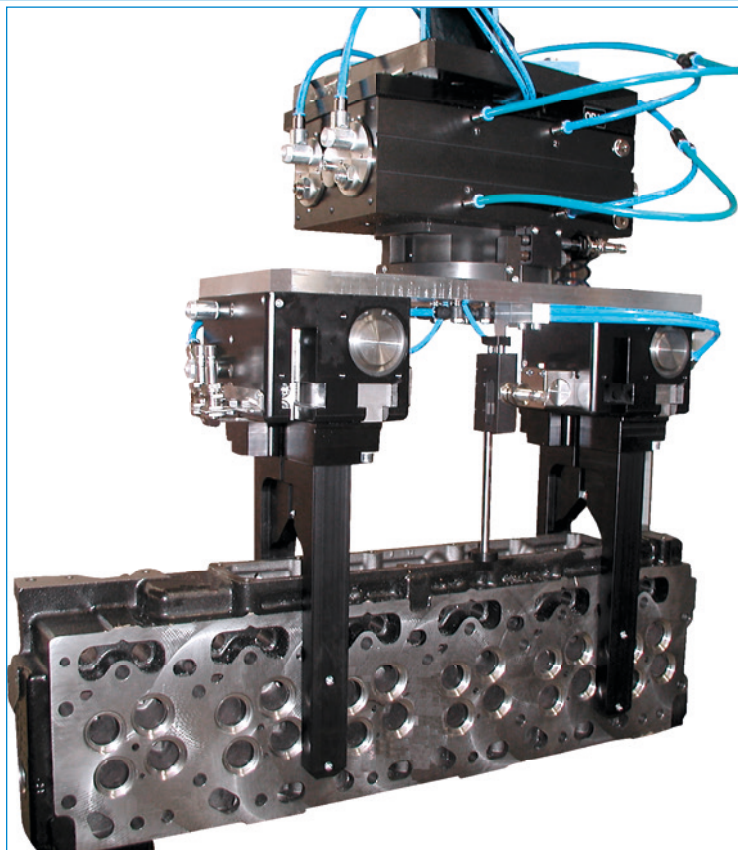
### ► ZALETY PRODUKTU



#### „Wytrzymały”

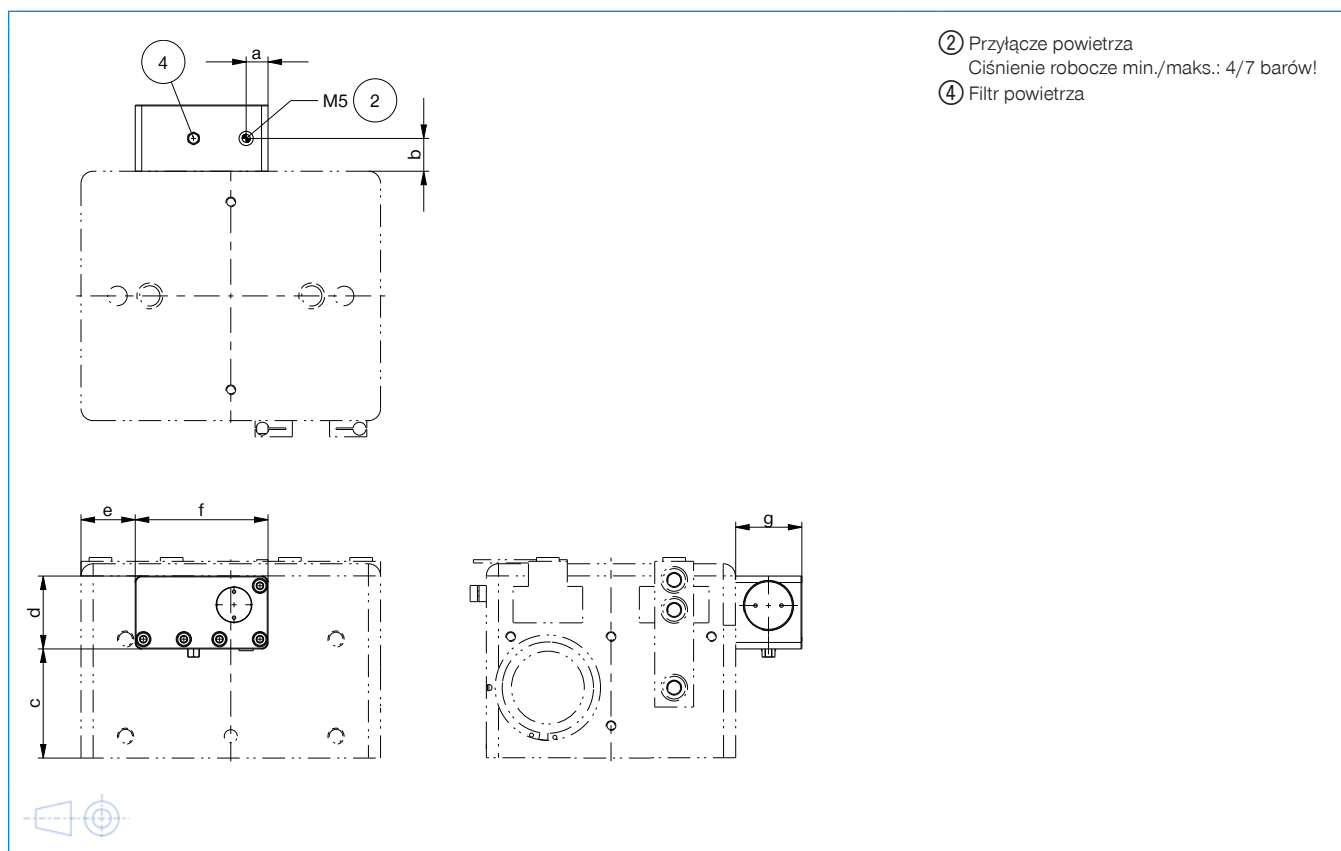
- Zabezpieczenie elementu obrabianego przy spadku ciśnienia przez element zaciskowy, przy założeniu kształtowego łączenia szczęk chwytających.
- Wymiary dotyczą standardowego chwytaka serii GH6000.
- Długi skok, do 200 mm na szczękę
- Stabilne prowadzenie w rowku o kształcie litery „T”, prowadzące przez całą długość obudowy.
- Do szczęk chwytających o długości do 600 mm
- Kompaktowa konstrukcja dzięki umieszczeniu siłownika i przewodnicy na tej samej powierzchni na dwóch wysokościach.

### ► PRODUKT DOPASOWANY DO KONKRETNIEGO ZASTOSOWANIA





## ► RYSUNKI TECHNICZNE



## ► DANE TECHNICZNE

	Siła utrzymująca przy spadku ciśnienia	A	B	C	D	E	F	G
Rozmiar	[N]	[mm]	[mm]	[mm]	[mm]	[mm]	[mm]	[mm]
GHK6140	300	9.6	11.5	21.7	25	17.5	58	22
GHK6160	300	9.6	11.5	21.7	25	37.5	58	22
GHK6180	300	9.6	11.5	21.7	25	57.5	58	22
GHK6240	640	15	14	39.5	35	20	66	27
GHK6260	640	15	14	39.5	35	40	66	27
GHK6280	640	15	14	39.5	35	60	66	27
GHK62100	640	15	14	39.5	35	80	66	27
GHK62150	640	15	14	39.5	35	130	66	27
GHK6360	640	15	14	56	35	47.5	66	27
GHK63100	640	15	14	56	35	87.5	66	27
GHK63150	640	15	14	56	35	137.5	66	27
GHK6460	1050	13.5	20.5	67.4	45	33.5	82	41
GHK64100	1050	13.5	20.5	67.4	45	73.5	82	41
GHK64150	1050	13.5	20.5	67.4	45	123.5	82	41
GHK64200	1050	13.5	20.5	67.4	45	173.5	82	41

## ► WIĘCEJ INFORMACJI MOŻNA ZNALEŹĆ W INTERNECIE.



Wszystkie informacje za jednym kliknięciem: [www.zimmer-group.com](http://www.zimmer-group.com). Na podstawie numeru katalogowego pożądanego produktu można znaleźć dane, rysunki, modele 3D i instrukcje obsługi szukanego rozmiaru. Szybki dostęp do zawsze aktualnych i przejrzystych informacji.

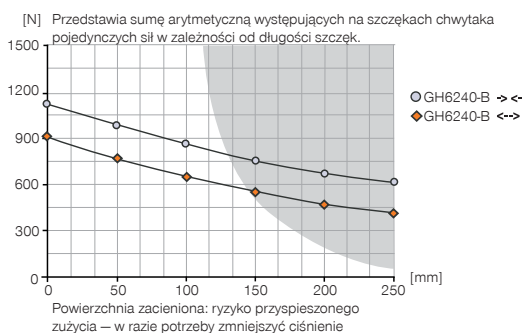
# CHWYTAKI DWUSZCZĘKOWE RÓWNOLEGŁE O DUŻYM SKOKU

## ROZMIAR GH6240

### ► SPECYFIKACJE PRODUKTOWE

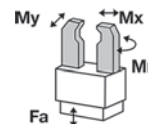


#### ► Wykres sił chwytania



#### ► Siły i momenty

Przedstawia statyczne siły i momenty, które mogą oddziaływać poza siłą chwytania.



Mr [Nm]	100
Mx [Nm]	125
My [Nm]	80
Fa [N]	3000

### ► W ZAKRESIE DOSTAWY



2 [kawałek]  
Element zaciskowy  
**KB8-28**



4 [kawałek]  
Tuleja centrująca  
**DST41000**



2 [kawałek]  
Wychylny dławiący zawór zwrotny  
**DRV1-8X8**

### ► ZALECANE WYPOSAŻENIE DODATKOWE ZNAJDUJĄ SIĘ NA NASTĘPUJĄCYCH STRONACH

Nr katalogowy	Dane techniczne	
	GH6240-B	GHK6240
Skok na szczękę [mm]	40	40
Siła chwytająca przy zamykaniu [N]	1120	1120
Siła chwytająca przy otwieraniu [N]	900	900
Czas zamykania [s]	0.3	0.3
Czas otwierania [s]	0.3	0.3
Masa własna zamontowanej szczęki chwytnej maks. [kg]	2.5	2.5
Maks. długość szczęk chwytających [mm]	250	250
Dokładność powtarzania +/- [mm]	0.05	0.05
Ciśnienie robocze min. [bar]	3	3
Ciśnienie robocze maks. [bar]	8	8
Nominalne ciśnienie robocze [bar]	6	6
Temperatura robocza min. [°C]	+5	+5
Temperatura robocza maks. [°C]	+80	+80
Pojemność cylindra na cykl [cm <sup>3</sup> ]	183	183
Typ ochrony wg IEC 60529	IP40	IP40
Masa [kg]	3.3	3.8

